



Radiateurs panneaux et panneaux habillés Design

Tarif 07/2024

Leader européen des solutions de confort climatique intérieur durables

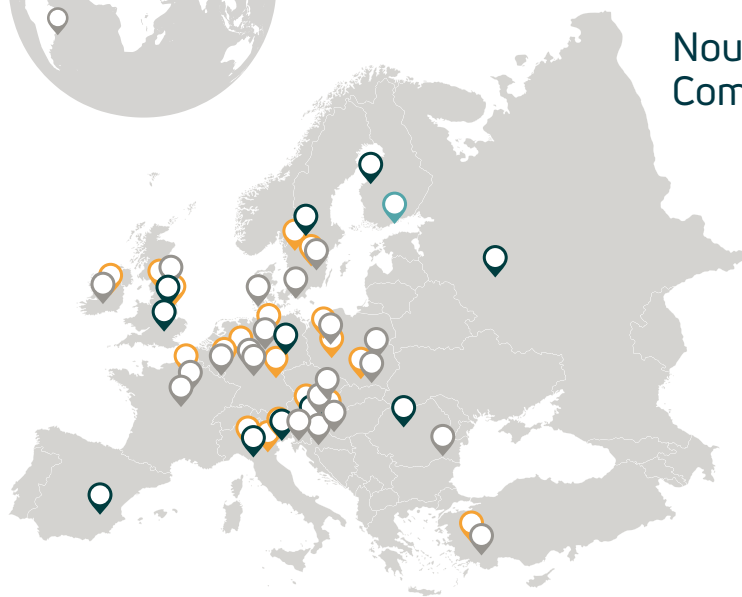
Nous disposons de plus de **21** sites de production et **24** filiales à travers le monde.
Nous distribuons nos solutions dans plus de **100** pays.

Au sein de Purmo Group, une nouvelle stratégie de nos marques commerciales a été lancée en Mars 2020 afin de faire face aux défis mondiaux et de mieux répondre aux besoins de nos clients, qu'il s'agisse du changement climatique, de la raréfaction des ressources ou de la croissance démographique.

Comfort Delivered est notre Promesse

Nous assurons le confort en :

- Permettant à nos employés de s'épanouir et en assurant leur sécurité à tout moment
- Concevant des produits inspirants et accessibles à tous
- Plaçant nos clients au centre de nos actions
- **Maintenant** la pérennité de notre entreprise



Nous unissons nos marques commerciales autour d'une vision commune et d'une identité visuelle identique.

Notre stratégie est basée sur la fourniture de solutions de chauffage et de refroidissement plus durables et plus intégrées. Notre promesse envers nos clients est d'assurer le confort. Nous y parviendrons grâce à une approche unique et complète, conçue pour optimiser les performances des systèmes de chauffage et de refroidissement.

Purmo Group s'engage à investir en permanence dans la qualité et l'innovation durables, tout en prenant en compte l'ensemble du cycle de vie de ses produits. Nous sommes convaincus que l'amélioration de l'efficacité, une meilleure intégration, un travail plus intelligent et la réduction de l'empreinte carbone joueront un rôle de premier plan pour relever certains des défis auxquels le monde est confronté. Les projections actuelles indiquent que la population mondiale atteindra 10 milliards d'habitants dans les 30 prochaines années, dont près de 70 % vivront dans les villes. Cela montre à quel point les solutions durables seront importantes pour assurer un confort climatique optimal à l'intérieur des bâtiments publics ou privés, en neuf comme en rénovation.

Nous sommes Purmo Group –
Comfort delivered



Sièges sociaux



Usines



Bureaux administratifs et entrepôts



Bureaux de ventes

PRÉSENTATION RADSON 4

RADIATEURS PANNEAUX

Présentation	10
Compact HP	18
Integra HP	25
Integra Flex 8C	32
Vertical NOUVEAU	40

RADIATEURS PANNEAUX HABILLÉS

Présentation	46
Integra Parada HP	50
Integra Ramo HP	57
Integra Parada Flex 8C	64
Integra Ramo Flex 8C	72
Tinos H Flex	80

RADIATEURS PANNEAUX PLINTHE

Présentation	84
Integra plinthe	88
Parada plinthe	90
Ramo plinthe	92

RADIATEURS PANNEAUX DESIGN

Présentation	94
Kos V NOUVEAU	98
Faro V NOUVEAU	102
Tinos V NOUVEAU	106
Paros V NOUVEAU	110

Accessoires	114
-------------	-----

Perte de charge	120
-----------------	-----

Tableau de conversion	123
-----------------------	-----

Palettisation	124
---------------	-----

Teintes	126
---------	-----

Conditions générales de vente	128
-------------------------------	-----

Découvrez la large gamme de produits Radson

Radiateurs panneaux Radiateurs panneaux habillés

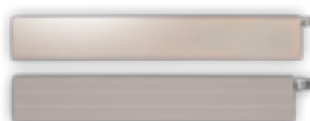


Integra HP



Integra Ramo Flex 8C

Radiateurs panneaux plinthe



Parada & Ramo Plinthe

Radiateurs panneaux design



Paros V

Faro V



Processus de production

Les radiateurs Radson sont produits sur 3 lignes de hautes technologies et entièrement automatisées. Ils sont soumis à un contrôle durant tout le processus de production. L'étanchéité de chaque radiateur est testée individuellement à la sortie de chaque ligne de production. Les radiateurs sont laqués dans une installation moderne spécialement conçue pour le respect de l'environnement.

Pré-traitement

Le pré-traitement des radiateurs comprend le dégraissage (élimination des huiles et des graisses) et le phosphatage. Associée à la couche de base, la couche de phosphate offre une excellente protection antirouille. Après le pré-traitement, les radiateurs sont rincés avec de l'eau déminéralisée.

Laquage

Ce procédé comporte 2 grandes phases. Tout d'abord, les radiateurs sont recouverts par immersion dans un bain KTL, d'une couche primaire antirouille par le procédé de cataphorèse. Les radiateurs sont alors cuits au four à air chaud à une température de $\pm 175^{\circ}\text{C}$. La couche finale est ensuite appliquée. Cette couche d'époxy-polyester en poudre est appliquée sur le radiateur de façon électrostatique. La peinture en poudre est ensuite cuite au four à une température de $\pm 185^{\circ}\text{C}$.

La couche de finition particulièrement dure et inaltérable, résiste aux griffes, à l'humidité normale et à la plupart des acides, conformément à la norme DIN55900 et EN 442.



Respect de l'environnement

L'unité de production à Zonhoven est installée dans la région naturelle de Midden-Limburg (2.500 ha). Les terrains industriels ont une largeur d'environ 75.000m², dont presque 40.000 m² construits. Radson dispose d'une zone tampon d'un peu plus de 10 ha, située entre ses terrains industriels et la région naturelle.

Constamment on investit en expansion, modernisation selon le principe BAT et souci environnemental. Dans chaque process Radson aspire à une consommation inférieure de matières premières, d'énergie, d'eau, une diminution du niveau sonore et des émissions d'eau et d'air. Depuis 2003 Rettig Belgium a obtenu la certification environnementale ISO 14001.

Qualité et normes

Les radiateurs Radson sont fabriqués selon les normes européennes les plus récentes, telles que la norme EN 442 et la norme CE. Radson répond également aux normes de qualité les plus strictes comme la Marque NF.

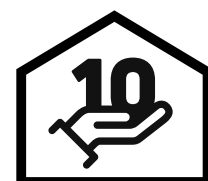
En 1995 déjà, Radson a obtenu le certificat de qualité ISO 9002, et depuis 2003, l'entreprise est certifiée selon la norme ISO 9001. Dès lors, les radiateurs Radson bénéficient d'une garantie de 10 ans (pour toute installation à partir du 1er janvier 2007).

Radson a obtenu la certification TÜV relative à la certification ISO 14001.

Nos usines sont certifiées ISO 9001 & ISO 14001



Institut für Gebäudeenergetik (HLK) - Stuttgart (GER) - 0626
Wärmetechnische Prüfgesellschaft mbH (WTP) - Berlin (GER) - 1698
CETIAT - Villeurbanne (FR) - 1-0021
LCIE - Fontenay-aux-Roses (FR) - 5-0014



Tous nos produits sont garantis 10 ans* pour le corps de chauffe, et 2 ans pour la peinture dans le cadre de nos Conditions Générales de Vente.

POUR LES PARTICULIERS

POUR LES PROFESSIONNELS

FRANCE ▾

RADSON 

LA SOCIÉTÉ

TÉLÉCHARGEMENTS

DEMANDE DE DOCUMENTATION

CONTACT

INSPIRATION

PRODUITS

QUALITÉ

INFORMATIONS

...

RECHERCHE

RADSON



Integra Flex 8 C

8 orifices de
raccordement pour plus
de flexibilité

Salons

Retrouvez-nous sur les
événements nationaux

Nos distributeurs

Trouver en un clic le
distributeur le plus
proche de chez vous

Logiciel de détermination

Déterminez le besoin
en puissance de vos
radiateurs

Calculatrice produits

Calculez la demande de
chauffe de votre pièce



SmartBox

Découvrez notre site Internet dédié à l'application
SmartBox et profitez-en sur votre smartphone et
tablette



Responsive Web Design pour un accès partout où vous en avez besoin !

- Des photos précises de nos produits
- Nouvelle présentation des équipes commerciales
- Géolocalisation de nos distributeurs
- L'intégralité de nos documents au format PDF

POUR LES PARTICULIERS

POUR LES PROFESSIONNELS

FRANCE ▾

RADSON 

LA SOCIÉTÉ

TÉLÉCHARGEMENTS

DEMANDE DE DOCUMENTATION

CONTACT

INSPIRATION

PRODUITS

QUALITÉ

INFORMATIONS

...

RECHERCHE

Déterminez vos radiateurs selon votre projet

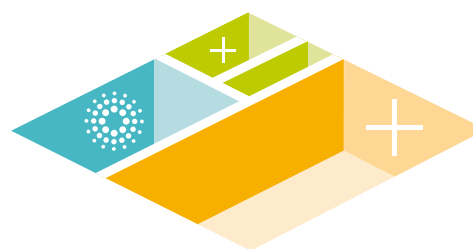
Cet outil vous offre la possibilité de déterminer et de chiffrer vos radiateurs tout en respectant vos exigences thermiques et dimensionnelles. Vous réaliserez vos déterminations tant dans le cadre d'une installation bitube que monotube.

Avec son interface simplifiée et ergonomique, vous naviguerez simplement d'un projet à un autre.

Disponible en téléchargement sur notre Site Internet dans la rubrique

Téléchargements > Logiciels:

<http://www.radson.com/fr/telechargements/software.htm>



OPTITHERM
Logiciel de détermination

Calculatrice produits

- Présélectionnez vos radiateurs en quelques clics pour un remplacement d'un radiateur existant ou pour un nouveau projet.
- En indiquant vos paramètres dimensionnels et thermiques initialement, un assortiment de produits compatible avec vos critères s'affichera.
- Choisissez les modèles qui vous conviennent esthétiquement et techniquement et ajoutez les dans votre panier de sélection par pièce ou par thématique.
- Exportez votre sélection sous format Excel ou PDF pour ainsi les transmettre aux diverses parties prenantes du projet.

Connectez-vous sans plus tarder:

<http://www.radson.com/fr/produits/calculator-3.htm>



Au plus proche de nos clients



OLIVIER SCHMITZ
VICE-PRESIDENT SALES OUEST
FRANCE BENELUX
PURMO GROUP



EDDY VAN DIJCK
DIRECTEUR DES VENTES NATIONALES
pilote au quotidien l'équipe commerciale sur le terrain avec vous

NOTRE OBJECTIF :

- Prendre en charge l'ensemble des actions d'identification et de détections d'opportunités afin d'agir en amont des projets et suivre le déroulement des affaires.
- Aider nos clients à monter en gamme et passer d'une approche produit à une approche système.
- Créer une relation de privilège avec chaque acteur de la profession.

Cette organisation commerciale nous permet ainsi de vous répondre plus rapidement et efficacement en maîtrisant le processus grâce à une connaissance parfaite des différents intervenants depuis l'appel d'offre jusqu'à la réalisation du projet.

SERVICE CLIENTS (SC)

FLORENCE DELANNOY (RÉFÉRENTE SERVICE CLIENT)

COMMANDES

PEGGY DESQUIENS (RÉFÉRENTE ACTIVITÉ COMMANDES)

03 91 19 44 85

commande-fr@purmogroup.com

NON-CONFORMITES

RUDY WARNAULT (RÉFÉRENT ACTIVITÉ NON-CONFORMITÉS)

03 91 19 44 84

nonconformite-fr@purmogroup.com

UNE ÉQUIPE DE PROFESSIONNELS À VOTRE SERVICE

Olivier Schmitz
Vice-President Sales Ouest
(France & Benelux)

Eddy Van Dijck
Directeur des Ventes France

Johann Naudin
Responsable de la Prescription
Nationale et des Grands Comptes
+33 (0)6 80 66 16 45
johann.naudin@purmogroup.com

Luc Blier
Directeur des Ventes
de région Nord

Arnaud Domingie
Directeur des Ventes
de région Sud

Eddy Van Dijck
Directeur des Ventes
de région IDF

**Contactez nos
responsables de secteur**

RÉGION NORD

Directeur des Ventes
Luc Blier

+33 (0)6 80 66 35 47
luc.blier@purmogroup.com

Responsable de secteur :
16, 17, 18, 36, 37, 41, 79, 85, 86

Samuel Gauthier
+33 (0)6 08 51 26 20
samuel.gauthier@purmogroup.com

Responsable de secteur :
14, 49, 50, 53, 61, 72
Sébastien Moreau
+33 (0)6 73 86 46 13
sebastien.moreau@purmogroup.com

Responsable de secteur :
22, 29, 35, 44, 56
Jean-Louis Le Pichon
+33 (0)7 87 13 38 71
jeanlouis.lepichon@purmogroup.com

**Support Force de vente
commercial-nord@purmogroup.com**

Responsable de secteur :
52, 54, 55, 57, 67, 68, 70, 88, 90
Cédric Brehaut
+33 (0)6 78 03 36 27
cedric.brehaut@purmogroup.com

**Support Force de vente
commercial-nord@purmogroup.com**

Responsable de secteur :
02, 08, 10, 27, 51, 59, 60, 62, 76, 80
Vincent Vanpeperstraete
+33 (0)6 85 44 69 83
vincent.vpp@purmogroup.com

Technico-commercial :
02, 08, 10, 27, 51, 59, 60, 62, 76, 80
Antoine Marcisz
+33 (0)7 85 66 83 19
antoine.marcisz@purmogroup.com

**Support Force de vente
commercial-nord@purmogroup.com**

RÉGION SUD

Directeur des Ventes
Arnaud Domingie

+33 (0)6 89 46 12 60
arnaud.domingie@purmogroup.com

Responsable de secteur :
09, 11, 12, 15, 30, 31, 34, 48, 66, 81, 82
Richard Grasset
+33 (0)6 80 66 07 62
richard.grasset@purmogroup.com

Responsable de secteur :
2A/2B, 04, 05, 06, 13, 83, 84
Laurent Mulliez
+33 (0)6 80 42 09 97
laurent.mulliez@purmogroup.com

Responsable de secteur :
03, 07, 26, 42, 43, 63, 69
Yannick Plevy
+33 (0)6 85 64 97 99
yannick.plevy@purmogroup.com

Responsable de secteur :
01, 21, 25, 38, 39, 71, 73, 74
Patrick Denis
+33 (0)6 33 29 57 97
patrick.denis@purmogroup.com

Responsable de secteur :
19, 23, 24, 32, 33, 40, 46, 47, 64, 65, 87
Frédéric Donis
+33 (0)6 31 01 60 39
frederic.donis@purmogroup.com

**Support Force de vente
commercial-sud@purmogroup.com**

RÉGION ÎLE-DE-FRANCE

Directeur des Ventes
Eddy Van Dijck

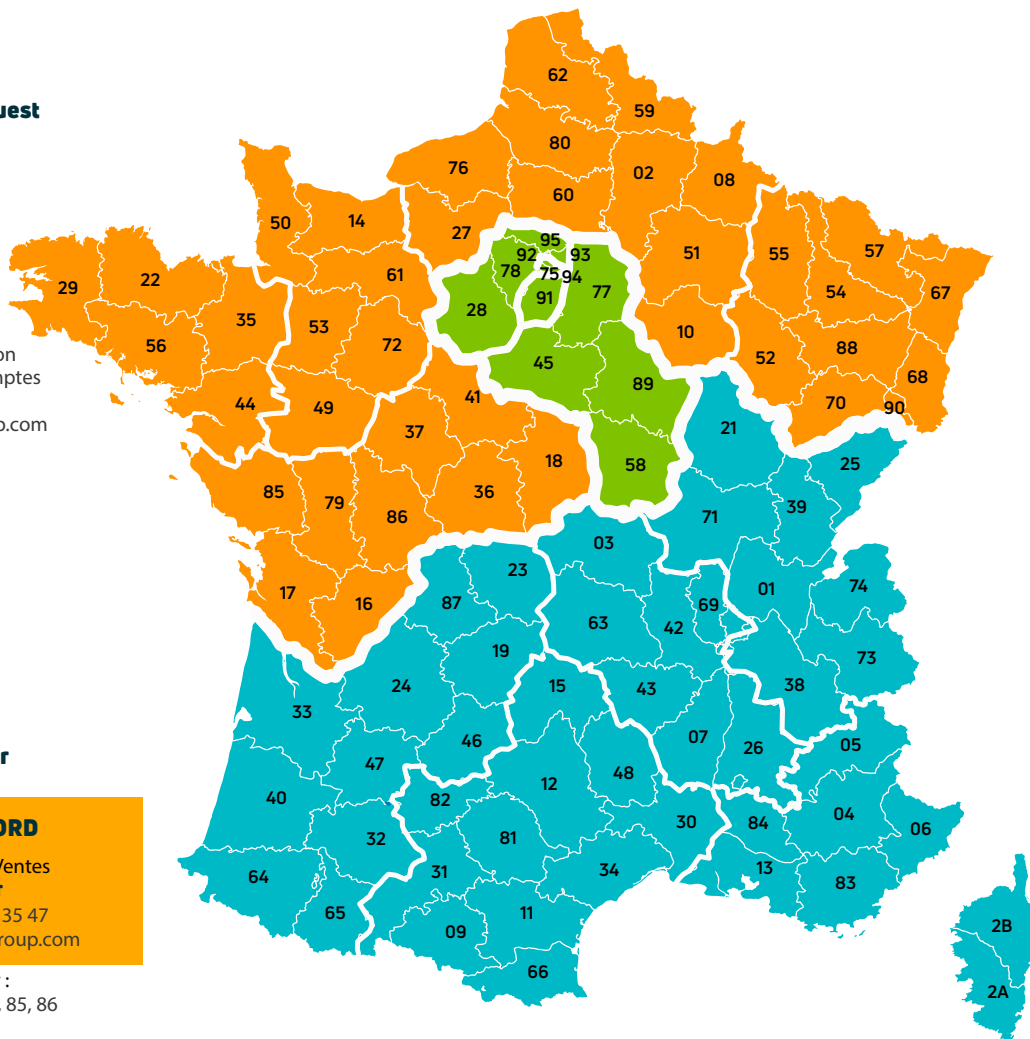
+33 (0)6 80 66 13 01
eddy.vandijck@purmogroup.com

Responsable de secteur :
28, 92, 93, 95
Lewis Cardon
+33 (0)7 87 87 88 26
lewis.cardon@purmogroup.com

Responsable de secteur :
28, 75, 78, 94
Nouveau commercial
+33 (0)6 80 66 32 21
@purmogroup.com

Responsable de secteur :
45, 58, 77, 89, 91
Mathieu Lesage
mathieu.lesage@purmogroup.com
+33 (0)7 88 49 54 11

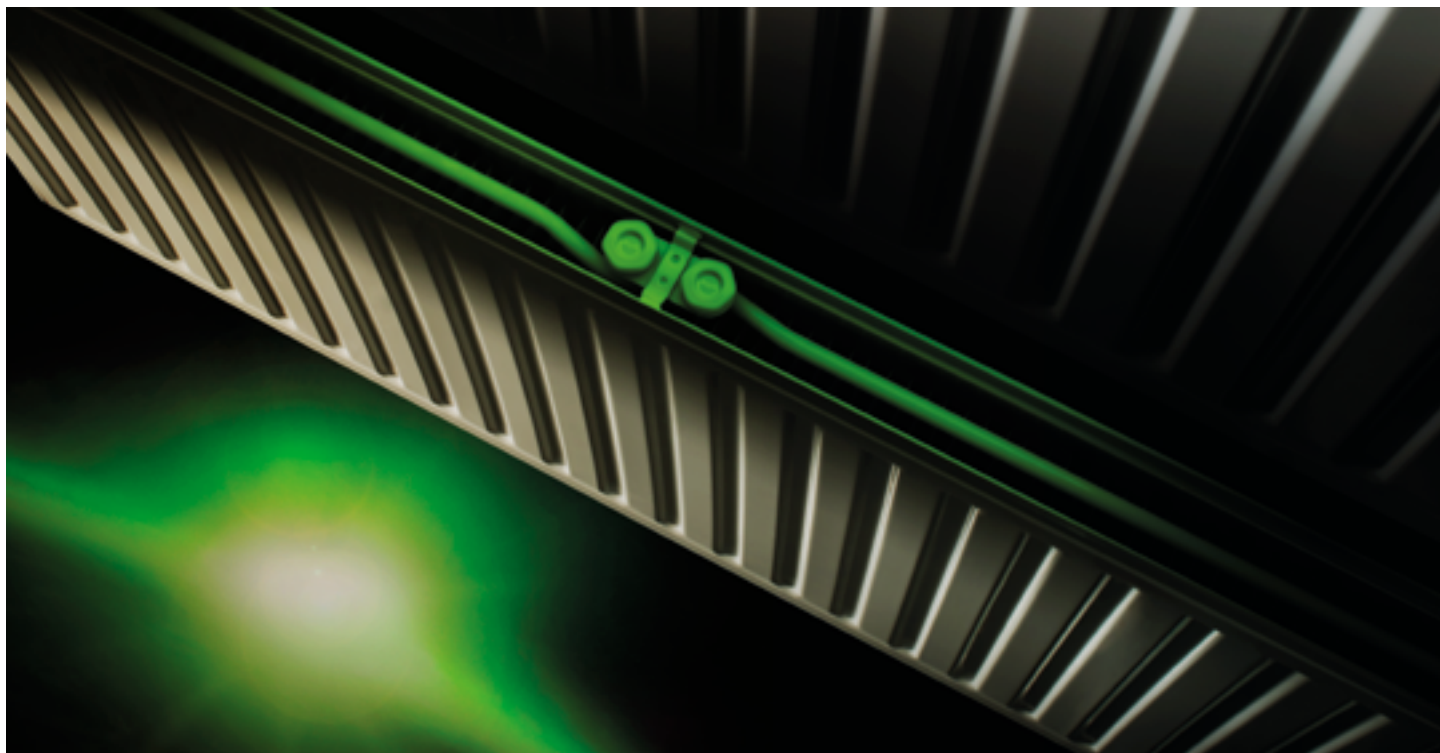
**Support Force de vente
commercial-idf@purmogroup.com**



Radiateurs **panneaux**







Caractéristiques

- Chaque radiateur panneau Radson est fabriqué en tôle d'acier de qualité, laminé à froid suivant EN 10130 et EN 10131
- L'épaisseur de la tôle est conforme à la norme EN442
- Des modèles spécifiques ont un profilage vertical de 33 mm. Les autres modèles ont une face avant plane
- Pression d'essai: 13 bars / Pression de service: 10 bars
- Température de service: max 110 °C

Teintes

La teinte standard de nos radiateurs est le blanc trafic (RAL 9016)

Autres teintes disponibles: voir page 126

Ajoutez au code de commande /... et remplissez la teinte RAL

Ex. FPA215000900R/3000 pour un radiateur Integra en RAL 3000

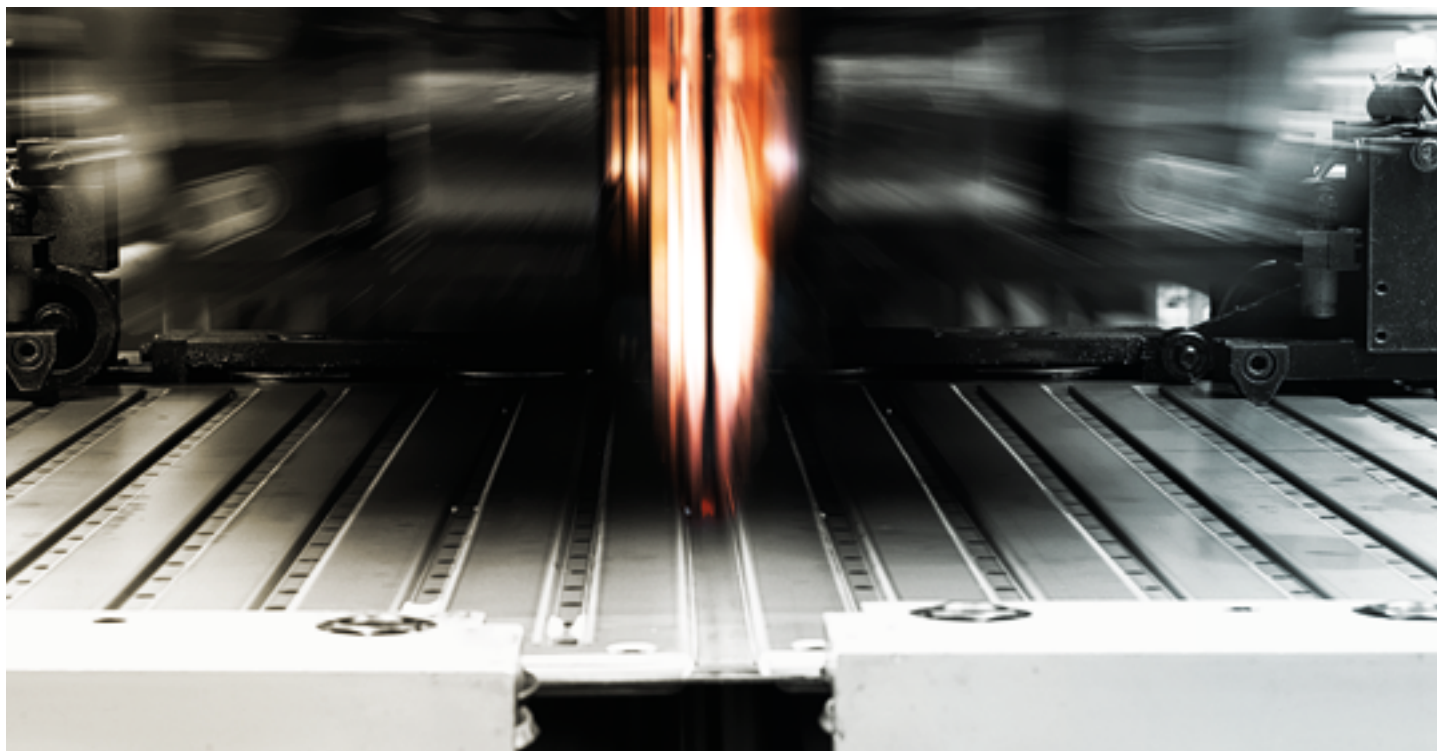
Emballage

Les radiateurs sont protégés par des cartons sur les 4 côtés, ainsi que par des protections de coin. Les radiateurs sont emballés dans un film rétractable. Le radiateur peut garder son emballage pendant toute la durée de l'installation afin d'éviter tout dommage. L'emballage complet est recyclable.

Livraison

Commandes chantier: la disponibilité des produits "Stock" peut varier suivant les quantités commandées, merci de nous contacter.

FEE: pour toute commande inférieure à € 750,- H.T.nets, participation aux frais d'enregistrement et d'expédition de € 40,- nets.



Émissions calorifiques

Les émissions calorifiques sont mesurées selon la norme EN 442, avec une température d'eau de 75/65°C et une température ambiante de 20 °C. Valeur dT selon le calcul arithmétique de la différence en température.

Pour les conversions vers d'autres régimes de température, vous pouvez utiliser notre tableau (page 120) ou nous vous renvoyons à notre calculateur sur notre site web sous la rubrique "Téléchargements".



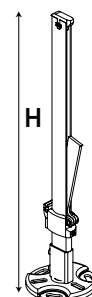
Montage sur pieds-support

Attention, les pieds-supports sont à commander séparément, voir page 116.

En mm,

Sur la chape H = 420 mm

Dans la chape H = 520 mm



Usage pieds-supports

Radiateur Hauteur
300 - 600 mm

400 - 1800 mm : 2 pièces
1900 - 2400 mm : 3 pièces
2500 - 3000 mm : 4 pièces

Radiateur Hauteur
750 - 900 mm

400 - 1200 mm : 2 pièces
1300 - 1800 mm : 3 pièces
1900 - 2400 mm : 4 pièces





Integra Parada Flex 8C, Light Grey (S0143)

Nouveaux modèles de radiateurs panneaux horizontaux



Integra Parada Flex 8C, RAL 9016



Integra Parada Flex 8C, RAL 1012, Lemon yellow

Tous nos radiateurs panneaux horizontaux sont fabriqués en acier de haute qualité et sont adaptés aux exigences des systèmes modernes de chauffage central à eau. Nous avons même réussi à améliorer notre gamme avec de nouveaux modèles. Ceux-ci sont disponibles dans plus de 70 couleurs différentes. Cette dernière gamme de radiateurs horizontaux vous apportera de nouveaux avantages.

Principaux avantages de la gamme:

- **Pression plus élevée : 10 bars au lieu de 6 bars**
Solution parfaite pour répondre aux besoins des bâtiments plus hauts ou raccordés au chauffage urbain nécessitant une pression de service plus élevée.
- **Flexibilité maximale, en rénovation et nouvelles constructions grâce à 8 points de raccordements.**
- **Des nipples de raccordement supplémentaires offrent une flexibilité maximale pour différents raccords de tuyauterie**
Les connexions inférieures de nos modèles Integra Flex 8C sont automatiquement équipées de bouchons. Il suffit de retirer les bouchons des connexions que vous souhaitez utiliser. En utilisant des nipples, vous convertissez le raccord femelle 1/2" du radiateur en raccord mâle eurocone 3/4", qui convient le mieux aux raccords de tuyauterie auxquels le radiateur doit être raccordé. Vous bénéficiez ainsi d'une flexibilité maximale lors du raccordement au système de tuyauterie, quelle que soit la situation. 2 nipples sont fournies de manière standard avec chaque radiateur Flex 8C.
- **Les têtes thermostatiques peuvent être placées à droite ou à gauche**
Votre client peut choisir.
- **Système de montage plus sûr grâce aux supports préassemblés MCW modifiés**
En ajoutant un dispositif anti-soulèvement modifié avec une fonctionnalité supplémentaire de protection contre le glissement latéral, nous avons remplacé les supports MCW-5

par la variante MCW-7 pour assurer un montage et un positionnement plus stables des radiateurs sur les murs.

• Amélioration de l'esthétique grâce à des accessoires colorés pour des radiateurs colorés

Nos radiateurs sont disponibles dans plus de 70 nuances différentes. En plus des accessoires standard de couleur blanche comme le purgeur d'air, le bouchon plein et le clip déco, nous avons ajouté la couleur argent RAL 9006. Cette couleur s'harmonise mieux avec le radiateur coloré et donne un aspect moderne et plus esthétique.

• Les inserts thermostatiques pré-réglés facilitent l'équilibrage hydraulique et permettent de gagner du temps lors de l'installation

Chaque radiateur raccordé est équipé d'un insert thermostatique pré-réglé avec un capuchon coloré en fonction de la dimension du radiateur choisie. Chaque couleur représente la valeur Kv en fonction de l'alimentation en eau nécessaire pour atteindre la puissance thermique requise et assurer un bon équilibrage hydraulique. Si un ajustement est nécessaire, vous pouvez également modifier le réglage manuellement. Cette opération peut être effectuée facilement et rapidement sans outil.

• Un emballage plus durable

En ajustant la manière dont les supports de fixation sont prémontés sur les radiateurs, ceux-ci peuvent être empilés de manière plus stable et plus droite sur les palettes. Les palettes sont ainsi plus stables et risquent moins d'être endommagées pendant le transport et le stockage. Le film rétractable utilisé pour l'emballage est fabriqué à partir d'un film 100 % recyclable.

















Plus de confort




















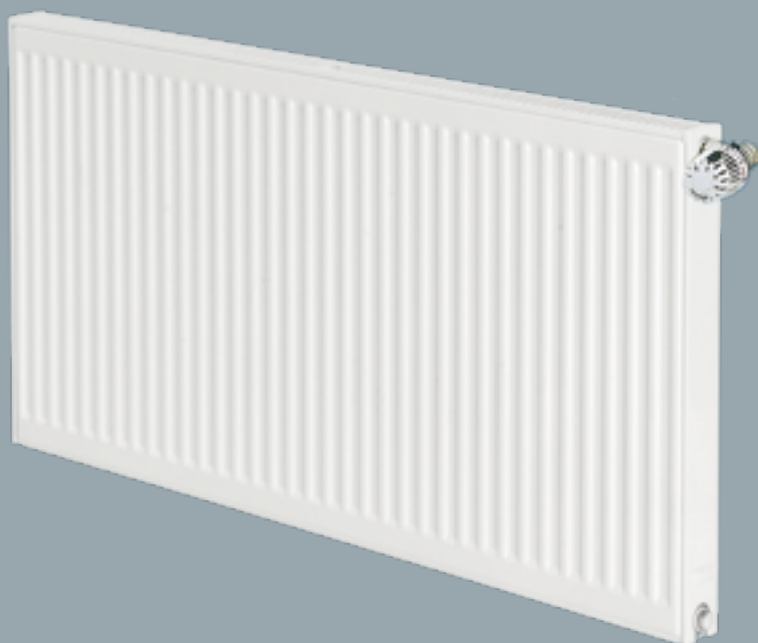
max. 10 bar



10 ans
Garantie

Radiateurs panneaux		Types		
	Compact HP 4 connexions 10 bar Hauteur standard [mm]: 300, 400, 500, 600, 750, 900 Longueur standard [mm]: 400, 500, 600, 700, 800, 900, 1000, 1100, 1200, 1300, 1400, 1500, 1600, 1800, 2000, 2200, 2400, 2600, 2800, 3000	11  21s  22  33 		
		Integra HP 6 connexions 10 bar Hauteur standard [mm]: 300, 400, 500, 600, 750, 900 Longueur standard [mm]: 400, 500, 600, 700, 800, 900, 1000, 1100, 1200, 1300, 1400, 1500, 1600, 1800, 2000, 2200, 2400, 2600, 2800, 3000	11  21s  22  33 	
			Integra Flex 8C 8 connexions 10 bar Hauteur standard [mm]: 300, 400, 500, 600, 750, 900 Longueur standard [mm]: 400, 500, 600, 700, 800, 900, 1000, 1100, 1200, 1300, 1400, 1500, 1600, 1800, 2000, 2200, 2400, 2600, 2800, 3000	11  21s  22  33 
				Vertical NOUVEAU 6 connexions 10 bar Hauteur standard [mm]: 1500, 1800, 1950, 2100, 2300 Longueur standard [mm]: 300, 450, 600, 750

Radiateurs panneaux habillés		Types		
	Integra Parada HP 6 connexions 10 bar Hauteur standard [mm]: 300, 400, 500, 600, 750, 900 Longueur standard [mm]: 400, 500, 600, 700, 800, 900, 1000, 1100, 1200, 1300, 1400, 1500, 1600, 1800, 2000, 2200, 2400, 2600, 2800, 3000	11  21s  22  33 		
		Integra Ramo HP 6 connexions 10 bar Hauteur standard [mm]: 300, 400, 500, 600, 750, 900 Longueur standard [mm]: 400, 500, 600, 700, 800, 900, 1000, 1100, 1200, 1300, 1400, 1500, 1600, 1800, 2000, 2200, 2400, 2600, 2800, 3000	11  21s  22  33 	
			Integra Parada Flex 8C 8 connexions 10 bar Hauteur standard [mm]: 300, 400, 500, 600, 750, 900 Longueur standard [mm]: 400, 500, 600, 700, 800, 900, 1000, 1100, 1200, 1300, 1400, 1500, 1600, 1800, 2000, 2200, 2400, 2600, 2800, 3000	11  21s  22  33 
				Integra Ramo Flex 8C 8 connexions 10 bar Hauteur standard [mm]: 300, 400, 500, 600, 750, 900 Longueur standard [mm]: 400, 500, 600, 700, 800, 900, 1000, 1100, 1200, 1300, 1400, 1500, 1600, 1800, 2000, 2200, 2400, 2600, 2800, 3000
				Tinos H Flex 6 connexions 10 bar Hauteur standard [mm]: 300, 500, 600, 900 Longueur standard [mm]: 615, 815, 1015, 1215, 1415, 1615



Le radiateur Compact HP présente une finition élégante : la grille supérieure et les joues latérales sont pré-montées en usine. Le profil est soigneusement arrondi et offre la protection nécessaire.

Le Compact HP se distingue par sa pression de service élevée de 10 bars, qui vous permet de planifier et d'installer ce radiateur partout où une pression de service plus élevée est nécessaire, par exemple dans des systèmes plus importants, des bâtiments à multiples étages ou des bâtiments raccordés au réseau de chauffage urbain.

Les nouveaux supports MCW-7 avec un dispositif anti-soulèvement modifié assurent un montage et un positionnement plus stables des radiateurs sur les murs et les protègent contre les glissements latéraux.

Disponible dans la couleur standard RAL 9016. D'autres couleurs sont disponibles sur demande. Pour les radiateurs de couleurs spéciales, les accessoires tels que le purgeur d'air, le bouchon plein et le clip décoratif sont disponibles en argent RAL 9006 pour un aspect moderne et plus esthétique.

■ **Raccordement**

4 orifices diamètre 15/21 - femelle

■ **Fixations**

4 à 6 pattes de fixation soudées au dos du radiateur

■ **Kit de montage**

livré avec le radiateur

types 11, 21S, 22, 33: set de montage MCW-7 (1 bouchon purgeur orientable, 1 bouchon plein, vis et chevilles), console MCW-7, adaptateur pour étrier

type 33 hauteur 300 mm: set de montage MCA-Q (1 bouchon purgeur orientable, 1 bouchon plein, vis et chevilles), console MCA-Q

■ **Teintes**

la teinte standard de nos radiateurs est le blanc trafic (RAL 9016)

autres teintes disponibles: voir page 126

■ **Accessoires**


voir page 114

volume: litre par mètre courant

type	300	400	500	600	750	900
11	1,7	2,2	2,7	3,2	4,0	4,5
21S	3,4	4,5	5,5	6,6	8,3	9,0
22	3,4	4,5	5,5	6,6	8,3	9,0
33	5,1	6,7	8,2	9,8	12,3	13,3

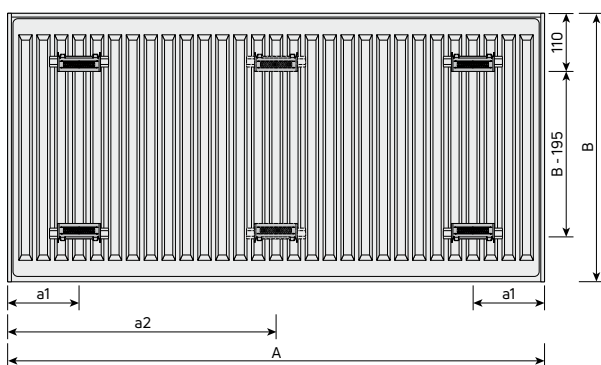
poids: kilogramme par mètre courant

type	300	400	500	600	750	900
11	9,2	12,1	15,0	17,9	22,4	27,2
21S	13,9	18,2	22,6	27,4	34,2	40,2
22	15,9	21,1	26,3	32,0	40,0	47,6
33	23,5	31,4	39,2	47,3	59,2	70,3

type	hauteur (B)	longueur (A)		a1	a1; a2	console
11	300-900	≤1600	4	x		MCW-7
		>1600	6		x	MCW-7
21s	300-900	≤1600	4	x		MCW-7
		>1600	6		x	MCW-7
22	300-900	≤1600	4	x		MCW-7
		>1600	6		x	MCW-7
33	300	≤1600	4	x		MCA-Q
		>1600	6		x	MCA-Q
33	400-900	≤1600	4	x		MCW-7
		>1600	6		x	MCW-7

Montage - vue arrière - avec adaptateur pour étrier

Lors du montage, il convient de prévoir une circulation d'air suffisante au-dessus et en dessous du radiateur: voir page 122

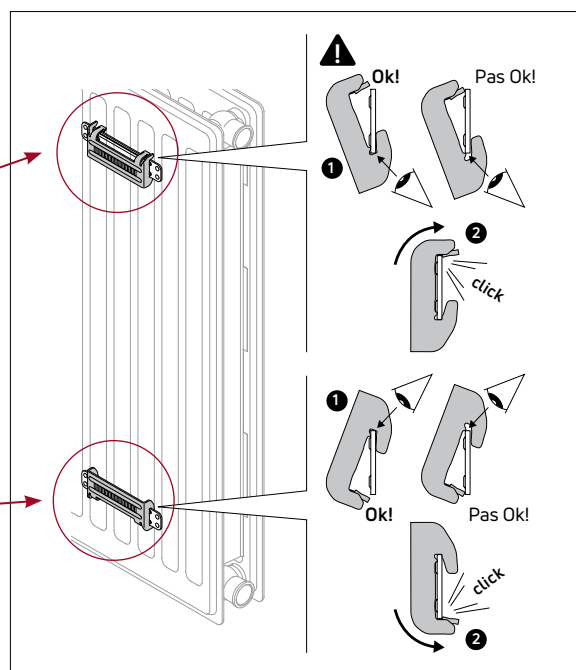
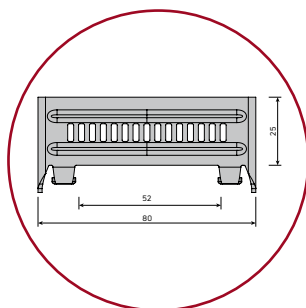
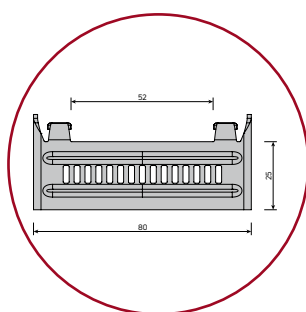


côtes de montage [mm]

type		11		21s, 22, 33	
B [mm]	A [mm]	a1 [mm]	a2 [mm]	a1 [mm]	a2 [mm]
300	400-1600	117	-	133	-
	1800	117	917	133	900
400	2000	117	1017	133	1000
500	2200	117	1117	133	1100
600	2400	117	1217	133	1200
750	2600	117	1317	133	1300
900	2800	117	1417	133	1400
	3000	117	1517	133	1500

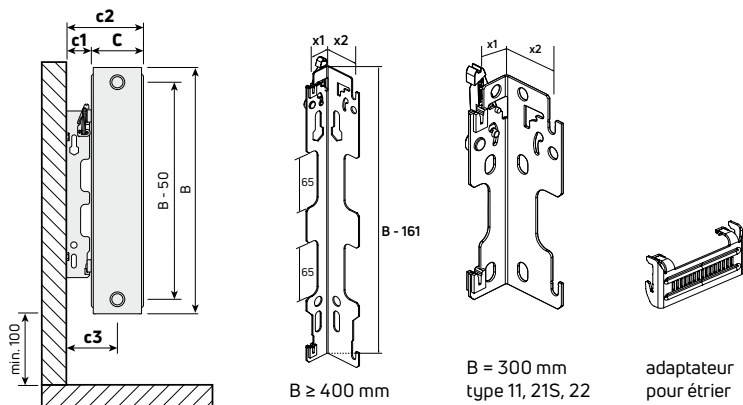
A = longueur
B = hauteur

Adaptateur pour étrier



Console - MCW-7 + adaptateur pour étrier

tous types



B ≥ 400 mm

B = 300 mm
type 11, 21S, 22

adaptateur
pour étrier

Montage étroit x1 = 24 mm

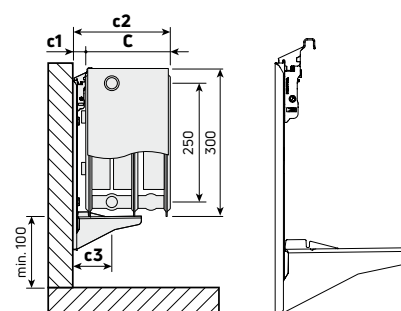
type 11	type 21S	type 22	type 33 (400-900 mm)
C : 60 mm	C : 70 mm	C : 102 mm	C : 152 mm
c1 : 31 mm	c1 : 31 mm	c1 : 31 mm	c1 : 31 mm
c2 : 91 mm	c2 : 101 mm	c2 : 133 mm	c2 : 183 mm
c3 : 59 mm	c3 : 66 mm	c3 : 82 mm	c3 : 82 mm

Montage large x2 = 39,5 mm

type 11	type 21S	type 22	type 33 (400-900 mm)
C : 60 mm	C : 70 mm	C : 102 mm	C : 152 mm
c1 : 47 mm	c1 : 47 mm	c1 : 47 mm	c1 : 47 mm
c2 : 107 mm	c2 : 117 mm	c2 : 149 mm	c2 : 199 mm
c3 : 75 mm	c3 : 82 mm	c3 : 98 mm	c3 : 98 mm

Console - MCA-Q-300

type 33, hauteur 300 mm



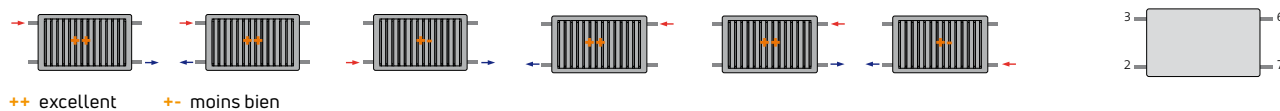
B = 300 mm
type 33

type 33 (300 mm)
C : 152 mm
c1 : 25 mm
c2 : 177 mm
c3 : 76 mm

A = longueur
B = hauteur
C = largeur
c1 = distance mur – dos du radiateur
c2 = distance mur – face avant radiateur
c3 = entraxe raccordement central – mur

Raccordement

• D'autres raccords ne sont pas possibles





Code de commande: PKMP 11 XXX YYYY
 Exemple: PKMP 11 600 1200

radiateur
 type
 hauteur
 longueur

longueur	Watt prix	hauteur					
		300	400	500	600	750	900
400	75/65/20	218	284	347	407	492	571
	55/45/20	113	146	178	208	251	291
	EURO	84	111	119	125	146	176
500	75/65/20	273	356	434	509	615	714
	55/45/20	141	183	223	260	314	364
	EURO	94	123	131	140	163	197
600	75/65/20	328	427	521	611	738	856
	55/45/20	169	219	267	313	377	437
	EURO	104	135	143	155	180	217
700	75/65/20	382	498	608	713	861	999
	55/45/20	197	256	312	365	440	510
	EURO	124	162	179	186	216	261
800	75/65/20	437	569	694	814	984	1142
	55/45/20	225	292	356	417	503	583
	EURO	135	175	193	200	238	287
900	75/65/20	491	640	781	916	1107	1284
	55/45/20	253	329	401	469	566	655
	EURO	145	187	207	213	259	312
1000	75/65/20	546	711	868	1018	1230	1427
	55/45/20	281	366	445	521	629	728
	EURO	162	204	241	261	302	348
1100	75/65/20	601	782	955	1120	1353	1570
	55/45/20	309	402	490	573	691	801
	EURO	171	219	263	280	331	374
1200	75/65/20	655	853	1042	1222	1476	1712
	55/45/20	338	439	534	625	754	874
	EURO	179	234	285	299	359	399
1300	75/65/20	710	924	1128	1323	1599	1855
	55/45/20	366	475	579	677	817	947
	EURO	194	254	321	335	402	450
1400	75/65/20	764	995	1215	1425	1722	1998
	55/45/20	394	512	623	729	880	1019
	EURO	207	270	328	356	428	478
1500	75/65/20	819	1067	1302	1527	1845	2141
	55/45/20	422	548	668	781	943	1092
	EURO	219	285	335	377	454	506
1600	75/65/20	874	1138	1389	1629	1968	2283
	55/45/20	450	585	712	834	1006	1165
	EURO	260	338	398	415	501	556
1800	75/65/20	983	1280	1562	1832	2214	2569
	55/45/20	506	658	801	938	1131	1311
	EURO	283	370	432	452	546	607
2000	75/65/20	1092	1422	1736	2036	2460	2854
	55/45/20	563	731	890	1042	1257	1456
	EURO	318	407	487	509	615	683
2200	75/65/20 55/45/20 EURO						
2400	75/65/20 55/45/20 EURO						
2600	75/65/20 55/45/20 EURO						
2800	75/65/20 55/45/20 EURO						
3000	75/65/20 55/45/20 EURO						

selon EN 442

Watt/m 90/70/20 °C	692	902	1102	1293	1563	1814
Watt/m 55/45/20 °C	281	366	445	521	629	728
n-coefficient	1,2981	1,3026	1,3070	1,3115	1,3143	1,3170

stock Radson - délai de livraison: 10 jours ouvrables

Radiateurs panneaux Compact HP



COMPACT HP TYPE 21S

Code de commande: PKMP 21 XXX YYYY

Exemple: PKMP 21 600 1200

radiateur
type
hauteur
longueur

longueur	Watt prix	hauteur					
		300	400	500	600	750	900
400	75/65/20	304	385	462	536	642	744
	55/45/20	158	199	237	273	326	376
	EURO	113	136	148	153	184	229
500	75/65/20	381	482	578	670	803	931
	55/45/20	198	249	296	341	407	470
	EURO	128	156	170	174	210	262
600	75/65/20	457	578	694	804	964	1117
	55/45/20	237	298	356	409	488	563
	EURO	143	175	192	195	235	294
700	75/65/20	533	674	809	938	1124	1303
	55/45/20	277	348	415	478	570	657
	EURO	175	213	229	245	293	354
800	75/65/20	609	770	925	1072	1285	1489
	55/45/20	317	398	474	546	651	751
	EURO	192	234	252	270	323	389
900	75/65/20	685	867	1040	1206	1445	1675
	55/45/20	356	448	533	614	733	845
	EURO	209	255	274	294	352	424
1000	75/65/20	761	963	1156	1340	1606	1861
	55/45/20	396	497	593	682	814	939
	EURO	234	287	307	343	410	495
1100	75/65/20	837	1059	1272	1474	1767	2047
	55/45/20	435	547	652	751	895	1033
	EURO	246	308	330	367	439	519
1200	75/65/20	913	1156	1387	1608	1927	2233
	55/45/20	475	597	711	819	977	1127
	EURO	258	328	352	390	467	542
1300	75/65/20	989	1252	1503	1742	2088	2419
	55/45/20	514	646	771	887	1058	1221
	EURO	292	369	395	440	549	612
1400	75/65/20	1065	1348	1618	1876	2248	2605
	55/45/20	554	696	830	955	1140	1315
	EURO	310	385	421	469	584	650
1500	75/65/20	1142	1445	1734	2010	2409	2792
	55/45/20	594	746	889	1023	1221	1409
	EURO	328	400	446	497	619	688
1600	75/65/20	1218	1541	1850	2144	2570	2978
	55/45/20	633	796	948	1092	1302	1502
	EURO	374	490	528	544	681	820
1800	75/65/20	1370	1733	2081	2412	2891	3350
	55/45/20	712	895	1067	1228	1465	1690
	EURO	422	535	577	595	743	895
2000	75/65/20	1522	1926	2312	2680	3212	3722
	55/45/20	791	994	1185	1365	1628	1878
	EURO	457	579	626	645	804	968
2200	75/65/20	1674	2119	2543	2948	3533	4094
	55/45/20	871	1094	1304	1501	1791	2066
	EURO	528	667	721	743	927	1118
2400	75/65/20	1826	2311	2774	3216	3854	4466
	55/45/20	950	1193	1423	1638	1954	2254
	EURO	564	712	770	793	989	1193
2600	75/65/20	1979	2504	3006	3484	4176	4839
	55/45/20	1029	1293	1541	1774	2116	2442
	EURO	598	756	817	843	1051	1268
2800	75/65/20	2131	2696	3237	3752	4497	5211
	55/45/20	1108	1392	1660	1910	2279	2629
	EURO	634	801	865	891	1113	1341
3000	75/65/20	2283	2889	3468	4020	4818	5583
	55/45/20	1187	1492	1778	2047	2442	2817
	EURO	703	891	962	991	1237	1491

selon EN 442

Watt/m 90/70/20 °C	961	1219	1467	1705	2047	2376
Watt/m 55/45/20 °C	396	497	593	682	814	939
n-coefficient	1,2803	1,2940	1,3076	1,3213	1,3302	1,3390

stock Radson - délai de livraison: 10 jours ouvrables



Code de commande: **PKMP** **22** **XXX** **YYYY**
 Exemple: PKMP 22 600 1200

radiateur
 type
 hauteur
 longueur

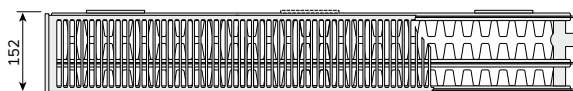
longueur	Watt prix	hauteur					
		300	400	500	600	750	900
400	75/65/20	384	488	588	684	822	955
	55/45/20	197	249	299	346	413	478
	EURO	131	156	174	196	225	273
500	75/65/20	481	611	735	855	1028	1194
	55/45/20	246	311	373	432	517	597
	EURO	147	179	203	223	263	318
600	75/65/20	577	733	882	1025	1233	1433
	55/45/20	295	374	448	518	620	717
	EURO	163	201	232	249	300	362
700	75/65/20	673	855	1029	1196	1439	1672
	55/45/20	345	436	522	605	723	836
	EURO	205	251	291	312	375	454
800	75/65/20	769	977	1176	1367	1644	1910
	55/45/20	394	498	597	691	827	956
	EURO	221	276	320	344	412	500
900	75/65/20	865	1099	1323	1538	1850	2149
	55/45/20	443	560	672	777	930	1075
	EURO	237	301	348	375	448	545
1000	75/65/20	961	1221	1470	1709	2055	2388
	55/45/20	492	623	746	864	1033	1194
	EURO	276	350	408	437	525	635
1100	75/65/20	1057	1343	1617	1880	2261	2627
	55/45/20	542	685	821	950	1137	1314
	EURO	296	376	437	479	575	681
1200	75/65/20	1153	1465	1764	2051	2466	2866
	55/45/20	591	747	896	1037	1240	1433
	EURO	316	401	465	520	624	726
1300	75/65/20	1249	1587	1911	2222	2672	3104
	55/45/20	640	810	970	1123	1343	1553
	EURO	342	451	522	584	703	980
1400	75/65/20	1345	1709	2058	2393	2877	3343
	55/45/20	689	872	1045	1209	1447	1672
	EURO	364	480	556	621	747	1024
1500	75/65/20	1442	1832	2205	2564	3083	3582
	55/45/20	738	934	1119	1296	1550	1792
	EURO	386	508	589	658	791	1068
1600	75/65/20	1538	1954	2352	2734	3288	3821
	55/45/20	788	996	1194	1382	1653	1911
	EURO	423	558	647	725	870	1134
1800	75/65/20	1730	2198	2646	3076	3699	4298
	55/45/20	886	1121	1343	1555	1860	2150
	EURO	463	609	707	790	950	1236
2000	75/65/20	1922	2442	2940	3418	4110	4776
	55/45/20	985	1245	1493	1728	2066	2389
	EURO	500	660	765	855	1028	1338
2200	75/65/20	2114	2686	3234	3760	4521	5254
	55/45/20	1083	1370	1642	1900	2273	2628
	EURO	578	762	883	988	1187	1488
2400	75/65/20	2306	2930	3528	4102	4932	5731
	55/45/20	1182	1494	1791	2073	2480	2867
	EURO	616	813	942	1052	1265	1589
2600	75/65/20	2499	3175	3822	4443	5343	6209
	55/45/20	1280	1619	1940	2246	2686	3106
	EURO	654	864	1000	1119	1346	1689
2800	75/65/20	2691	3419	4116	4785	5754	6686
	55/45/20	1378	1744	2090	2419	2893	3345
	EURO	692	913	1060	1185	1424	1786
3000	75/65/20	2883	3663	4410	5127	6165	7164
	55/45/20	1477	1868	2239	2591	3100	3583
	EURO	770	1015	1177	1315	1583	1987

selon EN 442

Watt/m 90/70/20 °C	1220	1553	1872	2180	2627	3058
Watt/m 55/45/20 °C	492	623	746	864	1033	1194
n-coefficient	1,3094	1,3182	1,3270	1,3358	1,3460	1,3561

stock Radson - délai de livraison: 10 jours ouvrables

Radiateurs panneaux Compact HP



COMPACT HP TYPE 33

Code de commande: **PKMP** **33** XXX YYYYY
Exemple: PKMP 33 600 1200

radiateur
type
hauteur
longueur

longueur	Watt prix	hauteur					
		300	400	500	600	750	900
400	75/65/20	539	680	814	942	1127	1304
	55/45/20	275	345	411	473	564	651
	EURO	209	256	270	291	360	416
500	75/65/20	674	850	1018	1178	1409	1630
	55/45/20	344	432	514	592	705	814
	EURO	240	293	308	332	420	486
600	75/65/20	808	1019	1221	1414	1691	1956
	55/45/20	413	518	617	710	847	976
	EURO	271	330	346	372	479	555
700	75/65/20	943	1189	1425	1649	1973	2282
	55/45/20	482	604	719	828	988	1139
	EURO	327	400	433	466	599	694
800	75/65/20	1078	1359	1628	1885	2254	2608
	55/45/20	551	691	822	946	1129	1302
	EURO	360	440	477	513	660	763
900	75/65/20	1212	1529	1832	2120	2536	2934
	55/45/20	620	777	925	1065	1270	1465
	EURO	393	480	520	559	720	832
1000	75/65/20	1347	1699	2035	2356	2818	3260
	55/45/20	688	863	1028	1183	1411	1627
	EURO	458	559	607	651	838	971
1100	75/65/20	1482	1869	2239	2592	3100	3586
	55/45/20	757	950	1131	1301	1552	1790
	EURO	484	590	649	698	899	1040
1200	75/65/20	1616	2039	2442	2827	3382	3912
	55/45/20	826	1036	1233	1420	1693	1953
	EURO	509	620	691	744	959	1108
1300	75/65/20	1751	2209	2646	3063	3663	4238
	55/45/20	895	1122	1336	1538	1834	2116
	EURO	553	696	780	836	1118	1247
1400	75/65/20	1886	2379	2849	3298	3945	4564
	55/45/20	964	1209	1439	1656	1975	2278
	EURO	583	735	823	884	1180	1317
1500	75/65/20	2021	2549	3053	3534	4227	4890
	55/45/20	1033	1295	1542	1775	2116	2441
	EURO	613	774	865	931	1241	1386
1600	75/65/20	2155	2718	3256	3770	4509	5216
	55/45/20	1101	1381	1645	1893	2257	2604
	EURO	765	852	952	1022	1364	1525
1800	75/65/20	2425	3058	3663	4241	5072	5868
	55/45/20	1239	1554	1850	2129	2540	2929
	EURO	737	930	1038	1202	1489	1664
2000	75/65/20	2694	3398	4070	4712	5636	6520
	55/45/20	1377	1726	2056	2366	2822	3255
	EURO	797	1006	1125	1302	1613	1801
2200	75/65/20	2963	3738	4477	5183	6200	7172
	55/45/20	1515	1899	2261	2603	3104	3580
	EURO	921	1161	1298	1503	1861	2079
2400	75/65/20	3233	4078	4884	5654	6763	7824
	55/45/20	1652	2072	2467	2839	3386	3906
	EURO	983	1239	1384	1603	1986	2218
2600	75/65/20	3502	4417	5291	6126	7327	8476
	55/45/20	1790	2244	2672	3076	3668	4231
	EURO	1043	1315	1472	1703	2110	2357
2800	75/65/20	3772	4757	5698	6597	7890	9128
	55/45/20	1928	2417	2878	3312	3950	4557
	EURO	1104	1392	1558	1803	2233	2494
3000	75/65/20	4041	5097	6105	7068	8454	9780
	55/45/20	2065	2590	3084	3549	4233	4882
	EURO	1228	1548	1730	2004	2481	2772

selon EN 442

Watt/m 90/70/20 °C	1712	2163	2597	3013	3607	4177
Watt/m 55/45/20 °C	688	863	1028	1183	1411	1627
n-coefficient	1,3140	1,3255	1,3371	1,3486	1,3543	1,3600

stock Radson - délai de livraison: 10 jours ouvrables



L'Integra HP est un radiateur à raccordement universel équipé d'un système de canne intégrée et de 6 connexions. Cette configuration permet à la fois un raccordement élégant à travers une alimentation en bas avec la tête thermostatique à droite ainsi qu'un raccordement classique à travers les 4 orifices latéraux. Avec une pression de service de 10 bars, il peut être intégré dans les installations à haute pression telles que pour les immeubles de grande hauteur ou pour les raccordements au réseau de chauffage urbain.

Les inserts thermostatiques à la fois colorés et pré-réglés facilitent l'équilibrage hydraulique. Chaque couleur représente la valeur Kv en fonction du débit d'eau nécessaire pour atteindre la puissance thermique requise et aussi pour assurer un bon équilibrage hydraulique. Si une adaptation est nécessaire, il est possible de modifier le réglage de manière simple et rapide.

Les nouvelles consoles de fixation MCW-7, qui conviennent à l'installation de l'Integra HP équipé de pattes de fixation, bénéficient d'un système d'anti-soulèvement. Celui-ci permet un montage et positionnement plus sûr au mur et protège contre toute possibilité de glissement latéral. Une version réversible pour les modèles 21 s, 22 et 33 sans pattes de fixation, est disponible sur simple demande.

L'Integra HP est disponible dans la couleur standard RAL 9016. D'autres couleurs sont disponibles sur demande. Pour les radiateurs de couleurs spéciales, les accessoires tels que le purgeur d'air, le bouchon et le clip décoratif sont disponibles en argent RAL 9006 pour un aspect moderne et plus esthétique. Une grille supérieure qualitative et deux joues latérales soignées sont pré-montés en usine.

■ **Raccordement**

6 orifices (4 x Ø 15/21 lateral gauche et droite - femelle et 2 x Ø 15/21 en bas à droite ou à gauche - femelle entraxe 50 mm)

■ **Fixations**

4 à 6 pattes de fixation soudées au dos du radiateur (sauf pour les types 21S et 22 réversibles)

■ **Kit de montage**

livré avec le radiateur

types 11, 33: Set de montage MCW-7 (vis et chevilles), set de consoles MCW-7

type 33 hauteur 300 mm - sans pattes de fixations: Set de montage MCA-Q (pièce supérieure de blocage, vis et chevilles), set de consoles MCA-Q

types 21s et 22 réversibles: Set de montage MCA-D (1 bouchon purgeur orientable, 1 bouchon plein, vis et chevilles), console MCA-D

■ **Teintes**

la teinte standard de nos radiateurs est le blanc trafic (RAL 9016)

autres teintes disponibles: voir page 126

■ **Accessoires**

voir page 114

Radiateurs panneaux


Integra HP

volume: litre par mètre courant

type	300	400	500	600	750	900
11	1,7	2,2	2,7	3,2	4,0	4,5
21S	3,4	4,5	5,5	6,6	8,3	9,0
22	3,4	4,5	5,5	6,6	8,3	9,0
33	5,1	6,7	8,2	9,8	12,3	13,3

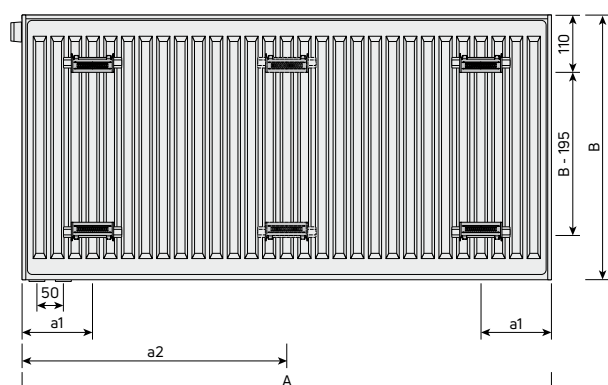
pois: kilogramme par mètre courant

type	300	400	500	600	750	900
11	9,5	12,5	15,3	18,3	22,9	27,2
21S	14,4	19,0	23,5	28,3	35,4	42,2
22	16,3	21,8	27,0	32,9	41,1	48,3
33	24,0	32,0	40,1	48,0	60,1	71,9

type	hauteur (B)	longueur (A)		a1	a1; a2	console
11	300-900	≤1600	4	x		MCW-7
		>1600	6		x	MCW-7
21s	300-900	≤1600				MCA-D
		>1600				MCA-D
22	300-900	≤1600				MCA-D
		>1600				MCA-D
33	300	≤1600	4	x		MCA-Q
		>1600	6		x	MCA-Q
33	400-900	≤1600	4	x		MCW-7
		>1600	6		x	MCW-7

Montage - vue arrière - avec adaptateur pour étrier

Lors du montage, il convient de prévoir une circulation d'air suffisante au-dessus et en dessous du radiateur: voir page 122

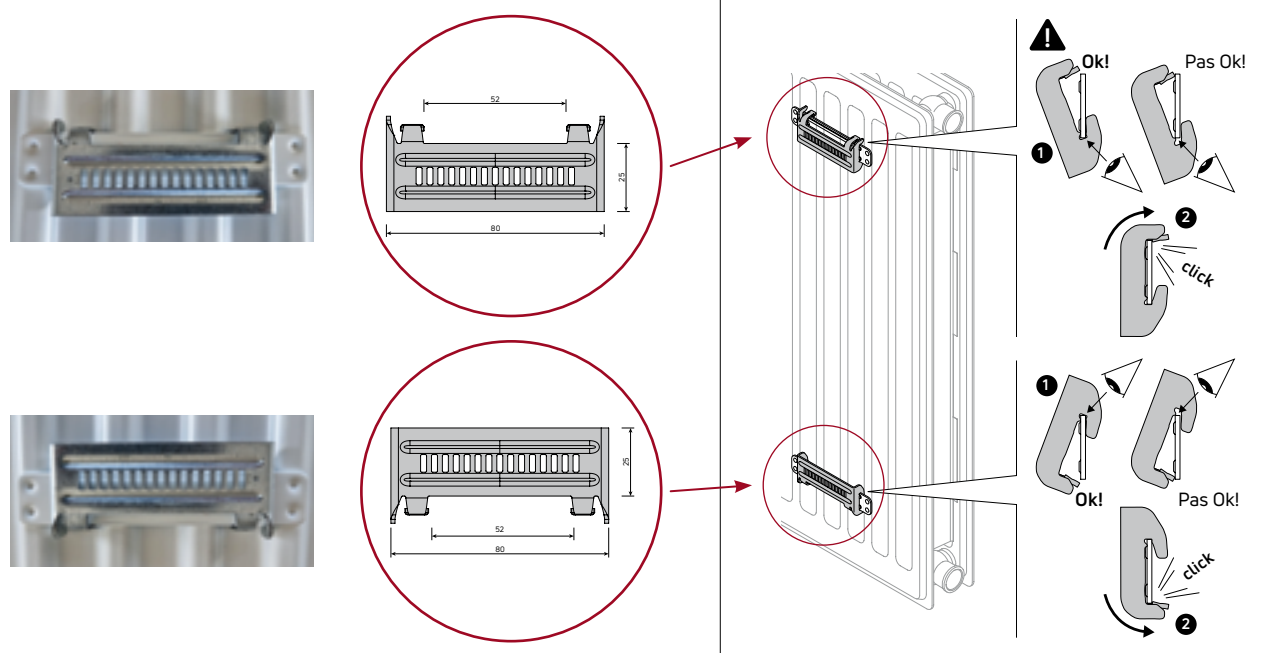


côtes de montage [mm]

type		11		33	
B [mm]	A [mm]	a1 [mm]	a2 [mm]	a1 [mm]	a2 [mm]
300	400-1600	117	-	133	-
	1800	117	917	133	900
400	2000	117	1017	133	1000
500	2200	117	1117	133	1100
600	2400	117	1217	133	1200
750	2600	117	1317	133	1300
900	2800	117	1417	133	1400
	3000	117	1517	133	1500

A = longueur
B = hauteur

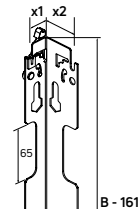
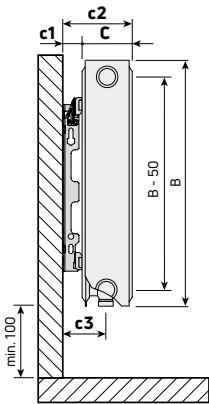
Adaptateur pour étrier



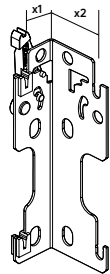
Consoles

Console - MCW-7 + adaptateur pour étrier

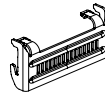
types 11, 33



B ≥ 400 mm
type 11, 33



B = 300 mm
type 11



adaptateur
pour étrier

Montage étroit x1 = 24 mm

type 11

C : 60 mm
c1 : 31 mm
c2 : 91 mm
c3 : 59 mm

type 33 (400-900 mm)

C : 152 mm
c1 : 31 mm
c2 : 183 mm
c3 : 82 mm

Montage large x2 = 39,5 mm

type 11

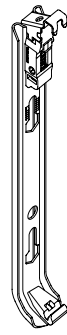
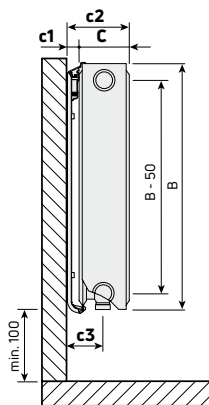
C : 60 mm
c1 : 47 mm
c2 : 107 mm
c3 : 75 mm

type 33 (400-900 mm)

C : 152 mm
c1 : 47 mm
c2 : 199 mm
c3 : 98 mm

Console - MCA-D

type 21s, 22



B ≥ 400 mm
type 11, 33

type 21S

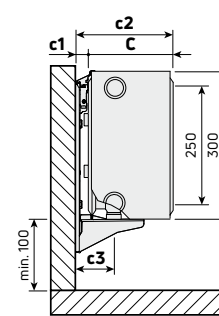
C : 70 mm
c1 : 25 mm
c2 : 95 mm
c3 : 66 mm

type 22

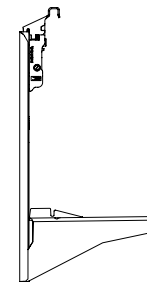
C : 102 mm
c1 : 25 mm
c2 : 127 mm
c3 : 82 mm

Console - MCA-Q-300

type 33, hauteur 300 mm



B = 300 mm
type 33



type 33 (300 mm)

C : 152 mm
c1 : 25 mm
c2 : 177 mm
c3 : 76 mm

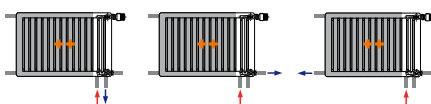
A = longueur
B = hauteur
C = largeur

c1 = distance mur - dos du radiateur
c2 = distance mur - face avant radiateur
c3 = entraxe raccordement central - mur

Raccordement

- Possibilités de raccordement AVEC corps de vanne intégré.

droite



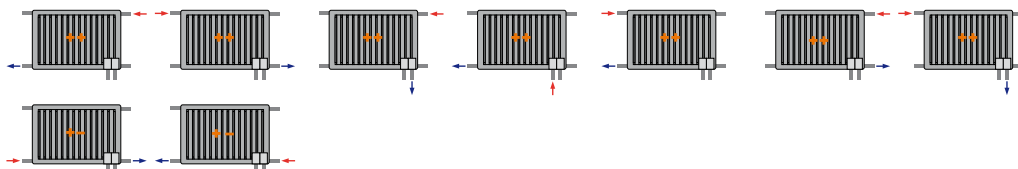
++ excellent



Raccordement

- Possibilités de raccordement SANS corps de vanne intégré.

droite



++ excellent +- moins bien

Radiateurs panneaux

Integra HP



INTEGRA HP TYPE 11

Code de commande: PINT 11 XXX YYYY Z
Exemple: PINT 11 600 1200 L

radiateur
type
hauteur
longueur
Z = L: racc. gauche - R: racc. droite

longueur	Watt prix	hauteur					
		300	400	500	600	750	900
400	75/65/20	218	284	347	407	492	571
	55/45/20	113	146	178	208	251	291
	EURO	138	179	194	200	219	253
500	75/65/20	273	356	434	509	615	714
	55/45/20	141	183	223	260	314	364
	EURO	148	191	208	215	237	274
600	75/65/20	328	427	521	611	738	856
	55/45/20	169	219	267	313	377	437
	EURO	158	202	222	229	254	294
700	75/65/20	382	498	608	713	861	999
	55/45/20	197	256	312	365	440	510
	EURO	169	222	251	257	280	326
800	75/65/20	437	569	694	814	984	1142
	55/45/20	225	292	356	417	503	583
	EURO	179	235	264	272	303	352
900	75/65/20	491	640	781	916	1107	1284
	55/45/20	253	329	401	469	566	655
	EURO	189	247	277	287	325	377
1000	75/65/20	546	711	868	1018	1230	1427
	55/45/20	281	366	445	521	629	728
	EURO	209	272	314	337	380	425
1100	75/65/20	601	782	955	1120	1353	1570
	55/45/20	309	402	490	573	691	801
	EURO	221	288	332	354	407	456
1200	75/65/20	655	853	1042	1222	1476	1712
	55/45/20	338	439	534	625	754	874
	EURO	233	303	349	370	434	486
1300	75/65/20	710	924	1128	1323	1599	1855
	55/45/20	366	475	579	677	817	947
	EURO	255	330	392	418	470	545
1400	75/65/20	764	995	1215	1425	1722	1998
	55/45/20	394	512	623	729	880	1019
	EURO	271	352	410	437	501	581
1500	75/65/20	819	1067	1302	1527	1845	2141
	55/45/20	422	548	668	781	943	1092
	EURO	287	373	428	456	531	616
1600	75/65/20	874	1138	1389	1629	1968	2283
	55/45/20	450	585	712	834	1006	1165
	EURO	314	397	470	501	583	677
1800	75/65/20	983	1280	1562	1832	2214	2569
	55/45/20	506	658	801	938	1131	1311
	EURO	343	421	499	528	637	737
2000	75/65/20	1092	1422	1736	2036	2460	2854
	55/45/20	563	731	890	1042	1257	1456
	EURO	386	466	551	594	717	830
2200	75/65/20 55/45/20 EURO						
2400	75/65/20 55/45/20 EURO						
2600	75/65/20 55/45/20 EURO						
2800	75/65/20 55/45/20 EURO						
3000	75/65/20 55/45/20 EURO						

selon EN 442 - raccordement gauche: sur commande sans supplément de prix.

Watt/m 90/70/20 °C	692	902	1102	1293	1563	1814
Watt/m 55/45/20 °C	281	366	445	521	629	728
n-coefficient	1,2981	1,3026	1,3070	1,3115	1,3143	1,3170

stock Radson - délai de livraison: 10 jours ouvrables



INTEGRA HP TYPE 21S RÉVERSIBLE

Code de commande: PINT 21 XXX YYYYY RL
Exemple: PINT 21 600 1200 RL

radiateur
type
hauteur
longueur
RL: radiateur réversible



longueur	Watt prix	hauteur					
		300	400	500	600	750	900
400	75/65/20	304	385	462	536	642	744
	55/45/20	158	199	237	273	326	376
	EURO	167	211	222	221	264	306
500	75/65/20	381	482	578	670	803	931
	55/45/20	198	249	296	341	407	470
	EURO	181	229	245	245	289	340
600	75/65/20	457	578	694	804	964	1117
	55/45/20	237	298	356	409	488	563
	EURO	195	247	267	268	313	373
700	75/65/20	533	674	809	938	1124	1303
	55/45/20	277	348	415	478	570	657
	EURO	233	292	299	316	365	424
800	75/65/20	609	770	925	1072	1285	1489
	55/45/20	317	398	474	546	651	751
	EURO	252	317	329	341	403	467
900	75/65/20	685	867	1040	1206	1445	1675
	55/45/20	356	448	533	614	733	845
	EURO	271	341	359	366	440	509
1000	75/65/20	761	963	1156	1340	1606	1861
	55/45/20	396	497	593	682	814	939
	EURO	284	389	395	414	478	574
1100	75/65/20	837	1059	1272	1474	1767	2047
	55/45/20	435	547	652	751	895	1033
	EURO	304	400	416	444	503	615
1200	75/65/20	913	1156	1387	1608	1927	2233
	55/45/20	475	597	711	819	977	1127
	EURO	324	410	436	473	527	656
1300	75/65/20	989	1252	1503	1742	2088	2419
	55/45/20	514	646	771	887	1058	1221
	EURO	364	462	474	514	593	687
1400	75/65/20	1065	1348	1618	1876	2248	2605
	55/45/20	554	696	830	955	1140	1315
	EURO	370	469	504	546	631	731
1500	75/65/20	1142	1445	1734	2010	2409	2792
	55/45/20	594	746	889	1023	1221	1409
	EURO	376	475	534	578	669	775
1600	75/65/20	1218	1541	1850	2144	2570	2978
	55/45/20	633	796	948	1092	1302	1502
	EURO	413	523	588	636	736	852
1800	75/65/20	1370	1733	2081	2412	2891	3350
	55/45/20	712	895	1067	1228	1465	1690
	EURO	450	570	642	671	801	928
2000	75/65/20	1522	1926	2312	2680	3212	3722
	55/45/20	791	994	1185	1365	1628	1878
	EURO	488	618	694	724	869	1006
2200	75/65/20	1674	2119	2543	2948	3533	4094
	55/45/20	871	1094	1304	1501	1791	2066
	EURO	564	712	800	834	1001	1161
2400	75/65/20	1826	2311	2774	3216	3854	4466
	55/45/20	950	1193	1423	1638	1954	2254
	EURO	601	760	855	891	1068	1238
2600	75/65/20	1979	2504	3006	3484	4176	4839
	55/45/20	1029	1293	1541	1774	2116	2442
	EURO	637	807	908	947	1136	1315
2800	75/65/20	2131	2696	3237	3752	4497	5211
	55/45/20	1108	1392	1660	1910	2279	2629
	EURO	676	854	962	1003	1202	1393
3000	75/65/20	2283	2889	3468	4020	4818	5583
	55/45/20	1187	1492	1778	2047	2442	2817
	EURO	751	950	1068	1116	1335	1548

selon EN 442

Watt/m 90/70/20 °C	961	1219	1467	1705	2047	2376
Watt/m 55/45/20 °C	396	497	593	682	814	939
n-coefficient	1,2803	1,2940	1,3076	1,3213	1,3302	1,3390

stock Radson - délai de livraison: 10 jours ouvrables

Radiateurs panneaux

Integra HP



INTEGRA HP TYPE 22 RÉVERSIBLE

Code de commande: **PINT** **22** **XXX** **YYYY** **RL**
 Exemple: PINT 22 600 1200 RL

radiateur
 type
 hauteur
 longueur
 RL: radiateur réversible

longueur	Watt prix	hauteur					
		300	400	500	600	750	900
400	75/65/20	384	488	588	684	822	955
	55/45/20	197	249	299	346	413	478
	EURO	197	229	249	265	300	359
500	75/65/20	481	611	735	855	1028	1194
	55/45/20	246	311	373	432	517	597
	EURO	216	252	273	289	331	398
600	75/65/20	577	733	882	1025	1233	1433
	55/45/20	295	374	448	518	620	717
	EURO	235	275	296	312	361	436
700	75/65/20	673	855	1029	1196	1439	1672
	55/45/20	345	436	522	605	723	836
	EURO	293	325	347	377	438	526
800	75/65/20	769	977	1176	1367	1644	1910
	55/45/20	394	498	597	691	827	956
	EURO	300	352	375	415	463	579
900	75/65/20	865	1099	1323	1538	1850	2149
	55/45/20	443	560	672	777	930	1075
	EURO	307	378	403	452	487	631
1000	75/65/20	961	1221	1470	1709	2055	2388
	55/45/20	492	623	746	864	1033	1194
	EURO	358	441	454	490	547	710
1100	75/65/20	1057	1343	1617	1880	2261	2627
	55/45/20	542	685	821	950	1137	1314
	EURO	384	451	478	515	586	761
1200	75/65/20	1153	1465	1764	2051	2466	2866
	55/45/20	591	747	896	1037	1240	1433
	EURO	409	460	501	540	624	812
1300	75/65/20	1249	1587	1911	2222	2672	3104
	55/45/20	640	810	970	1123	1343	1553
	EURO	409	517	543	608	675	913
1400	75/65/20	1345	1709	2058	2393	2877	3343
	55/45/20	689	872	1045	1209	1447	1672
	EURO	434	551	578	646	717	1008
1500	75/65/20	1442	1832	2205	2564	3083	3582
	55/45/20	738	934	1119	1296	1550	1792
	EURO	459	584	612	683	759	1103
1600	75/65/20	1538	1954	2352	2734	3288	3821
	55/45/20	788	996	1194	1382	1653	1911
	EURO	505	642	674	754	836	1214
1800	75/65/20	1730	2198	2646	3076	3699	4298
	55/45/20	886	1121	1343	1555	1860	2150
	EURO	550	701	734	821	911	1325
2000	75/65/20	1922	2442	2940	3418	4110	4776
	55/45/20	985	1245	1493	1728	2066	2389
	EURO	597	759	795	889	988	1435
2200	75/65/20	2114	2686	3234	3760	4521	5254
	55/45/20	1083	1370	1642	1900	2273	2628
	EURO	687	875	916	1026	1140	1599
2400	75/65/20	2306	2930	3528	4102	4932	5731
	55/45/20	1182	1494	1791	2073	2480	2867
	EURO	735	932	978	1095	1215	1705
2600	75/65/20	2499	3175	3822	4443	5343	6209
	55/45/20	1280	1619	1940	2246	2686	3106
	EURO	779	992	1039	1163	1292	1814
2800	75/65/20	2691	3419	4116	4785	5754	6686
	55/45/20	1378	1744	2090	2419	2893	3345
	EURO	826	1049	1100	1232	1367	1919
3000	75/65/20	2883	3663	4410	5127	6165	7164
	55/45/20	1477	1868	2239	2591	3100	3583
	EURO	917	1165	1222	1367	1519	2132

selon EN 442

Watt/m 90/70/20 °C	1220	1553	1872	2180	2627	3058
Watt/m 55/45/20 °C	492	623	746	864	1033	1194
n-coefficient	1,3094	1,3182	1,3270	1,3358	1,3460	1,3561

stock Radson - délai de livraison: 10 jours ouvrables



INTEGRA HP TYPE 33

Code de commande: **PINT** | **33** | **XXX** | **YYYY** | **Z**
Exemple: **PINT** | **33** | **600** | **1200** | **L**

radiateur
type
hauteur
longueur
Z = L: racc.. gauche - R: racc. droite

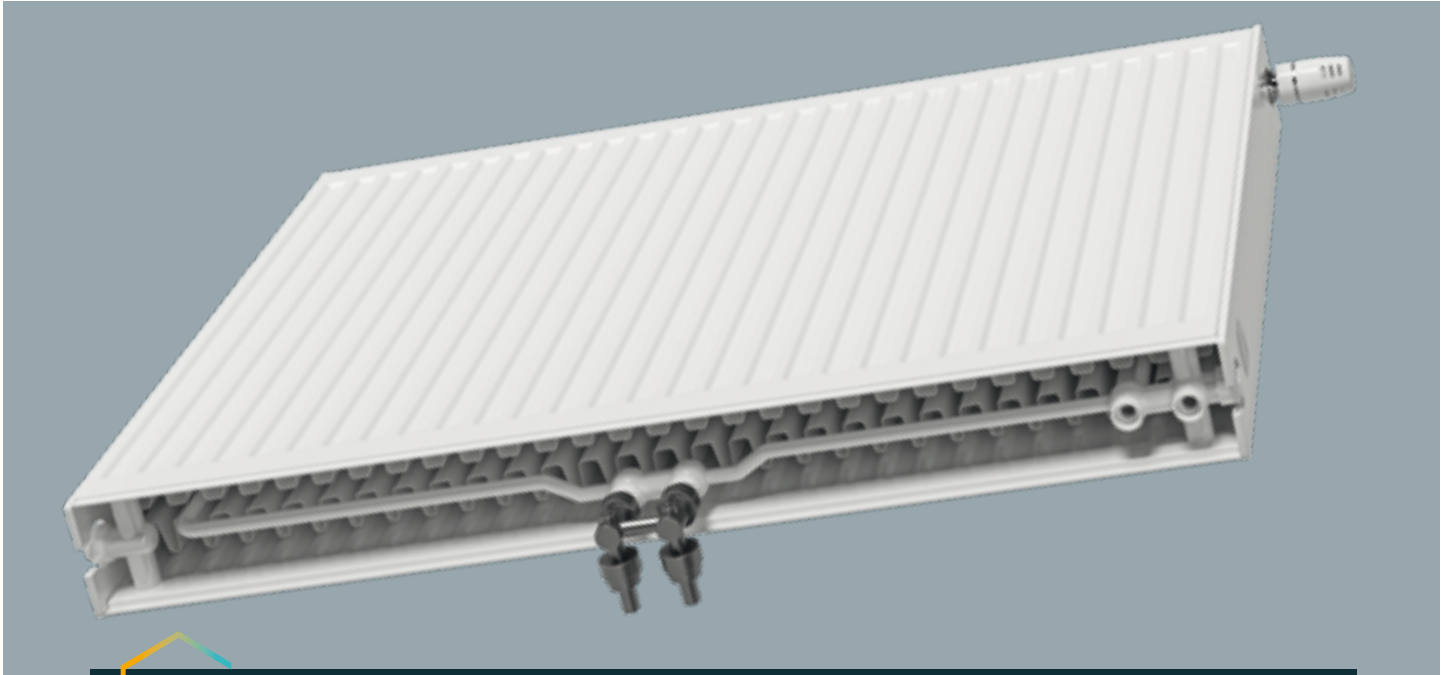


longueur	Watt prix	hauteur					
		300	400	500	600	750	900
400	75/65/20	539	680	814	942	1127	1304
	55/45/20	275	345	411	473	564	651
	EURO	282	317	343	354	410	460
500	75/65/20	674	850	1018	1178	1409	1630
	55/45/20	344	432	514	592	705	814
	EURO	313	355	376	399	462	527
600	75/65/20	808	1019	1221	1414	1691	1956
	55/45/20	413	518	617	710	847	976
	EURO	344	392	409	444	514	594
700	75/65/20	943	1189	1425	1649	1973	2282
	55/45/20	482	604	719	828	988	1139
	EURO	399	477	511	538	641	743
800	75/65/20	1078	1359	1628	1885	2254	2608
	55/45/20	551	691	822	946	1129	1302
	EURO	440	525	552	581	706	817
900	75/65/20	1212	1529	1832	2120	2536	2934
	55/45/20	620	777	925	1065	1270	1465
	EURO	480	572	593	623	770	891
1000	75/65/20	1347	1699	2035	2356	2818	3260
	55/45/20	688	863	1028	1183	1411	1627
	EURO	559	668	691	702	900	1040
1100	75/65/20	1482	1869	2239	2592	3100	3586
	55/45/20	757	950	1131	1301	1552	1790
	EURO	574	685	717	752	964	1094
1200	75/65/20	1616	2039	2442	2827	3382	3912
	55/45/20	826	1036	1233	1420	1693	1953
	EURO	589	702	742	801	1027	1148
1300	75/65/20	1751	2209	2646	3063	3663	4238
	55/45/20	895	1122	1336	1538	1834	2116
	EURO	627	789	806	901	1156	1292
1400	75/65/20	1886	2379	2849	3298	3945	4564
	55/45/20	964	1209	1439	1656	1975	2278
	EURO	661	808	852	952	1220	1364
1500	75/65/20	2021	2549	3053	3534	4227	4890
	55/45/20	1033	1295	1542	1775	2116	2441
	EURO	695	826	897	1002	1284	1436
1600	75/65/20	2155	2718	3256	3770	4509	5216
	55/45/20	1101	1381	1645	1893	2257	2604
	EURO	742	909	986	1102	1411	1580
1800	75/65/20	2425	3058	3663	4241	5072	5868
	55/45/20	1239	1554	1850	2129	2540	2929
	EURO	785	991	1075	1245	1540	1723
2000	75/65/20	2694	3398	4070	4712	5636	6520
	55/45/20	1377	1726	2056	2366	2822	3255
	EURO	850	1073	1165	1348	1669	1867
2200	75/65/20	2963	3738	4477	5183	6200	7172
	55/45/20	1515	1899	2261	2603	3104	3580
	EURO	983	1239	1344	1556	1925	2154
2400	75/65/20	3233	4078	4884	5654	6763	7824
	55/45/20	1652	2072	2467	2839	3386	3906
	EURO	1049	1321	1433	1660	2055	2296
2600	75/65/20	3502	4417	5291	6126	7327	8476
	55/45/20	1790	2244	2672	3076	3668	4231
	EURO	1112	1403	1524	1762	2183	2440
2800	75/65/20	3772	4757	5698	6597	7890	9128
	55/45/20	1928	2417	2878	3312	3950	4557
	EURO	1179	1485	1613	1867	2310	2583
3000	75/65/20	4041	5097	6105	7068	8454	9780
	55/45/20	2065	2590	3084	3549	4233	4882
	EURO	1267	1651	1791	2076	2567	2870

selon EN 442 - raccordement gauche: sur commande sans supplément de prix.

Watt/m 90/70/20 °C	1712	2163	2597	3013	3607	4177
Watt/m 55/45/20 °C	688	863	1028	1183	1411	1627
n-coefficient	1,3140	1,3255	1,3371	1,3486	1,3543	1,3600

stock Radson - délai de livraison: 10 jours ouvrables



L'Integra Flex 8C est un radiateur à raccordement universel équipé d'un système de canne intégrée et de 8 connexions. Alternier entre le positionnement de l'insert thermostatique à droite ou à gauche en haut du radiateur est facile grâce au choix entre l'alimentation en partie centrale ou à droite en dessous du radiateur. Les raccords inférieurs de l'Integra Flex 8C sont automatiquement munis de bouchons. Il suffit de retirer les bouchons des raccords que vous souhaitez utiliser. En utilisant des nipples, vous convertissez le raccord femelle 1/2" du radiateur en raccord mâle eurocone 3/4", qui convient le mieux aux raccords de tuyauterie auxquels le radiateur doit être raccordé. Vous bénéficiez ainsi d'une flexibilité maximale lors du raccordement au système de tuyauterie de votre réseau de chauffage, quelle que soit la situation. 2 nipples sont fournies de manière standard avec chaque radiateur Integra Flex 8C.

Avec une pression de service de 10 bars, il peut être intégré dans les installations à haute pression telles que pour les immeubles de grande hauteur ou pour les raccordements au réseau de chauffage urbain. Cela permet une flexibilité maximale lors de la planification et de l'installation du radiateur.

Les inserts thermostatiques à la fois colorés et pré-réglés facilitent l'équilibrage hydraulique. Chaque couleur représente la valeur Kv en fonction du débit d'eau nécessaire pour atteindre la puissance thermique requise et aussi pour assurer un bon équilibrage hydraulique. Si une adaptation est nécessaire, il est possible de modifier le réglage de manière simple et rapide.

Les nouveaux supports MCW 7 avec un dispositif anti-soulèvement modifiés assurent un montage et un positionnement plus stables des radiateurs sur les murs et les protègent contre la possibilité de glissement latéral.

L'Integra Flex 8C est disponible dans la couleur standard RAL 9016. D'autres couleurs sont disponibles sur demande. Pour les radiateurs de couleurs spéciales, les accessoires tels que le purgeur d'air, le bouchon et le clip décoratif sont disponibles en argent RAL 9006 pour un aspect moderne et plus esthétique. Une grille supérieure qualitative et deux joues latérales soignées sont pré-montés en usine.

■ Système de raccordement

Canne intégrée permettant le positionnement de l'insert thermostatique et du purgeur d'air à droite ou à gauche selon l'installation.

Livré avec insert thermostatique réglable pré-monté, bouchon purgeur et 6 bouchons pleins.

■ Raccordement

- 2 x G 1/2" femelle en bas à droite, fermés par 2 bouchons en laiton avec clé hexagonale 12 mm
- 2 x G 1/2" femelle au centre, fermés par 2 bouchons en laiton avec clé hexagonale 12 mm
- 4 x G 1/2" femelle côté gauche et droit, fermé en haut par 1 purgeur spécial et 1 insert thermostatique, en bas par 2 bouchons pleins en laiton avec clé hexagonale 22 mm

■ Fixations

4 à 6 pattes de fixation soudées au dos du radiateur

■ Kit de montage

livré avec le radiateur

- types 11, 21S, 22, 33: set de montage MCW-7 (1 bouchon purgeur orientable, 1 bouchon plein, vis et chevilles), console MCW-7, adaptateur pour étrier
- type 33 hauteur 300 mm: set de montage MCA-Q (1 bouchon purgeur orientable, 1 bouchon plein, vis et chevilles), console MCA-Q

■ Teintes

la teinte standard de nos radiateurs est le blanc trafic (RAL 9016); autres teintes disponibles: voir page 126

■ Accessoires


voir page 114

volume: litre par mètre courant

type	300	400	500	600	750	900
11	1,7	2,2	2,7	3,2	4,0	4,5
21S	3,4	4,5	5,5	6,6	8,3	9,0
22	3,4	4,5	5,5	6,6	8,3	9,0
33	5,1	6,7	8,2	9,8	12,3	13,3

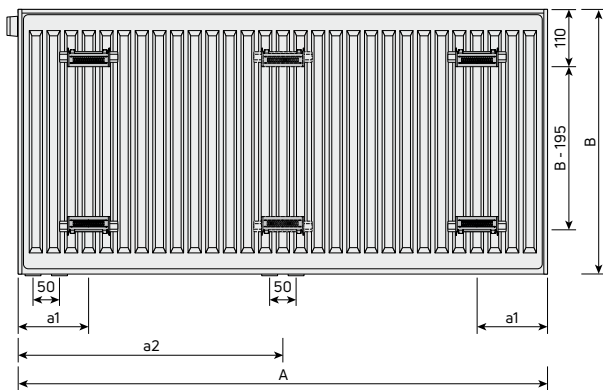
poids: kilogramme par mètre courant

type	300	400	500	600	750	900
11	10,0	12,9	15,9	18,9	23,7	28,1
21S	14,8	19,4	24,1	28,8	36,1	42,7
22	16,9	22,3	27,9	33,6	42,0	49,9
33	24,5	32,2	40,5	48,3	60,4	71,7

type	hauteur (B)	longueur (A)		a1	a1; a2	console
11	300-900	≤1600	4	x		MCW-7
		>1600	6		x	MCW-7
21s	300-900	≤1600	4	x		MCW-7
		>1600	6		x	MCW-7
22	300-900	≤1600	4	x		MCW-7
		>1600	6		x	MCW-7
33	300	≤1600	4	x		MCA-Q
		>1600	6		x	MCA-Q
33	400-900	≤1600	4	x		MCW-7
		>1600	6		x	MCW-7

Montage - vue arrière - avec adaptateur pour étrier

Lors du montage, il convient de prévoir une circulation d'air suffisante au-dessus et en dessous du radiateur: voir page 122

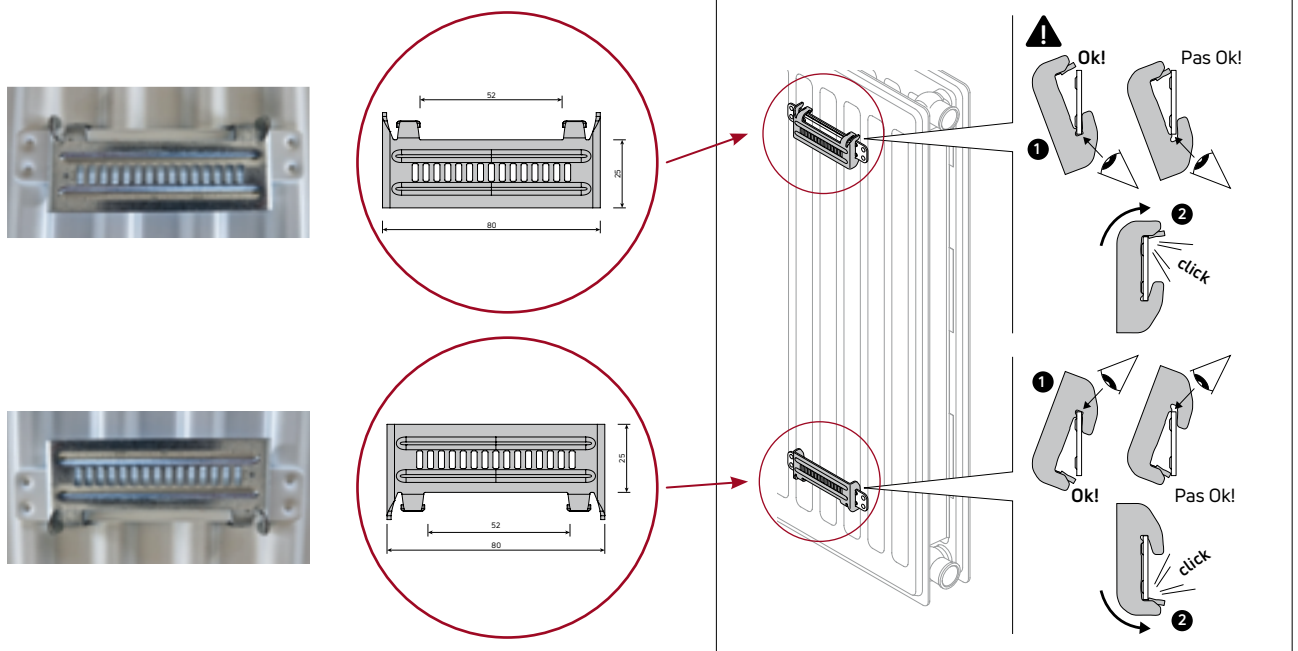


côtes de montage [mm]

type		11		21s, 22, 33	
B [mm]	A [mm]	a1 [mm]	a2 [mm]	a1 [mm]	a2 [mm]
300	400-1600	117	-	133	-
	1800	117	917	133	900
400	2000	117	1017	133	1000
500	2200	117	1117	133	1100
600	2400	117	1217	133	1200
750	2600	117	1317	133	1300
900	2800	117	1417	133	1400
	3000	117	1517	133	1500

A = longueur
B = hauteur

Adaptateur pour étrier

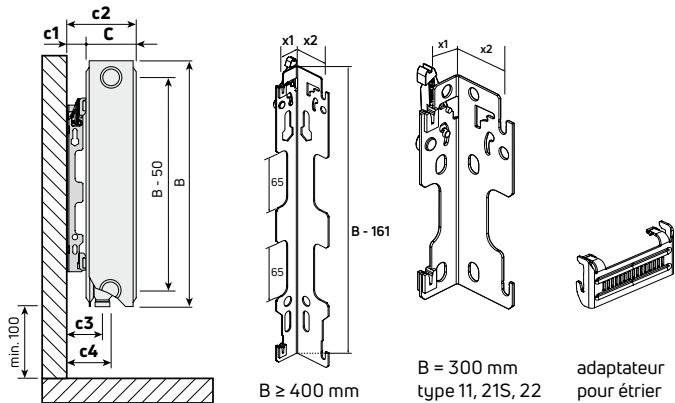


VDI 6036

3

Console - MCW-7 + adaptateur pour étrier

tous types

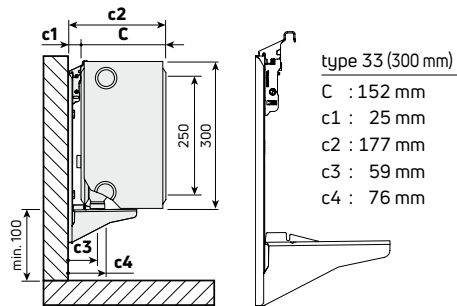


B ≥ 400 mm
type 11, 21S, 22

adaptateur pour étrier

Console - MCA-Q-300

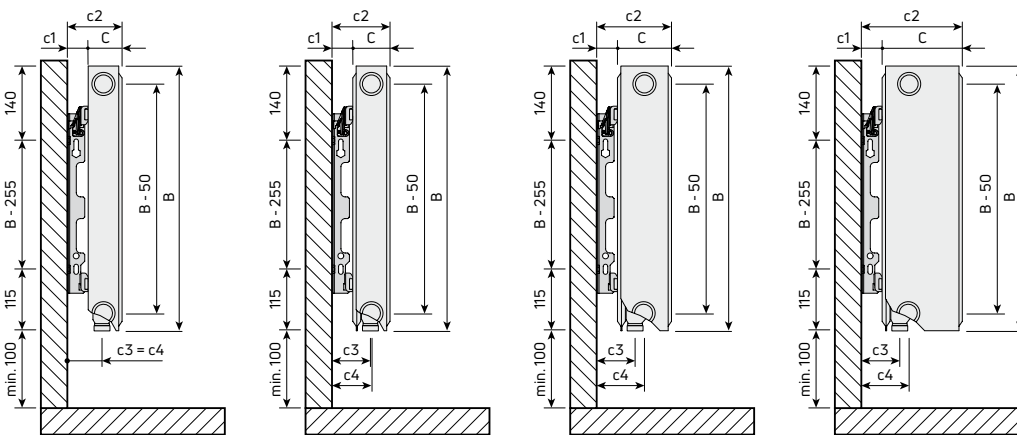
type 33, hauteur 300 mm



B = 300 mm
type 33

type 33 (300 mm)
C : 152 mm
c1 : 25 mm
c2 : 177 mm
c3 : 59 mm
c4 : 76 mm

Vue de côté



Montage étroit x1 = 24 mm

type 11

C : 60 mm
c1 : 31 mm
c2 : 91 mm
c3 : 59 mm
c4 : 59 mm

type 21S

C : 70 mm
c1 : 31 mm
c2 : 101 mm
c3 : 65 mm
c4 : 66 mm

type 22

C : 102 mm
c1 : 31 mm
c2 : 133 mm
c3 : 65 mm
c4 : 82 mm

type 33 (400-900 mm)

C : 152 mm
c1 : 31 mm
c2 : 183 mm
c3 : 65 mm
c4 : 82 mm

A = longueur
B = hauteur
C = largeur

Montage large x2 = 39,5 mm

type 11

C : 60 mm
c1 : 47 mm
c2 : 107 mm
c3 : 75 mm
c4 : 75 mm

type 21S

C : 70 mm
c1 : 47 mm
c2 : 117 mm
c3 : 81 mm
c4 : 82 mm

type 22

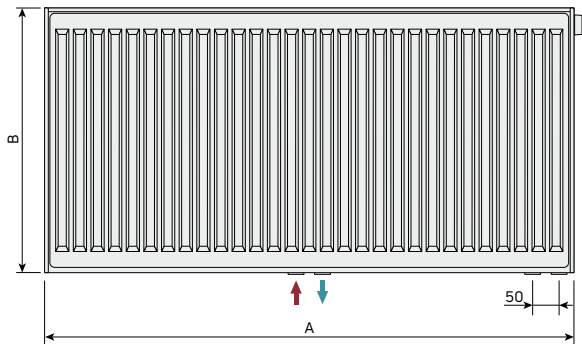
C : 102 mm
c1 : 47 mm
c2 : 149 mm
c3 : 81 mm
c4 : 98 mm

type 33 (400-900 mm)

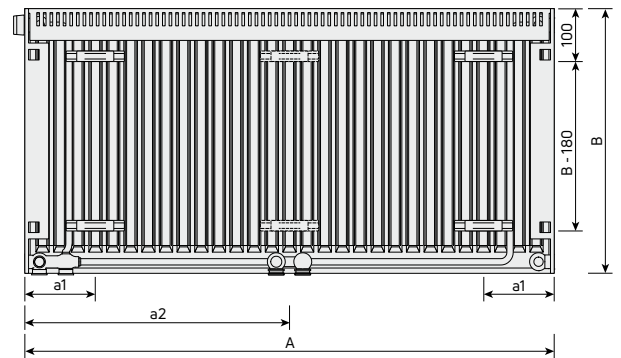
C : 152 mm
c1 : 47 mm
c2 : 199 mm
c3 : 81 mm
c4 : 98 mm

c1 = distance mur – dos du radiateur
c2 = distance mur – face avant radiateur
c3 = entraxe raccordement central – mur
c4 = entraxe raccordement droite – mur

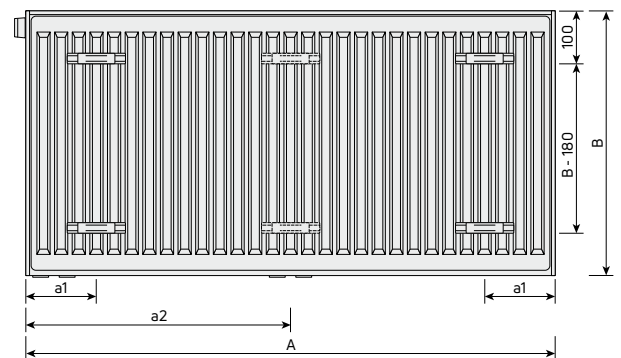
Vue avant



Vue arrière (type 11) *



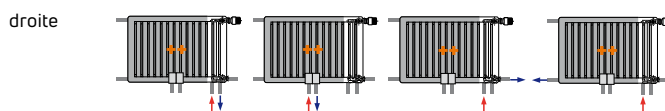
Vue arrière (types 21s, 22, 33) *



* Vue arrière avec étriers de fixations

Raccordement

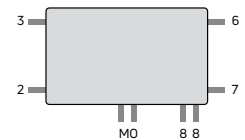
- Possibilités de raccordement AVEC corps de vanne intégré



++ excellent

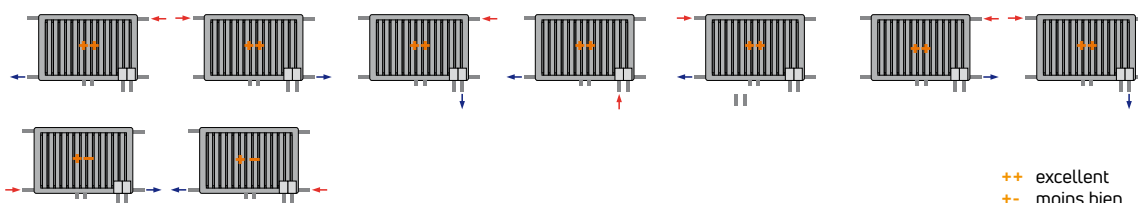
8 raccords:

- 2 x G 1/2" en bas à droite, fermés par 2 bouchons en laiton avec clé hexagonale 12 mm
- 2 x G 1/2" au centre, fermés par 2 bouchons en laiton avec clé hexagonale 12 mm
- 4 x G 1/2" côté gauche et droit, fermé en haut par 1 purgeur spécial et 1 insert thermostatique, en bas par 2 bouchons pleins en laiton avec clé hexagonale 22 mm



Raccordement

- Possibilités de raccordement SANS corps de vanne intégré



Radiateurs panneaux

Integra Flex 8C



INTEGRA FLEX 8C TYPE 11

Code de commande: FIN 11 XXX YYYY

Exemple: FIN 11 600 1200

radiateur

type

hauteur

longueur

longueur	Watt prix	hauteur					
		300	400	500	600	750	900
400	75/65/20	218	284	347	407	492	571
	55/45/20	113	146	178	208	251	291
	EURO	145	187	207	213	234	273
500	75/65/20	273	356	434	509	615	714
	55/45/20	141	183	223	260	314	364
	EURO	156	202	222	231	256	297
600	75/65/20	328	427	521	611	738	856
	55/45/20	169	219	267	313	377	437
	EURO	167	217	237	248	277	321
700	75/65/20	382	498	608	713	861	999
	55/45/20	197	256	312	365	440	510
	EURO	182	239	270	271	308	358
800	75/65/20	437	569	694	814	984	1142
	55/45/20	225	292	356	417	503	583
	EURO	193	253	286	294	334	387
900	75/65/20	491	640	781	916	1107	1284
	55/45/20	253	329	401	469	566	655
	EURO	204	266	301	316	359	416
1000	75/65/20	546	711	868	1018	1230	1427
	55/45/20	281	366	445	521	629	728
	EURO	228	294	342	367	419	470
1100	75/65/20	601	782	955	1120	1353	1570
	55/45/20	309	402	490	573	691	801
	EURO	238	307	361	388	450	504
1200	75/65/20	655	853	1042	1222	1476	1712
	55/45/20	338	439	534	625	754	874
	EURO	247	320	379	409	480	537
1300	75/65/20	710	924	1128	1323	1599	1855
	55/45/20	366	475	579	677	817	947
	EURO	276	361	427	460	521	606
1400	75/65/20	764	995	1215	1425	1722	1998
	55/45/20	394	512	623	729	880	1019
	EURO	294	384	448	482	555	644
1500	75/65/20	819	1067	1302	1527	1845	2141
	55/45/20	422	548	668	781	943	1092
	EURO	312	406	469	503	588	682
1600	75/65/20	874	1138	1389	1629	1968	2283
	55/45/20	450	585	712	834	1006	1165
	EURO	343	433	514	534	646	750
1800	75/65/20	983	1280	1562	1832	2214	2569
	55/45/20	506	658	801	938	1131	1311
	EURO	373	460	545	583	705	818
2000	75/65/20	1092	1422	1736	2036	2460	2854
	55/45/20	563	731	890	1042	1257	1456
	EURO	373	460	545	583	705	818
2200	75/65/20 55/45/20 EURO						
2400	75/65/20 55/45/20 EURO						
2600	75/65/20 55/45/20 EURO						
2800	75/65/20 55/45/20 EURO						
3000	75/65/20 55/45/20 EURO						

selon EN 442

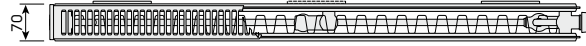
Watt/m 90/70/20 °C	692	902	1102	1293	1563	1814
Watt/m 55/45/20 °C	281	366	445	521	629	728
n-coefficient	1,2981	1,3026	1,3070	1,3115	1,3143	1,3170

stock Radson - délai de livraison: 10 jours ouvrables

Radiateurs panneaux Integra Flex 8C



INTEGRA FLEX 8C TYPE 21S



Code de commande: FIN 21 XXX YYYYY
 Exemple: FIN 21 600 1200

radiateur
 type
 hauteur
 longueur

longueur	Watt prix	hauteur					
		300	400	500	600	750	900
400	75/65/20	304	385	462	536	642	744
	55/45/20	158	199	237	273	326	376
	EURO	177	224	238	238	286	332
500	75/65/20	381	482	578	670	803	931
	55/45/20	198	249	296	341	407	470
	EURO	193	244	263	266	314	370
600	75/65/20	457	578	694	804	964	1117
	55/45/20	237	298	356	409	488	563
	EURO	209	263	287	294	341	407
700	75/65/20	533	674	809	938	1124	1303
	55/45/20	277	348	415	478	570	657
	EURO	249	315	325	346	403	467
800	75/65/20	609	770	925	1072	1285	1489
	55/45/20	317	398	474	546	651	751
	EURO	271	342	358	375	443	514
900	75/65/20	685	867	1040	1206	1445	1675
	55/45/20	356	448	533	614	733	845
	EURO	292	369	390	404	482	560
1000	75/65/20	761	963	1156	1340	1606	1861
	55/45/20	396	497	593	682	814	939
	EURO	308	420	431	456	529	632
1100	75/65/20	837	1059	1272	1474	1767	2047
	55/45/20	435	547	652	751	895	1033
	EURO	331	432	454	489	557	677
1200	75/65/20	913	1156	1387	1608	1927	2233
	55/45/20	475	597	711	819	977	1127
	EURO	353	444	477	522	585	722
1300	75/65/20	989	1252	1503	1742	2088	2419
	55/45/20	514	646	771	887	1058	1221
	EURO	396	501	521	568	659	764
1400	75/65/20	1065	1348	1618	1876	2248	2605
	55/45/20	554	696	830	955	1140	1315
	EURO	404	511	555	604	701	812
1500	75/65/20	1142	1445	1734	2010	2409	2792
	55/45/20	594	746	889	1023	1221	1409
	EURO	411	520	588	640	743	860
1600	75/65/20	1218	1541	1850	2144	2570	2978
	55/45/20	633	796	948	1092	1302	1502
	EURO	452	571	647	704	817	945
1800	75/65/20	1370	1733	2081	2412	2891	3350
	55/45/20	712	895	1067	1228	1465	1690
	EURO	493	624	704	743	891	1033
2000	75/65/20	1522	1926	2312	2680	3212	3722
	55/45/20	791	994	1185	1365	1628	1878
	EURO	533	675	763	804	965	1118
2200	75/65/20	1674	2119	2543	2948	3533	4094
	55/45/20	871	1094	1304	1501	1791	2066
	EURO	616	778	881	930	1113	1290
2400	75/65/20	1826	2311	2774	3216	3854	4466
	55/45/20	950	1193	1423	1638	1954	2254
	EURO	657	831	940	991	1187	1376
2600	75/65/20	1979	2504	3006	3484	4176	4839
	55/45/20	1029	1293	1541	1774	2116	2442
	EURO	699	882	998	1052	1262	1460
2800	75/65/20	2131	2696	3237	3752	4497	5211
	55/45/20	1108	1392	1660	1910	2279	2629
	EURO	739	935	1057	1116	1335	1548
3000	75/65/20	2283	2889	3468	4020	4818	5583
	55/45/20	1187	1492	1778	2047	2442	2817
	EURO	820	1040	1175	1238	1485	1720

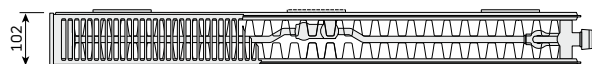
selon EN 442

Watt/m 90/70/20 °C	961	1219	1467	1705	2047	2376
Watt/m 55/45/20 °C	396	497	593	682	814	939
n-coefficient	1,2803	1,2940	1,3076	1,3213	1,3302	1,3390

stock Radson - délai de livraison: 10 jours ouvrables

Radiateurs panneaux

Integra Flex 8C



INTEGRA FLEX 8C TYPE 22

Code de commande: FIN 22 XXX YYYY

Exemple: FIN 22 600 1200

radiateur

type

hauteur

longueur

longueur	Watt prix	hauteur					
		300	400	500	600	750	900
400	75/65/20	384	488	588	684	822	955
	55/45/20	197	249	299	346	413	478
	EURO	212	244	268	288	328	393
500	75/65/20	481	611	735	855	1028	1194
	55/45/20	246	311	373	432	517	597
	EURO	232	271	296	316	364	436
600	75/65/20	577	733	882	1025	1233	1433
	55/45/20	295	374	448	518	620	717
	EURO	251	298	323	343	400	478
700	75/65/20	673	855	1029	1196	1439	1672
	55/45/20	345	436	522	605	723	836
	EURO	315	354	380	416	485	580
800	75/65/20	769	977	1176	1367	1644	1910
	55/45/20	394	498	597	691	827	956
	EURO	324	383	411	458	515	638
900	75/65/20	865	1099	1323	1538	1850	2149
	55/45/20	443	560	672	777	930	1075
	EURO	333	412	441	499	544	696
1000	75/65/20	961	1221	1470	1709	2055	2388
	55/45/20	492	623	746	864	1033	1194
	EURO	389	480	501	545	612	787
1100	75/65/20	1057	1343	1617	1880	2261	2627
	55/45/20	542	685	821	950	1137	1314
	EURO	417	493	528	574	656	844
1200	75/65/20	1153	1465	1764	2051	2466	2866
	55/45/20	591	747	896	1037	1240	1433
	EURO	444	505	554	602	699	900
1300	75/65/20	1249	1587	1911	2222	2672	3104
	55/45/20	640	810	970	1123	1343	1553
	EURO	447	568	604	677	758	1013
1400	75/65/20	1345	1709	2058	2393	2877	3343
	55/45/20	689	872	1045	1209	1447	1672
	EURO	475	604	642	720	807	1114
1500	75/65/20	1442	1832	2205	2564	3083	3582
	55/45/20	738	934	1119	1296	1550	1792
	EURO	503	640	680	763	855	1214
1600	75/65/20	1538	1954	2352	2734	3288	3821
	55/45/20	788	996	1194	1382	1653	1911
	EURO	555	702	747	840	941	1335
1800	75/65/20	1730	2198	2646	3076	3699	4298
	55/45/20	886	1121	1343	1555	1860	2150
	EURO	603	768	816	916	1026	1456
2000	75/65/20	1922	2442	2940	3418	4110	4776
	55/45/20	985	1245	1493	1728	2066	2389
	EURO	654	832	883	992	1111	1577
2200	75/65/20	2114	2686	3234	3760	4521	5254
	55/45/20	1083	1370	1642	1900	2273	2628
	EURO	755	959	1018	1145	1282	1766
2400	75/65/20	2306	2930	3528	4102	4932	5731
	55/45/20	1182	1494	1791	2073	2480	2867
	EURO	804	1023	1086	1221	1367	1882
2600	75/65/20	2499	3175	3822	4443	5343	6209
	55/45/20	1280	1619	1940	2246	2686	3106
	EURO	856	1087	1155	1298	1452	1999
2800	75/65/20	2691	3419	4116	4785	5754	6686
	55/45/20	1378	1744	2090	2419	2893	3345
	EURO	906	1151	1222	1373	1537	2118
3000	75/65/20	2883	3663	4410	5127	6165	7164
	55/45/20	1477	1868	2239	2591	3100	3583
	EURO	1006	1280	1359	1526	1709	2354

selon EN 442

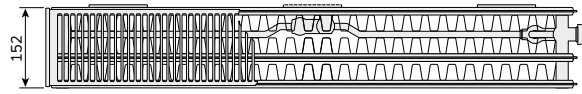
Watt/m 90/70/20 °C	1220	1553	1872	2180	2627	3058
Watt/m 55/45/20 °C	492	623	746	864	1033	1194
n-coefficient	1,3094	1,3182	1,3270	1,3358	1,3460	1,3561

stock Radson - délai de livraison: 10 jours ouvrables

Radiateurs panneaux Integra Flex 8C



INTEGRA FLEX 8C TYPE 33



Code de commande: FIN 33 XXX YYYY

Exemple: FIN 33 600 1200

radiateur

type

hauteur

longueur

longueur	Watt prix	hauteur					
		300	400	500	600	750	900
400	75/65/20	539	680	814	942	1127	1304
	55/45/20	275	345	411	473	564	651
	EURO	300	341	371	387	450	505
500	75/65/20	674	850	1018	1178	1409	1630
	55/45/20	344	432	514	592	705	814
	EURO	335	382	409	437	508	580
600	75/65/20	808	1019	1221	1414	1691	1956
	55/45/20	413	518	617	710	847	976
	EURO	369	423	446	487	565	654
700	75/65/20	943	1189	1425	1649	1973	2282
	55/45/20	482	604	719	828	988	1139
	EURO	431	517	556	590	706	816
800	75/65/20	1078	1359	1628	1885	2254	2608
	55/45/20	551	691	822	946	1129	1302
	EURO	474	568	603	639	777	898
900	75/65/20	1212	1529	1832	2120	2536	2934
	55/45/20	620	777	925	1065	1270	1465
	EURO	516	619	650	687	847	980
1000	75/65/20	1347	1699	2035	2356	2818	3260
	55/45/20	688	863	1028	1183	1411	1627
	EURO	601	724	757	777	989	1144
1100	75/65/20	1482	1869	2239	2592	3100	3586
	55/45/20	757	950	1131	1301	1552	1790
	EURO	619	744	787	833	1059	1206
1200	75/65/20	1616	2039	2442	2827	3382	3912
	55/45/20	826	1036	1233	1420	1693	1953
	EURO	637	764	817	888	1129	1267
1300	75/65/20	1751	2209	2646	3063	3663	4238
	55/45/20	895	1122	1336	1538	1834	2116
	EURO	682	859	891	998	1271	1425
1400	75/65/20	1886	2379	2849	3298	3945	4564
	55/45/20	964	1209	1439	1656	1975	2278
	EURO	719	881	940	1054	1341	1505
1500	75/65/20	2021	2549	3053	3534	4227	4890
	55/45/20	1033	1295	1542	1775	2116	2441
	EURO	756	903	989	1109	1411	1585
1600	75/65/20	2155	2718	3256	3770	4509	5216
	55/45/20	1101	1381	1645	1893	2257	2604
	EURO	810	994	1088	1220	1553	1741
1800	75/65/20	2425	3058	3663	4241	5072	5868
	55/45/20	1239	1554	1850	2129	2540	2929
	EURO	859	1083	1188	1374	1695	1901
2000	75/65/20	2694	3398	4070	4712	5636	6520
	55/45/20	1377	1726	2056	2366	2822	3255
	EURO	931	1173	1286	1487	1835	2059
2200	75/65/20	2963	3738	4477	5183	6200	7200
	55/45/20	1515	1899	2261	2603	3104	3604
	EURO	1074	1355	1483	1716	2119	
2400	75/65/20	3233	4078	4884	5654	6763	7920
	55/45/20	1652	2072	2467	2839	3386	3986
	EURO	1145	1445	1582	1832	2259	
2600	75/65/20	3502	4417	5291	6126	7327	8580
	55/45/20	1790	2244	2672	3076	3668	4299
	EURO	1217	1535	1682	1945	2399	
2800	75/65/20	3772	4757	5698	6597	7890	9240
	55/45/20	1928	2417	2878	3312	3950	4629
	EURO	1288	1625	1780	2061	2541	
3000	75/65/20	4041	5097	6105	7068	8454	9960
	55/45/20	2065	2590	3084	3549	4233	4968
	EURO	1390	1805	1978	2289	2823	

selon EN 442

Watt/m 90/70/20 °C	1712	2163	2597	3013	3607	4177
Watt/m 55/45/20 °C	688	863	1028	1183	1411	1627
n-coefficient	1,3140	1,3255	1,3371	1,3486	1,3543	1,3600

stock Radson - délai de livraison: 10 jours ouvrables

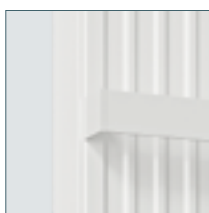


Vertical est un radiateur classique à panneaux verticaux, étroit et discret, permettant une utilisation optimale de l'espace mural dans n'importe quelle pièce. Ce radiateur à panneaux bien qu' étroit offre une grande puissance de chauffage. Une barre porte-serviettes pratique est disponible en tant qu'accessoire pour plus de fonctionnalité dans la salle de bains ou la cuisine.

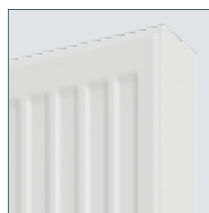


Garantie
10 ans

- **Hauteur (mm)**
1500 - 1800 - 1950 - 2100 - 2300
- **Longueur (mm)**
300 - 450 - 600 - 750
- **Pas**
33,3 mm (canal d' eau chaude) - 25 mm (lamelles de convection)
- **Raccordement**
4 x G 1/2 " raccordement par le dessous
2 x G 1/2 " raccordement par le dessus - pour le montage et la fermeture de la purge d'air. **Attention**, pour le type 22, les raccords sont situés de manière excentrique dans le radiateur.
- **Pression de service**
10 bars (pression d'essai: 13 bars)
- **Fixations**
Pas de pattes de fixation soudées.
consoles murales verticales avec nouveaux trous de percements
- **Kit de montage**
livré avec le radiateur
set de montage (jeu de têtes, clips de blocage, 1 bouchon purgeur orientable, 3 bouchons pleins, vis et chevilles), set de consoles verticales, 2 habillages latéraux (sauf pour le type 10)
- **Emballage**
en carton avec protections pour les angles et les bords,
film rétractable inclus
- **Teinte standard**
La teinte standard de nos radiateurs est le blanc trafic (RAL 9016)
Autres teintes disponibles: voir page 126
- **Teintes disponibles**
RAL- supplément € 90,00
sanitaire - supplément € 90,00
métal & texturé - supplément € 90,00

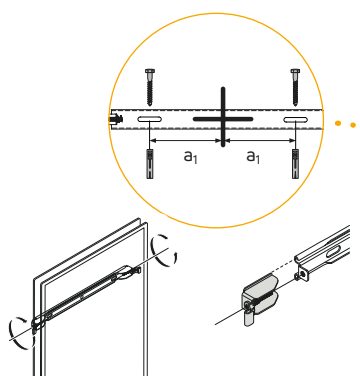


Le porte-serviettes optionnel est extrêmement pratique dans la salle de bain et la cuisine, mais aussi dans le couloir.



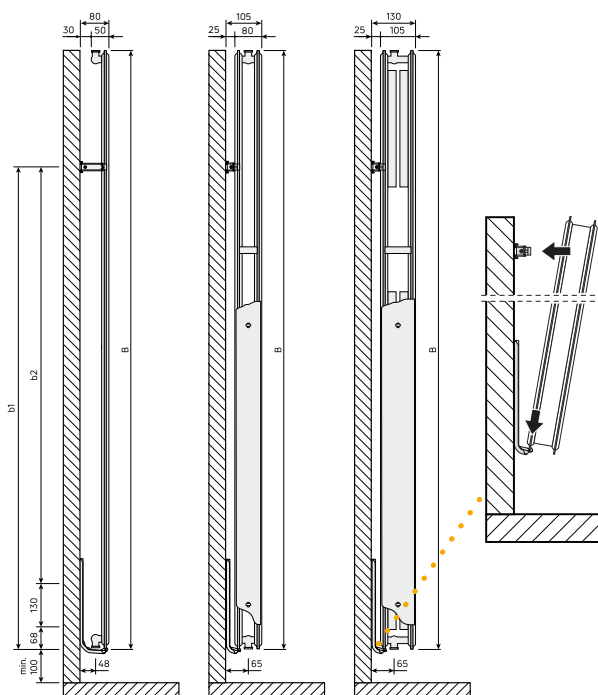
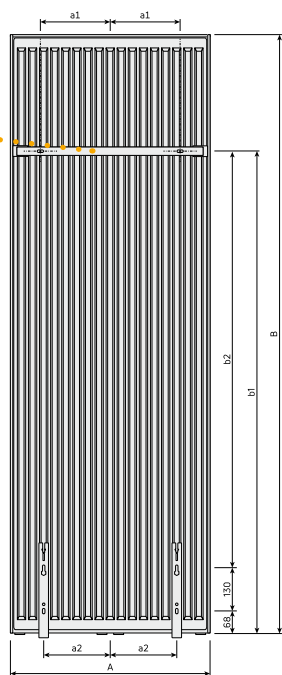
Le design classique avec panneau avant profilé garantit que ce radiateur s'intègre dans n'importe quel intérieur.

Montage



A	300	450	600	750
a1	60	135	210	285
a2	75	125	200	250

B	1500	1800	1950	2100	2300
b1	1150	1450	1600	1750	1950
b2	952	1252	1402	1552	1752



type 10

types 20, 21

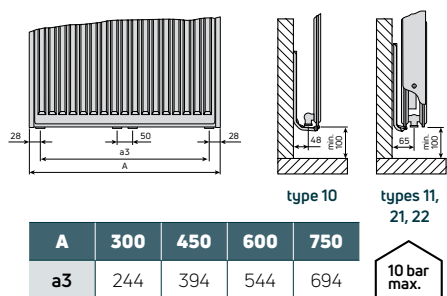
type 22

A = longueur
B = hauteur

Toutes les dimensions sont en [mm]

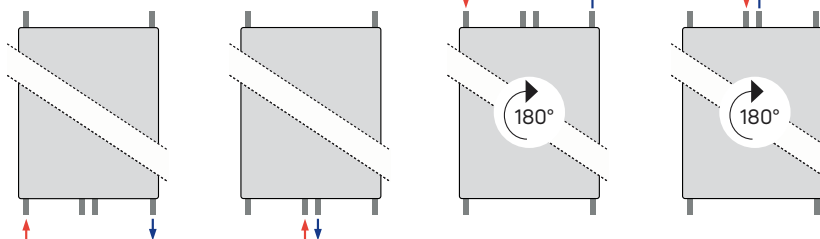
Raccordement hydraulique

D'autres raccordements ne sont pas possibles.
Le radiateur est réversible haut/bas. Attention: en cas de raccordement par le haut, le radiateur doit être tourné 180°.
Les radiateurs Vertical sont toujours livrés pour un système bitube.



A	300	450	600	750
a3	244	394	544	694

10 bar max.



Radiateurs panneaux

Vertical

n-coefficient						volume [litre]					55/45/20 °C (ΔT=30K) [W]					poids [kg]					
type 10	1500	1800	1950	2100	2300	1500	1800	1950	2100	2300	1500	1800	1950	2100	2300	1500	1800	1950	2100	2300	
300																					
450	1,2823	1,2787	1,2837	1,2886		3,08	3,78	4,12	4,45		374	443	477	512		13,40	15,90	17,19	18,48		
600	1,2903	1,2877	1,2905	1,2933		4,12	4,92	5,38	5,85		483	571	615	660		17,60	20,90	22,63	24,37		
750		1,2966	1,2974	1,2981			6,05	6,65	7,25			694	748	804			25,90	28,08	30,25		

type 20	1500	1800	1950	2100	2300	1500	1800	1950	2100	2300	1500	1800	1950	2100	2300	1500	1800	1950	2100	2300
300	1,3002	1,2887	1,2939	1,2991		4,00	4,80	5,20	5,60		400	468	500	531		20,25	24,15	26,08	28,00	
450	1,3040	1,2980	1,3015	1,3049		6,10	7,23	7,80	8,37		576	671	718	764		28,50	33,93	36,73	39,52	
600	1,3077	1,3074	1,3090	1,3106		8,20	9,67	10,40	11,13		745	866	926	987		36,75	43,72	47,38	51,03	
750	1,3115	1,3167	1,3166	1,3164		10,30	12,10	13,00	13,90		909	1054	1128	1203		45,00	53,50	58,03	62,55	

type 21	1500	1800	1950	2100	2300	1500	1800	1950	2100	2300	1500	1800	1950	2100	2300	1500	1800	1950	2100	2300
300	1,2992	1,3091	1,3104	1,3116		4,00	4,80	5,20	5,60		461	531	567	604		22,10	25,75	27,75	29,75	
450	1,3112	1,3157	1,3182	1,3208		6,10	7,23	7,80	8,37		675	779	832	886		31,67	37,32	40,18	43,03	
600	1,3231	1,3222	1,3261	1,3299		8,20	9,67	10,40	11,13		884	1022	1091	1161		41,23	48,88	52,60	56,32	
750	1,3351	1,3288	1,3340	1,3391		10,30	12,10	13,00	13,90		1087	1261	1345	1430		50,80	60,45	65,03	69,60	

type 22	1500	1800	1950	2100	2300	1500	1800	1950	2100	2300	1500	1800	1950	2100	2300	1500	1800	1950	2100	2300
300	1,3102	1,3099	1,3098	1,3115	1,3137	4,05	4,85	5,25	5,65	6,05	538	613	649	684	729	24,65	28,58	30,55	32,52	35,20
450	1,3200	1,3166	1,3149	1,3156	1,3166	6,15	7,28	7,85	8,42	9,35	793	905	960	1012	1080	35,58	41,18	43,98	46,78	50,58
600	1,3297	1,3233	1,3201	1,3198	1,3194	8,25	9,72	10,45	11,18	12,65	1043	1193	1266	1335	1425	46,52	53,78	57,42	61,05	65,97
750	1,3395	1,3300	1,3252	1,3240	1,3223	10,35	12,15	13,05	13,95	15,95	1288	1476	1567	1654	1767	57,45	66,38	70,85	75,32	81,35



VERTICAL TYPE 10



Code de commande: **VRP 10 XXXX YYY**
 Exemple: VRP 10 1800 600

radiateur _____
 type _____
 hauteur _____
 longueur _____



longueur	Watt prix	hauteur				
		1500	1800	1950	2100	2300
300	75/65/20 45/35/20 EURO					
450	75/65/20 45/35/20 EURO	721	852	919	988	
		217	257	276	295	
		323,0	372,0	390,0	409,0	
600	75/65/20 45/35/20 EURO	933	1102	1189	1278	
		278	329	355	380	
		360,0	414,0	432,0	449,0	
750	75/65/20 45/35/20 EURO		1346	1452	1561	
			399	430	462	
			503,0	525,0	547,0	

Puissance thermique des radiateurs [W] conforme à la norme EN 442 pour les paramètres: 75/65/20 °C (ΔT=50K) et 45/35/20 °C (ΔT=20K).



VERTICAL TYPE 20



Code de commande: **VRP 20 XXXX YYY**
 Exemple: VRP 20 1800 600

radiateur _____
 type _____
 hauteur _____
 longueur _____



longueur	Watt prix	hauteur				
		1500	1800	1950	2100	2300
300	75/65/20 45/35/20 EURO		904	968	1032	
			270	288	305	
			498,0	533,0	569,0	
450	75/65/20 45/35/20 EURO		1303	1395	1487	
			386	415	437	
			586,0	613,0	640,0	
600	75/65/20 45/35/20 EURO		1689	1807	1927	
			496	530	564	
			646,0	675,0	700,0	
750	75/65/20 45/35/20 EURO		2065	2210	2356	
			601	643	686	
			788,0	822,0	852,0	

Puissance thermique des radiateurs [W] conforme à la norme EN 442 pour les paramètres: 75/65/20 °C (ΔT=50K) et 45/35/20 °C (ΔT=20K).

stock article sur commande

Commandes chantier: la disponibilité des produits "Stock" peut varier suivant les quantités commandées, merci de nous contacter.

Radiateurs panneaux

Vertical

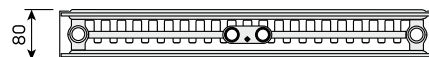


VERTICAL TYPE 21



Code de commande: **VRP** **21** XXXX YYY
 Exemple: VRP 21 1800 600

radiateur
 type
 hauteur
 longueur



longueur	Watt prix	hauteur				
		1500	1800	1950	2100	2300
300	75/65/20		1036	1108	1181	
	45/35/20		304	324	345	
	EURO		576,0	609,0	646,0	
450	75/65/20		1526	1632	1740	
	45/35/20		444	474	504	
	EURO		673,0	697,0	722,0	
600	75/65/20		2009	2148	2290	
	45/35/20		581	619	658	
	EURO		818,0	847,0	876,0	
750	75/65/20		2486	2958	2835	
	45/35/20		715	761	808	
	EURO		975,0	1 007,0	1 040,0	

Puissance thermique des radiateurs [W] conforme à la norme EN 442 pour les paramètres: 75/65/20 °C (ΔT=50K) et 45/35/20 °C (ΔT=20K).

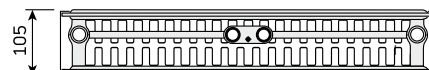


VERTICAL TYPE 22



Code de commande: **VRP** **22** XXXX YYY
 Exemple: VRP 22 1800 600

radiateur
 type
 hauteur
 longueur



longueur	Watt prix	hauteur				
		1500	1800	1950	2100	2300
300	75/65/20		1197	1268	1337	1427
	45/35/20		350	371	391	416
	EURO		641,0	677,0	710,0	743,0
450	75/65/20		1774	1879	1982	2115
	45/35/20		516	548	577	615
	EURO		773,0	797,0	817,0	849,0
600	75/65/20		2345	2484	2619	2796
	45/35/20		678	720	760	811
	EURO		985,0	1 014,0	1 014,0	1 051,0
750	75/65/20		2912	3084	3253	3472
	45/35/20		837	890	940	1005
	EURO		1 176,0	1 206,0	1 235,0	1 281,0

Puissance thermique des radiateurs [W] conforme à la norme EN 442 pour les paramètres: 75/65/20 °C (ΔT=50K) et 45/35/20 °C (ΔT=20K).

stock
 article sur commande

Commandes chantier: la disponibilité des produits "Stock" peut varier suivant les quantités commandées, merci de nous contacter.

Radiateurs

panneaux habillés



illés





Caractéristiques

- Chaque radiateur panneau Radson est fabriqué en tôle d'acier de qualité, laminé à froid suivant EN 10130 et EN 10131
- L'épaisseur de la tôle est conforme à la norme EN442
- Pression d'essai: 13 bars / Pression de service: 10 bars
- Température de service: max 110 °C

Teintes

La teinte standard de nos radiateurs est le blanc trafic (RAL 9016)

Autres teintes disponibles: voir page 126

Ajoutez au code de commande /... et remplissez la teinte RAL

Ex. FPA215000900R/3000 pour un radiateur Integra Parada Flex 8C en RAL 3000

Emballage

Les radiateurs sont protégés par des cartons sur les 4 côtés, ainsi que par des protections de coin. Les radiateurs sont emballés dans un film rétractable. Le radiateur peut garder son emballage pendant toute la durée de l'installation afin d'éviter tout dommage. L'emballage complet est recyclable.

Livraison

Commandes chantier: la disponibilité des produits "Stock" peut varier suivant les quantités commandées, merci de nous contacter.

FEE: pour toute commande inférieure à € 750,- H.T.nets, participation aux frais d'enregistrement et d'expédition de € 40,- nets.



Émissions calorifiques

Les émissions calorifiques sont mesurées selon la norme EN 442, avec une température d'eau de 75/65°C et une température ambiante de 20 °C. Valeur dT selon le calcul arithmétique de la différence en température.

Pour les conversions vers d'autres régimes de température, vous pouvez utiliser notre tableau (page 123) ou nous vous renvoyons à notre calculateur sur notre site web sous la rubrique "Téléchargements".



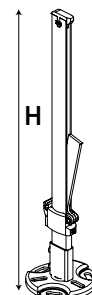
Montage sur pieds-support

Attention, les pieds-supports sont à commander séparément, voir page 114.

En mm,

Sur la chape H = 420 mm

Dans la chape H = 520 mm



Usage pieds-supports

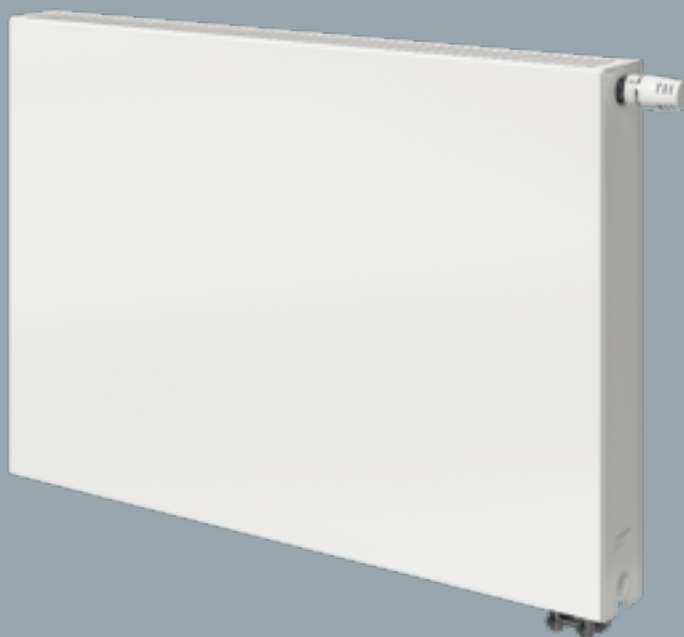
Radiateur Hauteur
300 - 600 mm

400 - 1800 mm : 2 pièces
1900 - 2400 mm : 3 pièces
2500 - 3000 mm : 4 pièces

Radiateur Hauteur
750 - 900 mm

400 - 1200 mm : 2 pièces
1300 - 1800 mm : 3 pièces
1900 - 2400 mm : 4 pièces

Integra Parada HP



L'Integra Parada HP est un radiateur universellement raccordable avec une face avant décorative plate, un système de canne intégrée et 6 connexions. Cette configuration permet à la fois un raccordement élégant à travers une alimentation en bas avec la tête thermostatique à droite ainsi qu'un raccordement classique à travers les 4 orifices latéraux. Avec une pression de service de 10 bars, il peut être intégré dans les installations à haute pression telles que pour les immeubles de grande hauteur ou pour les raccordements au réseau du chauffage urbain.

Les inserts thermostatiques à la fois colorés et préréglés facilitent l'équilibrage hydraulique. Chaque couleur représente la valeur Kv en fonction du débit d'eau nécessaire pour atteindre la puissance thermique requise et aussi pour assurer un bon équilibrage hydraulique. Si une adaptation est nécessaire, il est possible de modifier le réglage de manière simple et rapide.

Les nouveaux supports MCW-7 avec un dispositif anti-soulèvement modifié assurent un montage et un positionnement plus stables des radiateurs sur les murs et les protègent contre la possibilité de glissement latéral.

L'Integra Parada HP est disponible dans la couleur standard RAL 9016. D'autres couleurs sont disponibles sur demande. Pour les radiateurs de couleurs spéciales, les accessoires tels que le purgeur d'air, le bouchon et le clip décoratif sont disponibles en argent RAL 9006 pour un aspect moderne et plus esthétique. Une grille supérieure qualitative et deux joues latérales soignées sont pré-montés en usine.

■ Raccordement

6 orifices (4 x Ø 15/21 lateral gauche et droite - femelle et 2 x Ø 15/21 en bas à droite ou à gauche - femelle entraxe 50 mm)

■ Fixations

4 à 6 pattes de fixation soudées au dos du radiateur

■ Kit de montage

livré avec le radiateur

types 11, 21S, 22, 33: set de montage MCW-7 (1 bouchon purgeur orientable, 1 bouchon plein, vis et chevilles), console MCW-7, adaptateur pour étrier

type 33 hauteur 300 mm: set de montage MCA-Q (1 bouchon purgeur orientable, 1 bouchon plein, vis et chevilles), console MCA-Q

■ Teintes

la teinte standard de nos radiateurs est le blanc trafic (RAL 9016)
autres teintes disponibles: voir page 126

■ Accessoires


voir page 114

volume: litre par mètre courant

type	300	400	500	600	750	900
11	1,7	2,2	2,7	3,2	4,0	4,5
21S	3,4	4,5	5,5	6,6	8,3	9,0
22	3,4	4,5	5,5	6,6	8,3	9,0
33	5,1	6,7	8,2	9,8	12,3	13,3

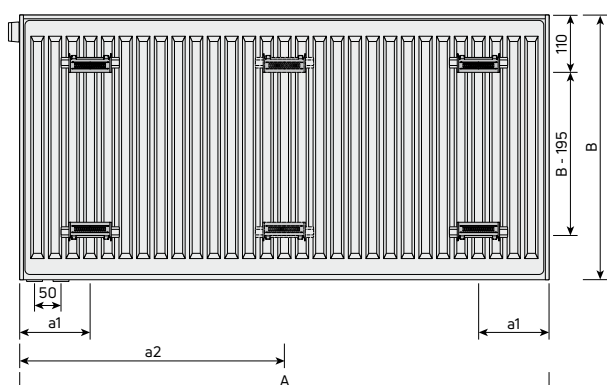
poids: kilogramme par mètre courant

type	300	400	500	600	750	900
11	12,4	16,3	20,1	24,0	30,0	35,7
21S	17,4	22,8	28,3	34,0	42,5	50,7
22	19,3	25,7	31,8	38,6	48,2	56,8
33	26,9	35,8	44,9	53,8	67,2	80,4

type	hauteur (B)	longueur (A)		a1	a1; a2	console
11	300-900	≤1600	4	x		MCW-7
		>1600	6		x	MCW-7
21s	300-900	≤1600	4	x		MCW-7
		>1600	6		x	MCW-7
22	300-900	≤1600	4	x		MCW-7
		>1600	6		x	MCW-7
33	300	≤1600	4	x		MCA-Q
		>1600	6		x	MCA-Q
33	400-900	≤1600	4	x		MCW-7
		>1600	6		x	MCW-7

Montage - vue arrière - avec adaptateur pour étrier

Lors du montage, il convient de prévoir une circulation d'air suffisante au-dessus et en dessous du radiateur: voir page 122

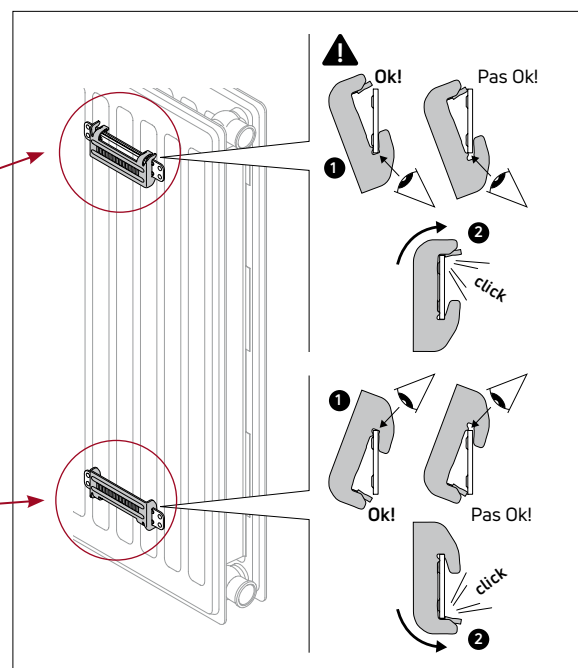
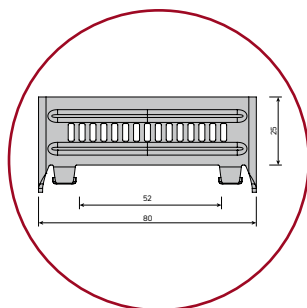
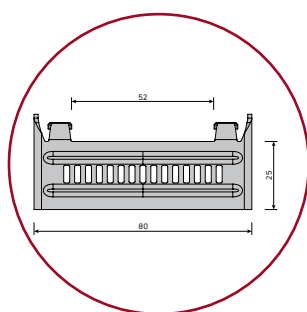


côtes de montage [mm]

type		11		21s, 22, 33	
B [mm]	A [mm]	a1 [mm]	a2 [mm]	a1 [mm]	a2 [mm]
300	400-1600	117	-	133	-
	1800	117	917	133	900
400	2000	117	1017	133	1000
500	2200	117	1117	133	1100
600	2400	117	1217	133	1200
750	2600	117	1317	133	1300
900	2800	117	1417	133	1400
	3000	117	1517	133	1500

A = longueur
B = hauteur

Adaptateur pour étrier

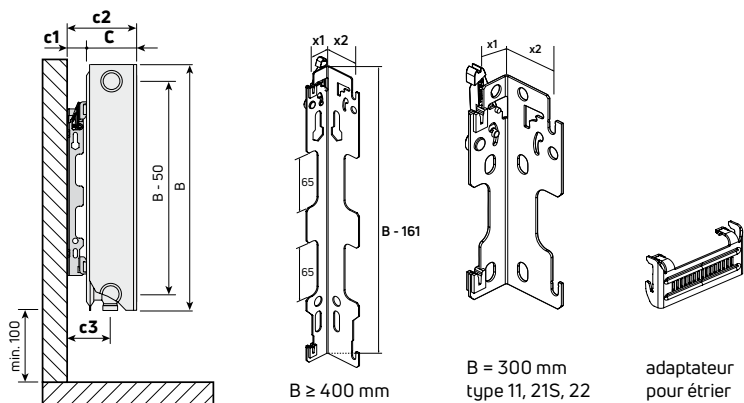


VDI 6036

3

Console - MCW-7 + adaptateur pour étrier

tous types



B ≥ 400 mm

B = 300 mm
type 11, 21S, 22

adaptateur
pour étrier

Montage étroit x1 = 24 mm

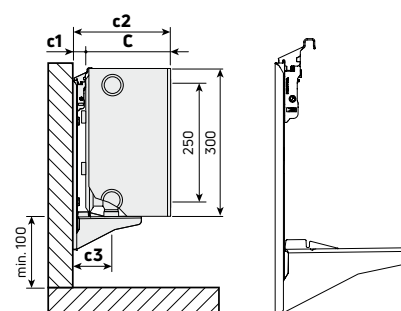
type 11	type 21S	type 22	type 33 (400-900 mm)
C : 62 mm	C : 72 mm	C : 104 mm	C : 154 mm
c1 : 31 mm	c1 : 31 mm	c1 : 31 mm	c1 : 31 mm
c2 : 93 mm	c2 : 103 mm	c2 : 135 mm	c2 : 185 mm
c3 : 59 mm	c3 : 66 mm	c3 : 82 mm	c3 : 82 mm

Montage large x2 = 39,5 mm

type 11	type 21S	type 22	type 33 (400-900 mm)
C : 62 mm	C : 72 mm	C : 104 mm	C : 154 mm
c1 : 47 mm	c1 : 47 mm	c1 : 47 mm	c1 : 47 mm
c2 : 109 mm	c2 : 119 mm	c2 : 151 mm	c2 : 201 mm
c3 : 75 mm	c3 : 82 mm	c3 : 98 mm	c3 : 98 mm

Console - MCA-Q-300

type 33, hauteur 300 mm



B = 300 mm
type 33

type 33 (300 mm)

C : 154 mm
c1 : 25 mm
c2 : 179 mm
c3 : 76 mm

A = longueur

B = hauteur

C = largeur

c1 = distance mur – dos du radiateur

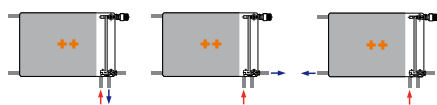
c2 = distance mur – face avant radiateur

c3 = entraxe raccordement central – mur

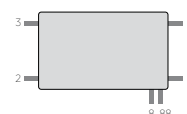
Raccordement

- Possibilités de raccordement AVEC corps de vanne intégré.

droite



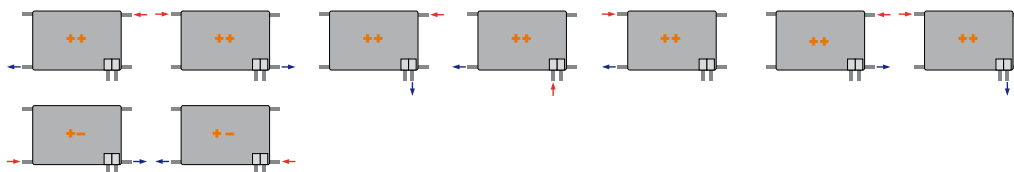
++ excellent



Raccordement

- Possibilités de raccordement SANS corps de vanne intégré.

droite



++ excellent

+ - moins bien

Radiateurs panneaux habillés

Integra Parada HP



INTEGRA PARADA HP TYPE 11

Code de commande: PPAR 11 XXX YYYY Z
Exemple: PPAR 11 600 1200 L

radiateur
type
hauteur
longueur
Z = L: racc. gauche - R: racc. droite



longueur	Watt prix	hauteur					
		300	400	500	600	750	900
400	75/65/20	212	272	329	384	464	539
	55/45/20	110	141	171	200	240	277
	EURO	145	185	199	206	230	266
500	75/65/20	265	340	412	481	580	674
	55/45/20	137	177	214	249	299	346
	EURO	156	199	216	224	250	290
600	75/65/20	317	408	494	577	695	808
	55/45/20	165	212	256	299	359	416
	EURO	166	213	232	241	269	314
700	75/65/20	370	476	576	673	811	943
	55/45/20	192	247	299	349	419	485
	EURO	182	235	265	272	302	350
800	75/65/20	423	544	658	769	927	1078
	55/45/20	220	283	342	399	479	554
	EURO	193	249	281	291	326	379
900	75/65/20	476	612	741	865	1043	1212
	55/45/20	247	318	385	449	539	624
	EURO	204	262	296	309	350	407
1000	75/65/20	529	680	823	961	1159	1347
	55/45/20	275	353	427	499	599	693
	EURO	228	293	335	360	409	462
1100	75/65/20	582	748	905	1057	1275	1482
	55/45/20	302	389	470	549	659	762
	EURO	241	309	354	380	439	495
1200	75/65/20	635	816	988	1153	1391	1616
	55/45/20	330	424	513	599	719	831
	EURO	253	325	373	400	468	527
1300	75/65/20	688	884	1070	1249	1507	1751
	55/45/20	357	459	556	649	779	901
	EURO	277	356	419	448	511	593
1400	75/65/20	741	952	1152	1345	1623	1886
	55/45/20	385	494	598	699	839	970
	EURO	295	379	440	470	543	631
1500	75/65/20	794	1020	1235	1442	1739	2021
	55/45/20	412	530	641	748	898	1039
	EURO	312	402	460	492	575	668
1600	75/65/20	846	1088	1317	1538	1854	2155
	55/45/20	440	565	684	798	958	1109
	EURO	343	429	506	541	632	734
1800	75/65/20	952	1224	1481	1730	2086	2425
	55/45/20	495	636	769	898	1078	1247
	EURO	374	456	552	590	689	800
2000	75/65/20	1058	1360	1646	1922	2318	2694
	55/45/20	550	706	855	998	1198	1386
	EURO	405	483	598	639	746	866
2200	75/65/20 55/45/20 EURO						
2400	75/65/20 55/45/20 EURO						
2600	75/65/20 55/45/20 EURO						
2800	75/65/20 55/45/20 EURO						
3000	75/65/20 55/45/20 EURO						

selon EN 442 - raccordement gauche: sur commande sans supplément de prix.

Watt/m 90/70/20 °C	668	859	1040	1214	1467	1708
Watt/m 55/45/20 °C	275	353	427	499	599	693
n-coefficient	1,2820	1,2824	1,2827	1,2831	1,2922	1,3013

stock Radson - délai de livraison: 10 jours ouvrables

Radiateurs panneaux habillés

Integra Parada HP



INTEGRA PARADA HP TYPE 21S

Code de commande: PPAR | 21 | XXX | YYYY | Z

Exemple: PPAR | 21 | 600 | 1200 | L

radiateur
type
hauteur
longueur

Z = L: racc. gauche - R: racc. droite

longueur	Watt prix	hauteur					
		300	400	500	600	750	900
400	75/65/20	293	372	445	515	614	706
	55/45/20	152	193	230	266	313	357
	EURO	170	215	228	230	276	320
500	75/65/20	366	465	557	644	768	883
	55/45/20	190	241	288	332	392	446
	EURO	185	234	253	257	303	358
600	75/65/20	439	557	668	773	921	1059
	55/45/20	229	289	345	398	470	535
	EURO	200	253	277	284	330	395
700	75/65/20	512	650	779	902	1075	1236
	55/45/20	267	337	403	465	548	624
	EURO	239	303	313	336	391	454
800	75/65/20	586	743	890	1030	1228	1412
	55/45/20	305	386	461	531	627	713
	EURO	260	329	345	363	430	499
900	75/65/20	659	836	1002	1159	1382	1589
	55/45/20	343	434	518	598	705	802
	EURO	281	355	376	390	469	544
1000	75/65/20	732	929	1113	1288	1535	1765
	55/45/20	381	482	576	664	783	891
	EURO	297	405	416	443	515	615
1100	75/65/20	805	1022	1224	1417	1689	1942
	55/45/20	419	530	633	731	862	981
	EURO	319	417	440	475	543	660
1200	75/65/20	878	1115	1336	1546	1842	2118
	55/45/20	457	578	691	797	940	1070
	EURO	340	429	463	507	570	704
1300	75/65/20	952	1208	1447	1674	1996	2295
	55/45/20	495	627	748	863	1018	1159
	EURO	382	484	506	551	640	744
1400	75/65/20	1025	1301	1558	1803	2149	2471
	55/45/20	533	675	806	930	1097	1248
	EURO	391	493	538	586	681	791
1500	75/65/20	1098	1394	1670	1932	2303	2648
	55/45/20	571	723	863	996	1175	1337
	EURO	399	502	569	621	722	837
1600	75/65/20	1171	1486	1781	2061	2456	2824
	55/45/20	610	771	921	1063	1253	1426
	EURO	438	553	628	683	794	921
1800	75/65/20	1318	1672	2003	2318	2763	3177
	55/45/20	686	868	1036	1195	1410	1605
	EURO	476	602	683	723	867	1004
2000	75/65/20	1464	1858	2226	2576	3070	3530
	55/45/20	762	964	1151	1328	1567	1783
	EURO	516	653	740	782	939	1089
2200	75/65/20	1610	2044	2449	2834	3377	3883
	55/45/20	838	1060	1266	1461	1723	1961
	EURO	596	753	854	903	1083	1256
2400	75/65/20	1757	2230	2671	3091	3684	4236
	55/45/20	914	1157	1382	1594	1880	2140
	EURO	635	803	911	963	1156	1341
2600	75/65/20	1903	2415	2894	3349	3991	4589
	55/45/20	990	1253	1497	1727	2037	2318
	EURO	676	852	966	1023	1226	1425
2800	75/65/20	2050	2601	3116	3606	4298	4942
	55/45/20	1067	1350	1612	1860	2193	2496
	EURO	715	903	1025	1083	1299	1508
3000	75/65/20	2196	2787	3339	3864	4605	5295
	55/45/20	1143	1446	1727	1992	2350	2674
	EURO	794	1005	1137	1203	1444	1675

selon EN 442 - raccordement gauche: sur commande sans supplément de prix.

Watt/m 90/70/20 °C	924	1174	1408	1632	1952	2252
Watt/m 55/45/20 °C	381	482	576	664	783	891
n-coefficient	1,2786	1,2846	1,2907	1,2967	1,3169	1,3371

stock Radson - délai de livraison: 10 jours ouvrables

Radiateurs panneaux habillés

Integra Parada HP



INTEGRA PARADA HP TYPE 22

Code de commande: PPAR 22 XXX YYYY Z
Exemple: PPAR 22 600 1200 L

radiateur
type
hauteur
longueur
Z = L: racc. gauche - R: racc. droite



longueur	Watt prix	hauteur					
		300	400	500	600	750	900
400	75/65/20	375	479	578	670	800	920
	55/45/20	193	245	294	340	404	462
	EURO	206	238	258	277	318	393
500	75/65/20	469	599	722	838	1000	1151
	55/45/20	241	307	368	425	505	578
	EURO	227	264	285	305	354	438
600	75/65/20	562	719	866	1006	1200	1381
	55/45/20	289	368	442	510	605	693
	EURO	248	289	311	332	389	482
700	75/65/20	656	839	1011	1173	1400	1611
	55/45/20	338	430	515	595	706	809
	EURO	308	343	368	402	471	586
800	75/65/20	750	958	1155	1341	1600	1841
	55/45/20	386	491	589	680	807	924
	EURO	319	372	398	443	501	646
900	75/65/20	843	1078	1300	1508	1800	2071
	55/45/20	434	552	662	765	908	1040
	EURO	329	401	428	483	530	705
1000	75/65/20	937	1198	1444	1676	2000	2301
	55/45/20	482	614	736	850	1009	1155
	EURO	383	468	484	528	597	795
1100	75/65/20	1031	1318	1588	1844	2200	2531
	55/45/20	531	675	809	935	1110	1271
	EURO	410	480	511	556	651	853
1200	75/65/20	1124	1438	1733	2011	2400	2761
	55/45/20	579	736	883	1020	1211	1386
	EURO	437	492	538	584	705	910
1300	75/65/20	1218	1557	1877	2179	2600	2991
	55/45/20	627	798	957	1105	1312	1502
	EURO	443	554	585	659	767	1023
1400	75/65/20	1312	1677	2022	2346	2800	3221
	55/45/20	675	859	1030	1190	1413	1617
	EURO	471	588	622	700	816	1123
1500	75/65/20	1406	1797	2166	2514	3000	3452
	55/45/20	723	920	1104	1275	1514	1733
	EURO	498	622	659	741	864	1222
1600	75/65/20	1499	1917	2310	2682	3200	3682
	55/45/20	772	982	1177	1360	1615	1848
	EURO	548	686	725	816	950	1345
1800	75/65/20	1687	2156	2599	3017	3600	4142
	55/45/20	868	1104	1325	1530	1816	2080
	EURO	598	748	792	889	1037	1468
2000	75/65/20	1874	2396	2888	3352	4000	4602
	55/45/20	965	1227	1472	1700	2018	2311
	EURO	648	810	858	963	1124	1589
2200	75/65/20	2061	2636	3177	3687	4400	5062
	55/45/20	1061	1350	1619	1870	2220	2542
	EURO	747	935	991	1111	1297	1781
2400	75/65/20	2249	2875	3466	4022	4800	5522
	55/45/20	1158	1473	1766	2040	2422	2773
	EURO	799	998	1055	1185	1382	1901
2600	75/65/20	2436	3115	3754	4358	5200	5983
	55/45/20	1254	1595	1913	2210	2624	3004
	EURO	847	1058	1121	1259	1468	2018
2800	75/65/20	2624	3354	4043	4693	5600	6443
	55/45/20	1350	1718	2060	2379	2825	3235
	EURO	896	1123	1187	1333	1555	2138
3000	75/65/20	2811	3594	4332	5028	6000	6903
	55/45/20	1447	1841	2208	2549	3027	3466
	EURO	997	1247	1318	1481	1728	2375

selon EN 442 - raccordement gauche: sur commande sans supplément de prix.

Watt/m 90/70/20 °C	1188	1521	1837	2136	2553	2942
Watt/m 55/45/20 °C	482	614	736	850	1009	1155
n-coefficient	1,3000	1,3098	1,3197	1,3295	1,3392	1,3488

stock Radson - délai de livraison: 10 jours ouvrables

Radiateurs panneaux habillés

Integra Parada HP



INTEGRA PARADA HP TYPE 33

Code de commande: PPAR | 33 | XXX | YYYY | Z

Exemple: PPAR | 33 | 600 | 1200 | L

radiateur
type
hauteur
longueur

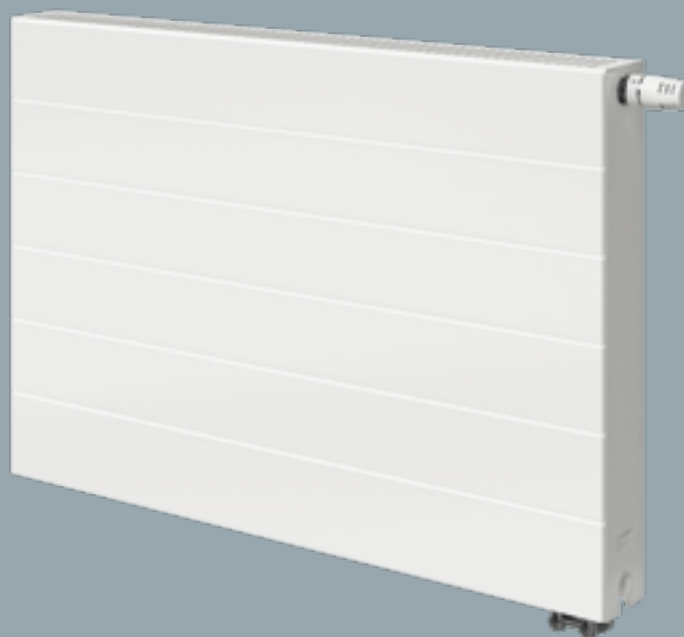
Z = L: racc. gauche - R: racc. droite

longueur	Watt prix	hauteur					
		300	400	500	600	750	900
400	75/65/20	526	666	798	924	1101	1268
	55/45/20	268	338	404	465	552	633
	EURO	297	334	364	383	450	515
500	75/65/20	657	832	997	1155	1377	1586
	55/45/20	335	423	505	582	690	791
	EURO	331	375	402	433	509	591
600	75/65/20	788	998	1196	1385	1652	1903
	55/45/20	403	508	606	698	828	949
	EURO	365	415	440	483	567	667
700	75/65/20	920	1165	1396	1616	1927	2220
	55/45/20	470	592	706	814	966	1107
	EURO	428	508	548	587	709	834
800	75/65/20	1051	1331	1595	1847	2202	2537
	55/45/20	537	677	807	931	1104	1266
	EURO	471	559	595	636	780	917
900	75/65/20	1183	1498	1795	2078	2478	2854
	55/45/20	604	761	908	1047	1242	1424
	EURO	513	610	641	684	850	999
1000	75/65/20	1314	1664	1994	2309	2753	3171
	55/45/20	671	846	1009	1164	1380	1582
	EURO	598	711	748	774	993	1167
1100	75/65/20	1445	1830	2193	2540	3028	3488
	55/45/20	738	930	1110	1280	1518	1740
	EURO	618	733	779	830	1064	1231
1200	75/65/20	1577	1997	2393	2771	3304	3805
	55/45/20	805	1015	1211	1396	1656	1898
	EURO	637	755	809	886	1134	1295
1300	75/65/20	1708	2163	2592	3002	3579	4122
	55/45/20	872	1100	1312	1513	1794	2057
	EURO	682	849	884	995	1276	1458
1400	75/65/20	1840	2330	2792	3233	3854	4439
	55/45/20	939	1184	1413	1629	1932	2215
	EURO	719	873	933	1051	1348	1539
1500	75/65/20	1971	2496	2991	3464	4130	4757
	55/45/20	1006	1269	1514	1745	2070	2373
	EURO	756	896	982	1106	1419	1619
1600	75/65/20	2102	2662	3190	3694	4405	5074
	55/45/20	1073	1353	1615	1862	2209	2531
	EURO	811	985	1080	1217	1560	1782
1800	75/65/20	2365	2995	3589	4156	4955	5708
	55/45/20	1208	1523	1817	2094	2485	2848
	EURO	861	1074	1179	1368	1703	1943
2000	75/65/20	2628	3328	3988	4618	5506	6342
	55/45/20	1342	1692	2018	2327	2761	3164
	EURO	934	1164	1277	1481	1844	2106
2200	75/65/20	2891	3661	4387			
	55/45/20	1476	1861	2220			
	EURO	1077	1342	1473			
2400	75/65/20	3154	3994	4786			
	55/45/20	1610	2030	2422			
	EURO	1149	1431	1572			
2600	75/65/20	3416	4326	5184			
	55/45/20	1744	2199	2624			
	EURO	1220	1521	1670			
2800	75/65/20	3679	4659	5583			
	55/45/20	1879	2368	2826			
	EURO	1293	1611	1768			
3000	75/65/20	3942	4992	5982			
	55/45/20	2013	2538	3028			
	EURO	1397	1790	1964			

selon EN 442 - raccordement gauche: sur commande sans supplément de prix.

Watt/m 90/70/20 °C	1670	2119	2543	2949	3522	4064
Watt/m 55/45/20 °C	671	846	1009	1164	1380	1582
n-coefficient	1,3159	1,3245	1,3331	1,3417	1,3515	1,3612

stock Radson - délai de livraison: 10 jours ouvrables



L'Integra Ramo HP est un radiateur universellement raccordable avec une face avant plate et finement profilée, un système de tuyaux intégré et 6 connexions. Cette configuration permet à la fois un raccordement élégant à travers une alimentation en bas avec la tête thermostatique à droite ainsi qu'un raccordement classique à travers les 4 orifices latéraux. Avec une pression de service de 10 bars, il peut être intégré dans un système à haute pression tel que celui nécessaire pour les immeubles de grande hauteur ou au réseau de chauffage urbain.

Les inserts thermostatiques à la fois colorés et pré-réglés facilitent l'équilibrage hydraulique. Chaque couleur représente la valeur Kv en fonction du débit d'eau nécessaire pour atteindre la puissance thermique requise et assurer un bon équilibrage hydraulique. Si une adaptation est nécessaire, il est possible de modifier le réglage de manière simple et rapide.

Les nouveaux supports MCW-7 avec un dispositif anti-soulèvement modifié assurent un montage et un positionnement plus stables des radiateurs sur les murs et les protègent contre les glissements latéraux.

L'Integra Ramo HP est disponible dans la couleur standard RAL 9016. D'autres couleurs sont disponibles sur demande. Pour les radiateurs de couleurs spéciales, les accessoires tels que le purgeur d'air, le bouchon et le clip décoratif sont disponibles en argent RAL 9006 pour un aspect moderne et plus esthétique. Une grille supérieure qualitative et deux joues latérales soignées sont pré-montées en usine.

■ **Raccordement**

6 orifices (4 x Ø 15/21 lateral gauche et droite - femelle et 2 x Ø 15/21 en bas à droite ou à gauche - femelle entraxe 50 mm)

■ **Fixations**

4 à 6 pattes de fixation soudées au dos du radiateur

■ **Kit de montage**

livré avec le radiateur

types 11, 21S, 22, 33: set de montage MCW-7 (1 bouchon purgeur orientable, 1 bouchon plein, vis et chevilles), console MCW-7, adaptateur pour étrier

type 33 hauteur 300 mm: set de montage MCA-Q (1 bouchon purgeur orientable, 1 bouchon plein, vis et chevilles), console MCA-Q

■ **Teintes**

la teinte standard de nos radiateurs est le blanc trafic (RAL 9016)

autres teintes disponibles: voir page 126

■ **Accessoires**

voir page 114

Radiateurs panneaux habillés


Integra Ramo HP

volume: litre par mètre courant

type	300	400	500	600	750	900
11	1,7	2,2	2,7	3,2	4,0	4,5
21S	3,4	4,5	5,5	6,6	8,3	9,0
22	3,4	4,5	5,5	6,6	8,3	9,0
33	5,1	6,7	8,2	9,8	12,3	13,3

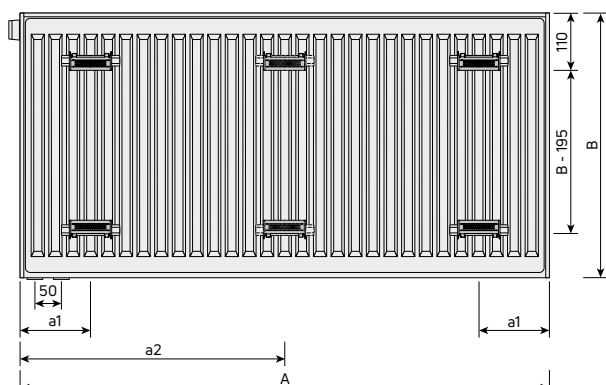
poids: kilogramme par mètre courant

type	300	400	500	600	750	900
11	12,4	16,3	20,1	24,0	30,0	35,7
21S	17,4	22,8	28,3	34,0	42,5	50,7
22	19,3	25,7	31,8	38,6	48,2	56,8
33	26,9	35,8	44,9	53,8	67,2	80,4

type	hauteur (B)	longueur (A)		a1	a1; a2	console
11	300-900	≤1600	4	x		MCW-7
		>1600	6		x	MCW-7
21s	300-900	≤1600	4	x		MCW-7
		>1600	6		x	MCW-7
22	300-900	≤1600	4	x		MCW-7
		>1600	6		x	MCW-7
33	300	≤1600	4	x		MCA-Q
		>1600	6		x	MCA-Q
33	400-900	≤1600	4	x		MCW-7
		>1600	6		x	MCW-7

Montage - vue arrière - avec adaptateur pour étrier

Lors du montage, il convient de prévoir une circulation d'air suffisante au-dessus et en dessous du radiateur: voir page 122

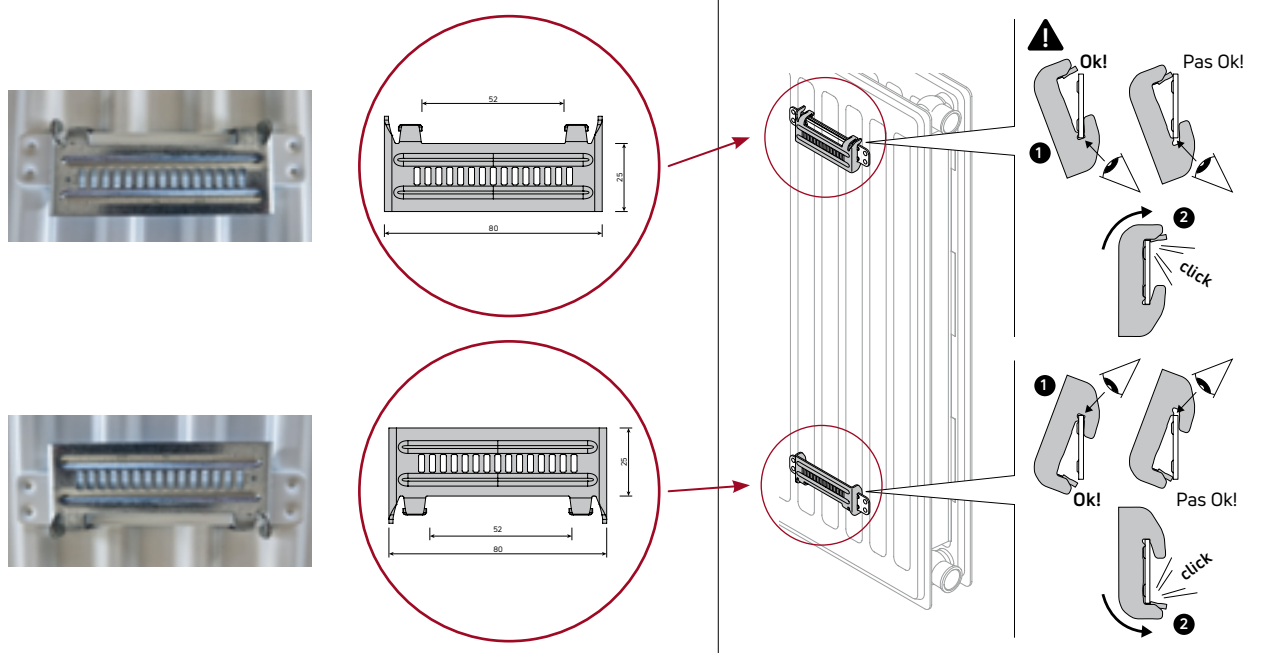


côtes de montage [mm]

type		11		21s, 22, 33	
B [mm]	A [mm]	a1 [mm]	a2 [mm]	a1 [mm]	a2 [mm]
300	400-1600	117	-	133	-
	1800	117	917	133	900
400	2000	117	1017	133	1000
500	2200	117	1117	133	1100
600	2400	117	1217	133	1200
750	2600	117	1317	133	1300
900	2800	117	1417	133	1400
	3000	117	1517	133	1500

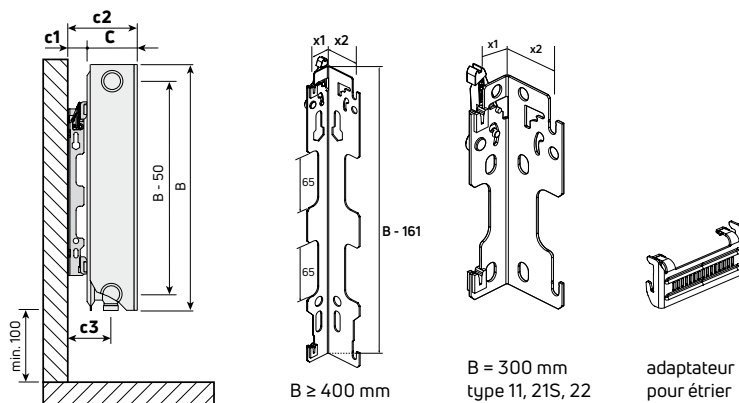
A = longueur
B = hauteur

Adaptateur pour étrier



Console - MCW-7 + adaptateur pour étrier

tous types



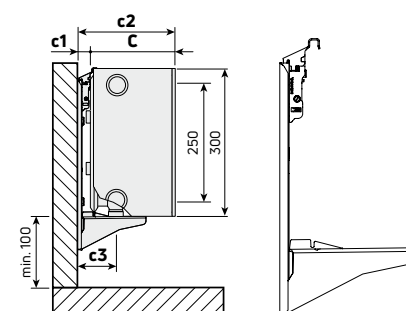
B ≥ 400 mm

B = 300 mm
type 11, 21S, 22

adaptateur
pour étrier

Console - MCA-Q-300

type 33, hauteur 300 mm



B = 300 mm
type 33

Montage étroit x1 = 24 mm

type 11	type 21S	type 22	type 33 (400-900 mm)
C : 62 mm	C : 72 mm	C : 104 mm	C : 154 mm
c1 : 31 mm	c1 : 31 mm	c1 : 31 mm	c1 : 25 mm
c2 : 93 mm	c2 : 103 mm	c2 : 135 mm	c2 : 185 mm
c3 : 59 mm	c3 : 66 mm	c3 : 82 mm	c3 : 82 mm

Montage large x2 = 39,5 mm

type 11	type 21S	type 22	type 33 (400-900 mm)
C : 62 mm	C : 72 mm	C : 104 mm	C : 154 mm
c1 : 47 mm	c1 : 47 mm	c1 : 47 mm	c1 : 47 mm
c2 : 109 mm	c2 : 119 mm	c2 : 151 mm	c2 : 201 mm
c3 : 75 mm	c3 : 82 mm	c3 : 98 mm	c3 : 98 mm

type 33 (300 mm)

C : 154 mm
c1 : 25 mm
c2 : 179 mm
c3 : 76 mm

A = longueur

B = hauteur

C = largeur

c1 = distance mur – dos du radiateur

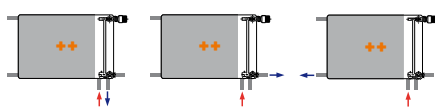
c2 = distance mur – face avant radiateur

c3 = entraxe raccordement central – mur

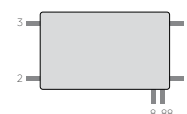
Raccordement

- Possibilités de raccordement AVEC corps de vanne intégré.

droite



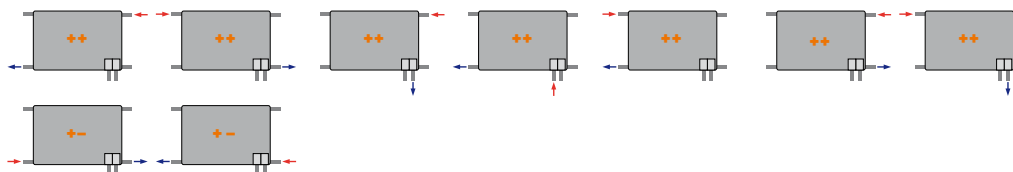
++ excellent



Raccordement

- Possibilités de raccordement SANS corps de vanne intégré.

droite



++ excellent

+ - moins bien

Radiateurs panneaux habillés

Integra Ramo HP



INTEGRA RAMO HP TYPE 11

Code de commande: PRAM XXX YYYYY Z

Exemple: PRAM 600 1200 L

radiateur
type
hauteur
longueur

Z = L: racc. gauche - R: racc. droite

longueur	Watt prix	hauteur					
		300	400	500	600	750	900
400	75/65/20	212	272	329	384	464	539
	55/45/20	110	141	171	200	240	277
	EURO	146	187	204	211	234	271
500	75/65/20	265	340	412	481	580	674
	55/45/20	137	177	214	249	299	346
	EURO	158	202	221	229	256	296
600	75/65/20	317	408	494	577	695	808
	55/45/20	165	212	256	299	359	416
	EURO	169	217	237	246	277	321
700	75/65/20	370	476	576	673	811	943
	55/45/20	192	247	299	349	419	485
	EURO	187	240	272	276	313	356
800	75/65/20	423	544	658	769	927	1078
	55/45/20	220	283	342	399	479	554
	EURO	198	255	287	299	339	386
900	75/65/20	476	612	741	865	1043	1212
	55/45/20	247	318	385	449	539	624
	EURO	209	269	302	321	364	416
1000	75/65/20	529	680	823	961	1159	1347
	55/45/20	275	353	427	499	599	693
	EURO	233	299	345	367	419	474
1100	75/65/20	582	748	905	1057	1275	1482
	55/45/20	302	389	470	549	659	762
	EURO	246	315	367	392	447	507
1200	75/65/20	635	816	988	1153	1391	1616
	55/45/20	330	424	513	599	719	831
	EURO	258	330	389	416	475	539
1300	75/65/20	688	884	1070	1249	1507	1751
	55/45/20	357	459	556	649	779	901
	EURO	284	366	426	460	526	606
1400	75/65/20	741	952	1152	1345	1623	1886
	55/45/20	385	494	598	699	839	970
	EURO	303	389	450	485	560	644
1500	75/65/20	794	1020	1235	1442	1739	2021
	55/45/20	412	530	641	748	898	1039
	EURO	321	412	474	510	593	682
1600	75/65/20	846	1088	1317	1538	1854	2155
	55/45/20	440	565	684	798	958	1109
	EURO	353	436	514	552	651	752
1800	75/65/20	952	1224	1481	1730	2086	2425
	55/45/20	495	636	769	898	1078	1247
	EURO	385	460	554	594	709	822
2000	75/65/20	1058	1360	1646	1922	2318	2694
	55/45/20	550	706	855	998	1198	1386
	EURO	417	484	594	636	767	892
2200	75/65/20 55/45/20 EURO						
2400	75/65/20 55/45/20 EURO						
2600	75/65/20 55/45/20 EURO						
2800	75/65/20 55/45/20 EURO						
3000	75/65/20 55/45/20 EURO						

selon EN 442 · raccordement gauche: sur commande sans supplément de prix.

Watt/m 90/70/20 °C	668	859	1040	1214	1467	1708
Watt/m 55/45/20 °C	275	353	427	499	599	693
n-coefficient	1,2820	1,2824	1,2827	1,2831	1,2922	1,3013

stock Radson - délai de livraison: 10 jours ouvrables

Radiateurs panneaux habillés

Integra Ramo HP



INTEGRA RAMO HP TYPE 21S

Code de commande: PRAM 21 XXX YYYYY Z
Exemple: PRAM 21 600 1200 L

radiateur
type
hauteur
longueur
Z = L: racc.. gauche - R: racc. droite



longueur	Watt prix	hauteur					
		300	400	500	600	750	900
400	75/65/20	293	372	445	515	614	706
	55/45/20	152	193	230	266	313	357
	EURO	174	219	233	235	282	329
500	75/65/20	366	465	557	644	768	883
	55/45/20	190	241	288	332	392	446
	EURO	190	239	260	264	311	368
600	75/65/20	439	557	668	773	921	1059
	55/45/20	229	289	345	398	470	535
	EURO	205	258	287	292	340	406
700	75/65/20	512	650	779	902	1075	1236
	55/45/20	267	337	403	465	548	624
	EURO	246	310	322	346	402	467
800	75/65/20	586	743	890	1030	1228	1412
	55/45/20	305	386	461	531	627	713
	EURO	267	337	354	374	442	514
900	75/65/20	659	836	1002	1159	1382	1589
	55/45/20	343	434	518	598	705	802
	EURO	287	363	386	402	482	560
1000	75/65/20	732	929	1113	1288	1535	1765
	55/45/20	381	482	576	664	783	891
	EURO	305	415	428	456	531	634
1100	75/65/20	805	1022	1224	1417	1689	1942
	55/45/20	419	530	633	731	862	981
	EURO	327	428	452	489	560	674
1200	75/65/20	878	1115	1336	1546	1842	2118
	55/45/20	457	578	691	797	940	1070
	EURO	349	441	476	522	588	714
1300	75/65/20	952	1208	1447	1674	1996	2295
	55/45/20	495	627	748	863	1018	1159
	EURO	393	495	521	568	661	767
1400	75/65/20	1025	1301	1558	1803	2149	2471
	55/45/20	533	675	806	930	1097	1248
	EURO	401	505	554	605	704	817
1500	75/65/20	1098	1394	1670	1932	2303	2648
	55/45/20	571	723	863	996	1175	1337
	EURO	408	515	587	641	746	866
1600	75/65/20	1171	1486	1781	2061	2456	2824
	55/45/20	610	771	921	1063	1253	1426
	EURO	450	568	643	705	821	950
1800	75/65/20	1318	1672	2003	2318	2763	3177
	55/45/20	686	868	1036	1195	1410	1605
	EURO	489	619	702	746	894	1038
2000	75/65/20	1464	1858	2226	2576	3070	3530
	55/45/20	762	964	1151	1328	1567	1783
	EURO	530	670	761	808	969	1124
2200	75/65/20	1610	2044	2449	2834	3377	3883
	55/45/20	838	1060	1266	1461	1723	1961
	EURO	612	773	879	932	1119	1297
2400	75/65/20	1757	2230	2671	3091	3684	4236
	55/45/20	914	1157	1382	1594	1880	2140
	EURO	653	826	938	994	1192	1383
2600	75/65/20	1903	2415	2894	3349	3991	4589
	55/45/20	990	1253	1497	1727	2037	2318
	EURO	694	877	997	1057	1268	1469
2800	75/65/20	2050	2601	3116	3606	4298	4942
	55/45/20	1067	1350	1612	1860	2193	2496
	EURO	735	928	1056	1119	1342	1557
3000	75/65/20	2196	2787	3339	3864	4605	5295
	55/45/20	1143	1446	1727	1992	2350	2674
	EURO	815	1031	1170	1243	1490	1729

selon EN 442 · raccordement gauche: sur commande sans supplément de prix.

Watt/m 90/70/20 °C	924	1174	1408	1632	1952	2252
Watt/m 55/45/20 °C	381	482	576	664	783	891
n-coefficient	1,2786	1,2846	1,2907	1,2967	1,3169	1,3371

stock Radson - délai de livraison: 10 jours ouvrables

Radiateurs panneaux habillés

Integra Ramo HP



INTEGRA RAMO HP TYPE 22

Code de commande: PRAM 22 XXX YYYYY Z
Exemple: PRAM 22 600 1200 L

radiateur
type
hauteur
longueur
Z = L: racc. gauche - R: racc. droite

longueur	Watt prix	hauteur					
		300	400	500	600	750	900
400	75/65/20	375	479	578	670	800	920
	55/45/20	193	245	294	340	404	462
	EURO	212	242	264	285	326	402
500	75/65/20	469	599	722	838	1000	1151
	55/45/20	241	307	368	425	505	578
	EURO	233	269	292	314	363	450
600	75/65/20	562	719	866	1006	1200	1381
	55/45/20	289	368	442	510	605	693
	EURO	253	295	319	342	400	497
700	75/65/20	656	839	1011	1173	1400	1611
	55/45/20	338	430	515	595	706	809
	EURO	316	352	378	414	486	603
800	75/65/20	750	958	1155	1341	1600	1841
	55/45/20	386	491	589	680	807	924
	EURO	326	381	409	456	517	664
900	75/65/20	843	1078	1300	1508	1800	2071
	55/45/20	434	552	662	765	908	1040
	EURO	336	410	440	497	547	724
1000	75/65/20	937	1198	1444	1676	2000	2301
	55/45/20	482	614	736	850	1009	1155
	EURO	393	480	499	545	617	821
1100	75/65/20	1031	1318	1588	1844	2200	2531
	55/45/20	531	675	809	935	1110	1271
	EURO	422	493	527	574	673	879
1200	75/65/20	1124	1438	1733	2011	2400	2761
	55/45/20	579	736	883	1020	1211	1386
	EURO	450	506	554	603	729	937
1300	75/65/20	1218	1557	1877	2179	2600	2991
	55/45/20	627	798	957	1105	1312	1502
	EURO	454	569	605	678	793	1055
1400	75/65/20	1312	1677	2022	2346	2800	3221
	55/45/20	675	859	1030	1190	1413	1617
	EURO	484	606	644	722	844	1157
1500	75/65/20	1406	1797	2166	2514	3000	3452
	55/45/20	723	920	1104	1275	1514	1733
	EURO	513	642	682	765	895	1258
1600	75/65/20	1499	1917	2310	2682	3200	3682
	55/45/20	772	982	1177	1360	1615	1848
	EURO	564	706	749	841	984	1383
1800	75/65/20	1687	2156	2599	3017	3600	4142
	55/45/20	868	1104	1325	1530	1816	2080
	EURO	616	770	816	918	1073	1508
2000	75/65/20	1874	2396	2888	3352	4000	4602
	55/45/20	965	1227	1472	1700	2018	2311
	EURO	667	834	885	994	1161	1634
2200	75/65/20	2061	2636	3177	3687	4400	5062
	55/45/20	1061	1350	1619	1870	2220	2542
	EURO	768	962	1020	1147	1341	1833
2400	75/65/20	2249	2875	3466	4022	4800	5522
	55/45/20	1158	1473	1766	2040	2422	2773
	EURO	820	1026	1089	1225	1430	1956
2600	75/65/20	2436	3115	3754	4358	5200	5983
	55/45/20	1254	1595	1913	2210	2624	3004
	EURO	872	1090	1157	1301	1519	2079
2800	75/65/20	2624	3354	4043	4693	5600	6443
	55/45/20	1350	1718	2060	2379	2825	3235
	EURO	922	1154	1226	1377	1610	2200
3000	75/65/20	2811	3594	4332	5028	6000	6903
	55/45/20	1447	1841	2208	2549	3027	3466
	EURO	1025	1282	1360	1531	1787	2446

selon EN 442 - raccordement gauche: sur commande sans supplément de prix.

Watt/m 90/70/20 °C	1188	1521	1837	2136	2553	2942
Watt/m 55/45/20 °C	482	614	736	850	1009	1155
n-coefficient	1,3000	1,3098	1,3197	1,3295	1,3392	1,3488

stock Radson - délai de livraison: 10 jours ouvrables

Radiateurs panneaux habillés

Integra Ramo HP



INTEGRA RAMO HP TYPE 33

Code de commande: PRAM 33 XXX YYYYY Z

Exemple: PRAM 33 600 1200 L

radiateur
type
hauteur
longueur
Z = L: racc.. gauche - R: racc. droite



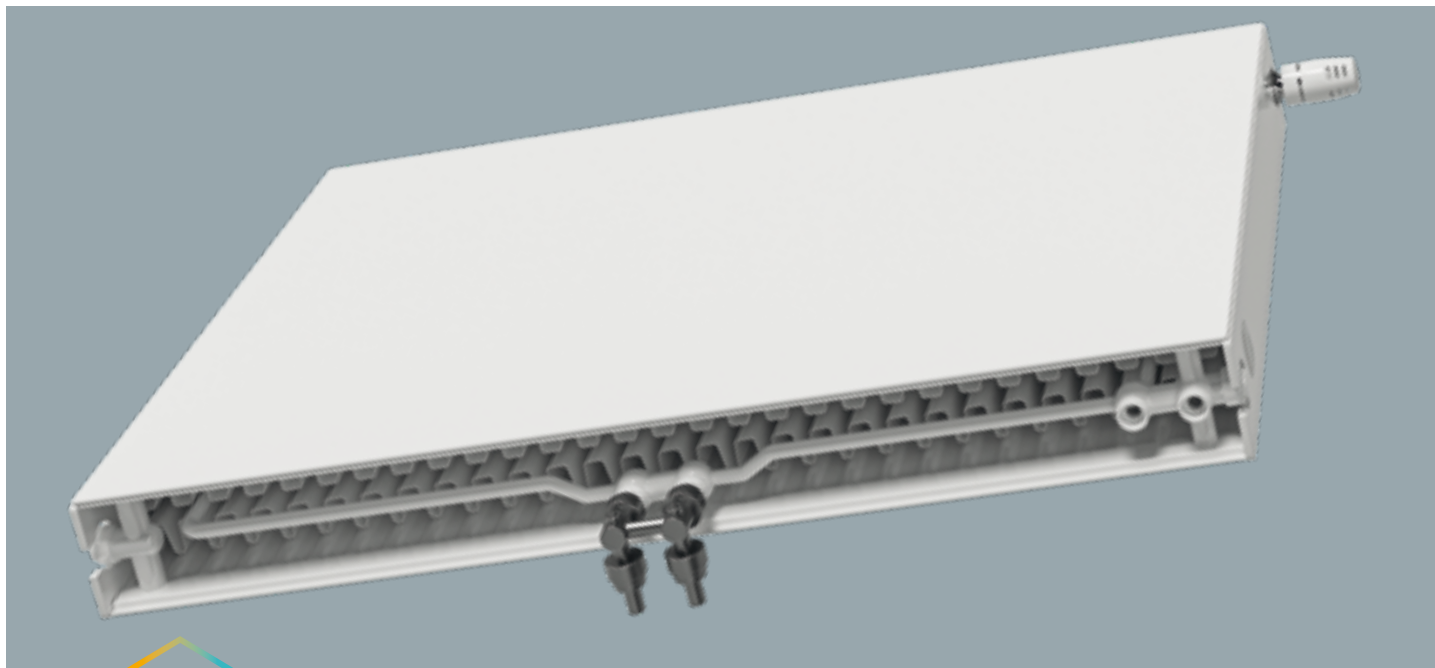
longueur	Watt prix	hauteur					
		300	400	500	600	750	900
400	75/65/20	526	666	798	924	1101	1268
	55/45/20	268	338	404	465	552	633
	EURO	307	346	378	398	469	537
500	75/65/20	657	832	997	1155	1377	1586
	55/45/20	335	423	505	582	690	791
	EURO	343	389	417	451	531	617
600	75/65/20	788	998	1196	1385	1652	1903
	55/45/20	403	508	606	698	828	949
	EURO	379	432	456	503	592	696
700	75/65/20	920	1165	1396	1616	1927	2220
	55/45/20	470	592	706	814	966	1107
	EURO	443	528	571	612	739	871
800	75/65/20	1051	1331	1595	1847	2202	2537
	55/45/20	537	677	807	931	1104	1266
	EURO	487	581	620	663	813	957
900	75/65/20	1183	1498	1795	2078	2478	2854
	55/45/20	604	761	908	1047	1242	1424
	EURO	531	633	668	714	887	1043
1000	75/65/20	1314	1664	1994	2309	2753	3171
	55/45/20	671	846	1009	1164	1380	1582
	EURO	620	739	780	809	1035	1217
1100	75/65/20	1445	1830	2193	2540	3028	3488
	55/45/20	738	930	1110	1280	1518	1740
	EURO	640	762	813	868	1110	1285
1200	75/65/20	1577	1997	2393	2771	3304	3805
	55/45/20	805	1015	1211	1396	1656	1898
	EURO	660	785	845	926	1184	1352
1300	75/65/20	1708	2163	2592	3002	3579	4122
	55/45/20	872	1100	1312	1513	1794	2057
	EURO	709	884	924	1040	1331	1521
1400	75/65/20	1840	2330	2792	3233	3854	4439
	55/45/20	939	1184	1413	1629	1932	2215
	EURO	748	908	975	1098	1405	1606
1500	75/65/20	1971	2496	2991	3464	4130	4757
	55/45/20	1006	1269	1514	1745	2070	2373
	EURO	787	932	1026	1155	1479	1690
1600	75/65/20	2102	2662	3190	3694	4405	5074
	55/45/20	1073	1353	1615	1862	2209	2531
	EURO	844	1026	1127	1272	1626	1859
1800	75/65/20	2365	2995	3589	4156	4955	5708
	55/45/20	1208	1523	1817	2094	2485	2848
	EURO	896	1119	1230	1428	1774	2028
2000	75/65/20	2628	3328	3988	4618	5506	6342
	55/45/20	1342	1692	2018	2327	2761	3164
	EURO	972	1213	1332	1546	1923	2198
2200	75/65/20	2891	3661	4387			
	55/45/20	1476	1861	2220			
	EURO	1122	1399	1538			
2400	75/65/20	3154	3994	4786			
	55/45/20	1610	2030	2422			
	EURO	1196	1492	1640			
2600	75/65/20	3416	4326	5184			
	55/45/20	1744	2199	2624			
	EURO	1271	1586	1743			
2800	75/65/20	3679	4659	5583			
	55/45/20	1879	2368	2826			
	EURO	1345	1678	1846			
3000	75/65/20	3942	4992	5982			
	55/45/20	2013	2538	3028			
	EURO	1456	1864	2050			

selon EN 442 · raccordement gauche: sur commande sans supplément de prix.

Watt/m 90/70/20 °C	1670	2119	2543	2949	3522	4064
Watt/m 55/45/20 °C	671	846	1009	1164	1380	1582
n-coefficient	1,3159	1,3245	1,3331	1,3417	1,3515	1,3612

stock Radson - délai de livraison: 10 jours ouvrables

Integra Parada Flex 8C



L'Integra Parada Flex 8C est un radiateur universellement raccordable avec une face avant décorative plate, un système de canne intégrée et 8 connexions. Alternier entre le positionnement de l'insert thermostatique à droite ou à gauche en haut du radiateur est facile grâce au choix entre l'alimentation en partie centrale ou à droite en dessous du radiateur.

Les raccords inférieurs de l'Integra Parada Flex 8C sont automatiquement munis de bouchons. Il suffit de retirer les bouchons des raccordements que vous souhaitez utiliser. En utilisant des nipples, vous convertissez le raccord femelle 1/2" du radiateur en raccord mâle eurocone 3/4", qui convient le mieux aux raccords de tuyauterie auxquels le radiateur doit être raccordable. Vous bénéficiez ainsi d'une flexibilité maximale lors du raccordement au système de tuyauterie de votre réseau de chauffage, quelle que soit la situation. 2 nipples sont fournies de manière standard avec chaque radiateur Integra Parada Flex 8C.

Avec une pression de service de 10 bars, il peut être intégré dans les installations à haute pression telles que pour les immeubles de grande hauteur ou pour les raccordements au réseau de chauffage urbain. Cela permet une flexibilité maximale lors de la planification et de l'installation du radiateur.

Les inserts thermostatiques à la fois colorés et pré-réglés facilitent l'équilibrage hydraulique. Chaque couleur représente la valeur Kv en fonction du débit d'eau nécessaire pour atteindre la puissance thermique requise et aussi pour assurer un bon équilibrage hydraulique. Si une adaptation est nécessaire, il est possible de modifier le réglage de manière simple et rapide.

Les nouveaux supports MCW 7 avec un dispositif anti-soulèvement modifiés assurent un montage et un positionnement plus stables des radiateurs sur les murs et les protègent contre la possibilité de glissement latéral.

L'Integra Parada Flex 8C est disponible dans la couleur standard RAL 9016. D'autres couleurs sont disponibles sur demande. Pour les radiateurs de couleurs spéciales, les accessoires tels que le purgeur d'air, le bouchon et le clip décoratif sont disponibles en argent RAL 9006 pour un aspect moderne et plus esthétique. Une grille supérieure qualitative et deux joues latérales soignées sont pré-montés en usine.

■ Système de raccordement

Canne intégrée permettant le positionnement de l'insert thermostatique et du purgeur d'air à droite ou à gauche selon l'installation.

Livré avec insert thermostatique réglable pré-monté, bouchon purgeur et 6 bouchons pleins.

■ Raccordement

- 2 x G 1/2" femelle en bas à droite, fermés par 2 bouchons en laiton avec clé hexagonale 12 mm
- 2 x G 1/2" femelle au centre, fermés par 2 bouchons en laiton avec clé hexagonale 12 mm
- 4 x G 1/2" femelle côté gauche et droit, fermé en haut par 1 purgeur spécial et 1 insert thermostatique, en bas par 2 bouchons pleins en laiton avec clé hexagonale 22 mm

■ Fixations

4 à 6 pattes de fixation soudées au dos du radiateur

■ Kit de montage

livré avec le radiateur

- types 11, 21S, 22, 33: set de montage MCW-7 (1 bouchon purgeur orientable, 1 bouchon plein, vis et chevilles), console MCW-7, adaptateur pour étrier
- type 33 hauteur 300 mm: set de montage MCA-Q (1 bouchon purgeur orientable, 1 bouchon plein, vis et chevilles), console MCA-Q

■ Teintes

la teinte standard de nos radiateurs est le blanc trafic (RAL 9016); autres teintes disponibles: voir page 126

■ Accessoires


voir page 114

volume: litre par mètre courant

type	300	400	500	600	750	900
11	1,7	2,2	2,7	3,2	4,0	4,5
21S	3,4	4,5	5,5	6,6	8,3	9,0
22	3,4	4,5	5,5	6,6	8,3	9,0
33	5,1	6,7	8,2	9,8	12,3	13,3

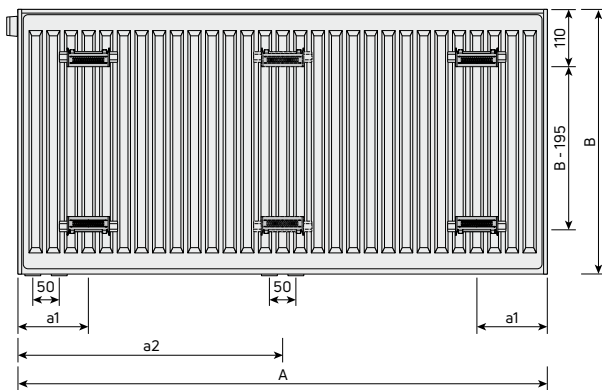
poids: kilogramme par mètre courant

type	300	400	500	600	750	900
11	12,9	16,8	20,7	24,7	30,8	36,7
21S	17,8	23,2	28,9	34,6	43,2	51,2
22	19,8	26,1	32,6	39,3	49,2	58,4
33	27,4	36,1	45,3	54,0	67,5	80,2

type	hauteur (B)	longueur (A)		a1	a1; a2	console
11	300-900	≤1600	4	x		MCW-7
		>1600	6		x	MCW-7
21s	300-900	≤1600	4	x		MCW-7
		>1600	6		x	MCW-7
22	300-900	≤1600	4	x		MCW-7
		>1600	6		x	MCW-7
33	300	≤1600	4	x		MCA-Q
		>1600	6		x	MCA-Q
33	400-900	≤1600	4	x		MCW-7
		>1600	6		x	MCW-7

Montage - vue arrière - avec adaptateur pour étrier

Lors du montage, il convient de prévoir une circulation d'air suffisante au-dessus et en dessous du radiateur: voir page 122

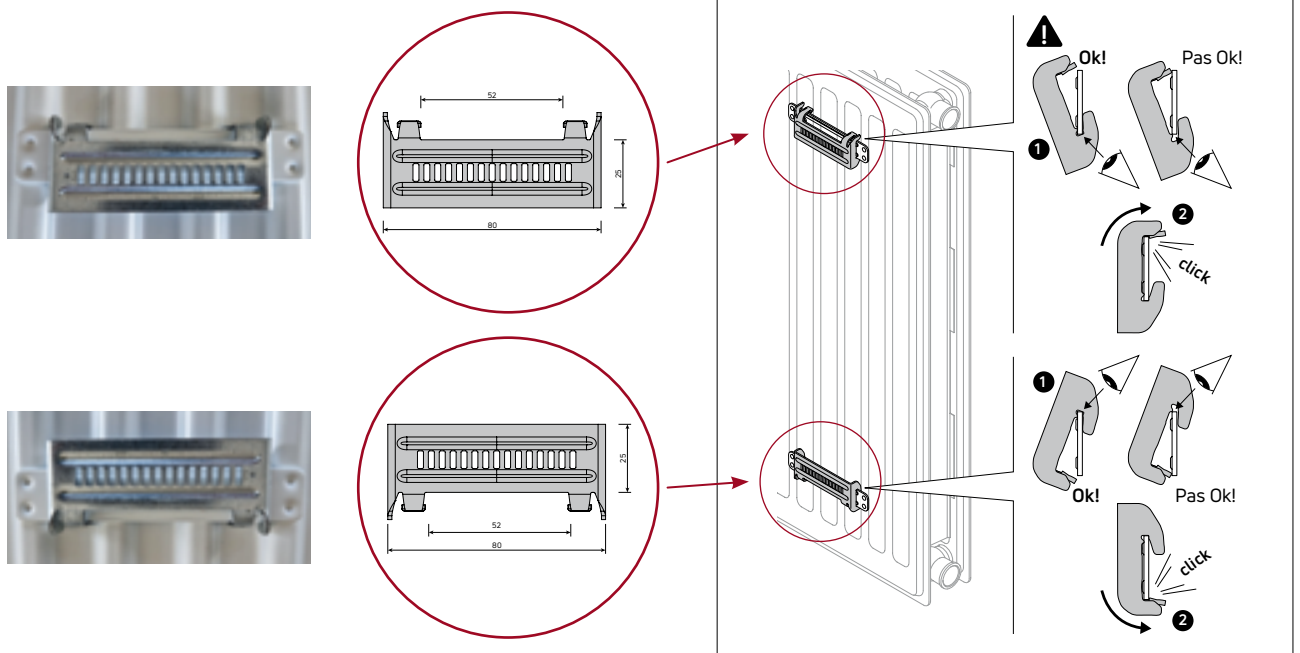


côtes de montage [mm]

type		11		21s, 22, 33	
B [mm]	A [mm]	a1 [mm]	a2 [mm]	a1 [mm]	a2 [mm]
300	400-1600	117	-	133	-
	1800	117	917	133	900
400	2000	117	1017	133	1000
500	2200	117	1117	133	1100
600	2400	117	1217	133	1200
750	2600	117	1317	133	1300
900	2800	117	1417	133	1400
	3000	117	1517	133	1500

A = longueur
B = hauteur

Adaptateur pour étrier



VDI 6036

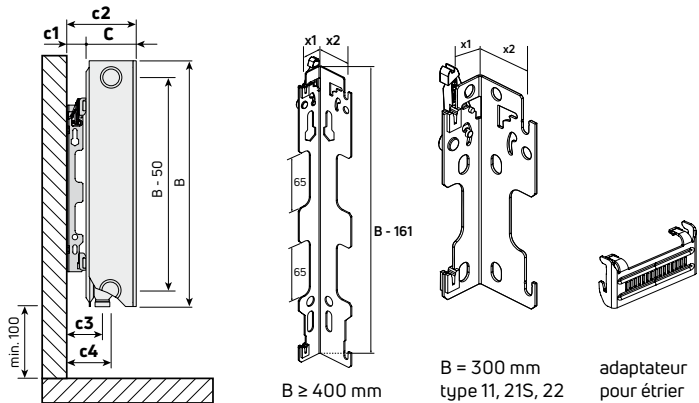
3

Radiateurs panneaux habillés

Integra Parada Flex 8C

Console - MCW-7 + adaptateur pour étrier

tous types



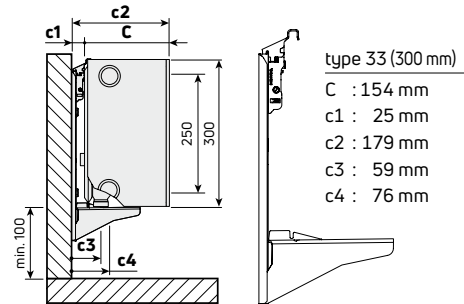
B ≥ 400 mm

B = 300 mm
type 11, 21S, 22

adaptateur
pour étrier

Console - MCA-Q-300

type 33, hauteur 300 mm

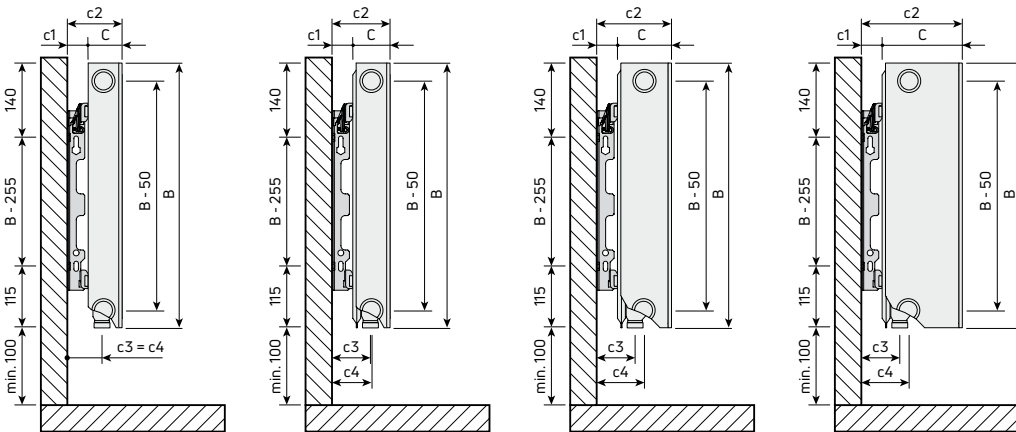


type 33 (300 mm)

C : 154 mm
c1 : 25 mm
c2 : 179 mm
c3 : 59 mm
c4 : 76 mm

B = 300 mm
type 33

Vue de côté



Montage étroit x1 = 24 mm

type 11

C : 62 mm
c1 : 31 mm
c2 : 93 mm
c3 : 59 mm
c4 : 59 mm

type 21S

C : 72 mm
c1 : 31 mm
c2 : 103 mm
c3 : 65 mm
c4 : 66 mm

type 22

C : 104 mm
c1 : 31 mm
c2 : 135 mm
c3 : 65 mm
c4 : 82 mm

type 33 (400-900 mm)

C : 154 mm
c1 : 31 mm
c2 : 185 mm
c3 : 65 mm
c4 : 82 mm

A = longueur
B = hauteur
C = largeur

Montage large x2 = 39,5 mm

type 11

C : 62 mm
c1 : 47 mm
c2 : 109 mm
c3 : 75 mm
c4 : 75 mm

type 21S

C : 72 mm
c1 : 47 mm
c2 : 119 mm
c3 : 81 mm
c4 : 82 mm

type 22

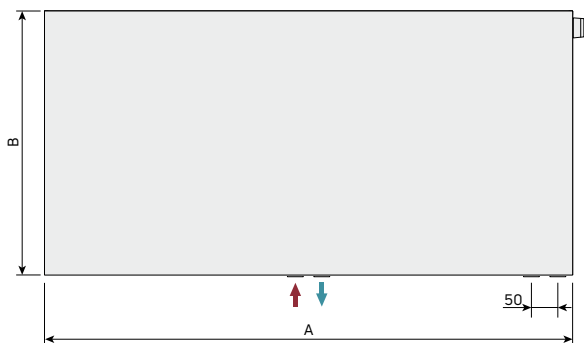
C : 104 mm
c1 : 47 mm
c2 : 151 mm
c3 : 81 mm
c4 : 98 mm

type 33 (400-900 mm)

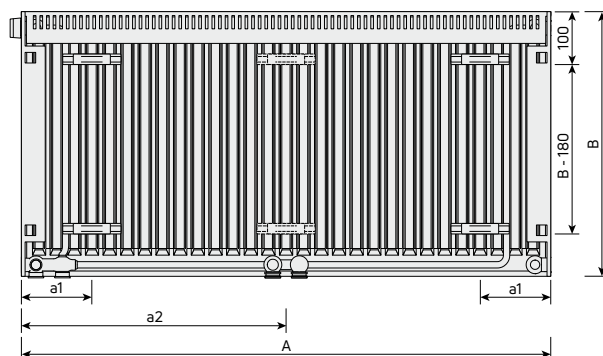
C : 154 mm
c1 : 47 mm
c2 : 201 mm
c3 : 81 mm
c4 : 98 mm

c1 = distance mur – dos du radiateur
c2 = distance mur – face avant radiateur
c3 = entraxe raccordement central – mur
c4 = entraxe raccordement droite – mur

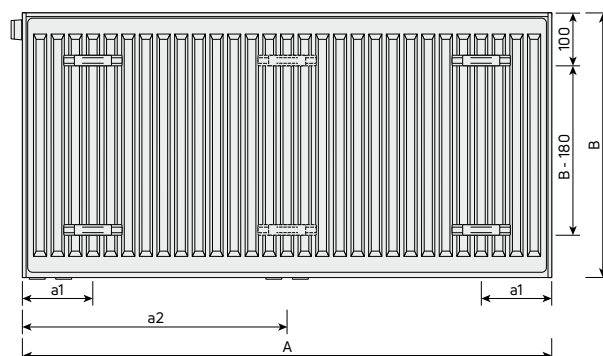
Vue avant



Vue arrière (type 11) *



Vue arrière (types 21s, 22, 33) *

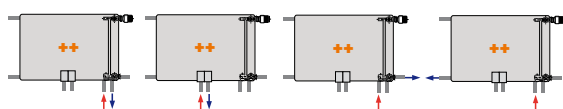


* Vue arrière avec étriers de fixations

Raccordement

• Possibilités de raccordement AVEC corps de vanne intégré

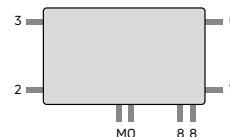
droite



++ excellent

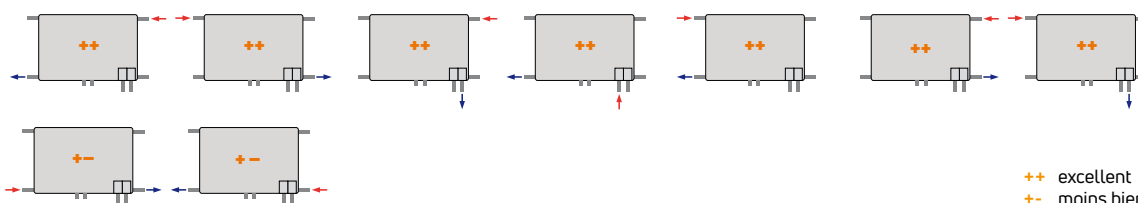
8 raccords:

- 2 x G 1/2" en bas à droite, fermés par 2 bouchons en laiton avec clé hexagonale 12 mm
- 2 x G 1/2" au centre, fermés par 2 bouchons en laiton avec clé hexagonale 12 mm
- 4 x G 1/2" côté gauche et droit, fermé en haut par 1 purgeur spécial et 1 insert thermostatique, en bas par 2 bouchons pleins en laiton avec clé hexagonale 22 mm



Raccordement

• Possibilités de raccordement SANS corps de vanne intégré



Radiateurs panneaux habillés

Integra Parada Flex 8C



INTEGRA PARADA FLEX 8C TYPE 11

Code de commande: FPA 11 XXX YYYY

Exemple: FPA 11 600 1200

radiateur

type

hauteur

longueur

longueur	Watt prix	hauteur					
		300	400	500	600	750	900
400	75/65/20	212	272	329	384	464	539
	55/45/20	110	141	171	200	240	277
	EURO	150	190	209	217	240	278
500	75/65/20	265	340	412	481	580	674
	55/45/20	137	177	214	249	299	346
	EURO	161	206	226	235	262	304
600	75/65/20	317	408	494	577	695	808
	55/45/20	165	212	256	299	359	416
	EURO	172	222	242	253	284	330
700	75/65/20	370	476	576	673	811	943
	55/45/20	192	247	299	349	419	485
	EURO	191	245	277	287	319	371
800	75/65/20	423	544	658	769	927	1078
	55/45/20	220	283	342	399	479	554
	EURO	203	260	294	307	346	402
900	75/65/20	476	612	741	865	1043	1212
	55/45/20	247	318	385	449	539	624
	EURO	214	274	311	326	373	432
1000	75/65/20	529	680	823	961	1159	1347
	55/45/20	275	353	427	499	599	693
	EURO	238	306	352	382	434	489
1100	75/65/20	582	748	905	1057	1275	1482
	55/45/20	302	389	470	549	659	762
	EURO	252	324	373	403	465	525
1200	75/65/20	635	816	988	1153	1391	1616
	55/45/20	330	424	513	599	719	831
	EURO	266	341	394	423	496	560
1300	75/65/20	688	884	1070	1249	1507	1751
	55/45/20	357	459	556	649	779	901
	EURO	293	375	442	476	542	630
1400	75/65/20	741	952	1152	1345	1623	1886
	55/45/20	385	494	598	699	839	970
	EURO	311	399	463	499	576	670
1500	75/65/20	794	1020	1235	1442	1739	2021
	55/45/20	412	530	641	748	898	1039
	EURO	329	423	484	522	610	709
1600	75/65/20	846	1088	1317	1538	1854	2155
	55/45/20	440	565	684	798	958	1109
	EURO	362	453	533	573	673	780
1800	75/65/20	952	1224	1481	1730	2086	2425
	55/45/20	495	636	769	898	1078	1247
	EURO	395	483	582	624	736	851
2000	75/65/20	1058	1360	1646	1922	2318	2694
	55/45/20	550	706	855	998	1198	1386
	EURO	428	513	631	675	799	922
2200	75/65/20 55/45/20 EURO						
2400	75/65/20 55/45/20 EURO						
2600	75/65/20 55/45/20 EURO						
2800	75/65/20 55/45/20 EURO						
3000	75/65/20 55/45/20 EURO						

selon EN 442

Watt/m 90/70/20 °C	668	859	1040	1214	1467	1708
Watt/m 55/45/20 °C	275	353	427	499	599	693
n-coefficient	1,2820	1,2824	1,2827	1,2831	1,2922	1,3013

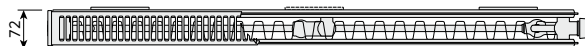
stock Radson - délai de livraison: 10 jours ouvrables

Radiateurs panneaux habillés

Integra Parada Flex 8C



INTEGRA PARADA FLEX 8C TYPE 21S



Code de commande: FPA 21 XXX YYYYY

Exemple: FPA 21 600 1200

radiateur

type

hauteur

longueur

longueur	Watt prix	hauteur					
		300	400	500	600	750	900
400	75/65/20	293	372	445	515	614	706
	55/45/20	152	193	230	266	313	357
	EURO	177	222	238	241	289	337
500	75/65/20	366	465	557	644	768	883
	55/45/20	190	241	288	332	392	446
	EURO	193	243	265	270	319	377
600	75/65/20	439	557	668	773	921	1059
	55/45/20	229	289	345	398	470	535
	EURO	209	263	291	299	348	416
700	75/65/20	512	650	779	902	1075	1236
	55/45/20	267	337	403	465	548	624
	EURO	251	317	330	354	415	479
800	75/65/20	586	743	890	1030	1228	1412
	55/45/20	305	386	461	531	627	713
	EURO	273	344	364	384	456	528
900	75/65/20	659	836	1002	1159	1382	1589
	55/45/20	343	434	518	598	705	802
	EURO	295	370	397	414	496	576
1000	75/65/20	732	929	1113	1288	1535	1765
	55/45/20	381	482	576	664	783	891
	EURO	312	425	440	470	548	652
1100	75/65/20	805	1022	1224	1417	1689	1942
	55/45/20	419	530	633	731	862	981
	EURO	335	438	465	503	578	699
1200	75/65/20	878	1115	1336	1546	1842	2118
	55/45/20	457	578	691	797	940	1070
	EURO	358	451	489	536	607	746
1300	75/65/20	952	1208	1447	1674	1996	2295
	55/45/20	495	627	748	863	1018	1159
	EURO	401	508	535	585	682	792
1400	75/65/20	1025	1301	1558	1803	2149	2471
	55/45/20	533	675	806	930	1097	1248
	EURO	411	519	570	623	725	842
1500	75/65/20	1098	1394	1670	1932	2303	2648
	55/45/20	571	723	863	996	1175	1337
	EURO	420	530	604	660	768	891
1600	75/65/20	1171	1486	1781	2061	2456	2824
	55/45/20	610	771	921	1063	1253	1426
	EURO	461	583	663	726	846	980
1800	75/65/20	1318	1672	2003	2318	2763	3177
	55/45/20	686	868	1036	1195	1410	1605
	EURO	504	635	723	769	922	1069
2000	75/65/20	1464	1858	2226	2576	3070	3530
	55/45/20	762	964	1151	1328	1567	1783
	EURO	545	689	784	833	1000	1158
2200	75/65/20	1610	2044	2449	2834	3377	3883
	55/45/20	838	1060	1266	1461	1723	1961
	EURO	629	794	905	961	1153	1337
2400	75/65/20	1757	2230	2671	3091	3684	4236
	55/45/20	914	1157	1382	1594	1880	2140
	EURO	671	847	965	1025	1230	1428
2600	75/65/20	1903	2415	2894	3349	3991	4589
	55/45/20	990	1253	1497	1727	2037	2318
	EURO	713	900	1025	1090	1306	1516
2800	75/65/20	2050	2601	3116	3606	4298	4942
	55/45/20	1067	1350	1612	1860	2193	2496
	EURO	754	953	1085	1154	1383	1606
3000	75/65/20	2196	2787	3339	3864	4605	5295
	55/45/20	1143	1446	1727	1992	2350	2674
	EURO	838	1059	1205	1281	1536	1783

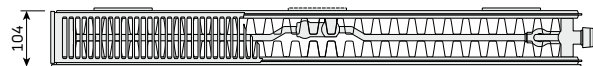
selon EN 442

Watt/m 90/70/20 °C	924	1174	1408	1632	1952	2252
Watt/m 55/45/20 °C	381	482	576	664	783	891
n-coefficient	1,2786	1,2846	1,2907	1,2967	1,3169	1,3371

stock Radson - délai de livraison: 10 jours ouvrables

Radiateurs panneaux habillés

Integra Parada Flex 8C



INTEGRA PARADA FLEX 8C TYPE 22

Code de commande: FPA | 22 | XXX | YYYY

Exemple: FPA | 22 | 600 | 1200

radiateur

type

hauteur

longueur

longueur	Watt prix	hauteur					
		300	400	500	600	750	900
400	75/65/20	375	479	578	670	800	920
	55/45/20	193	245	294	340	404	462
	EURO	216	247	271	292	335	402
500	75/65/20	469	599	722	838	1000	1151
	55/45/20	241	307	368	425	505	578
	EURO	238	275	300	322	374	450
600	75/65/20	562	719	866	1006	1200	1381
	55/45/20	289	368	442	510	605	693
	EURO	259	303	328	352	412	497
700	75/65/20	656	839	1011	1173	1400	1611
	55/45/20	338	430	515	595	706	809
	EURO	322	359	389	427	500	603
800	75/65/20	750	958	1155	1341	1600	1841
	55/45/20	386	491	589	680	807	924
	EURO	334	391	422	470	533	664
900	75/65/20	843	1078	1300	1508	1800	2071
	55/45/20	434	552	662	765	908	1040
	EURO	345	423	454	512	565	724
1000	75/65/20	937	1198	1444	1676	2000	2301
	55/45/20	482	614	736	850	1009	1155
	EURO	404	492	515	562	638	821
1100	75/65/20	1031	1318	1588	1844	2200	2531
	55/45/20	531	675	809	935	1110	1271
	EURO	433	506	543	593	684	879
1200	75/65/20	1124	1438	1733	2011	2400	2761
	55/45/20	579	736	883	1020	1211	1386
	EURO	461	520	571	623	729	937
1300	75/65/20	1218	1557	1877	2179	2600	2991
	55/45/20	627	798	957	1105	1312	1502
	EURO	468	585	624	701	793	1055
1400	75/65/20	1312	1677	2022	2346	2800	3221
	55/45/20	675	859	1030	1190	1413	1617
	EURO	498	622	663	746	844	1157
1500	75/65/20	1406	1797	2166	2514	3000	3452
	55/45/20	723	920	1104	1275	1514	1733
	EURO	527	659	702	790	895	1258
1600	75/65/20	1499	1917	2310	2682	3200	3682
	55/45/20	772	982	1177	1360	1615	1848
	EURO	580	724	773	868	984	1383
1800	75/65/20	1687	2156	2599	3017	3600	4142
	55/45/20	868	1104	1325	1530	1816	2080
	EURO	632	790	844	948	1073	1508
2000	75/65/20	1874	2396	2888	3352	4000	4602
	55/45/20	965	1227	1472	1700	2018	2311
	EURO	685	857	913	1026	1161	1634
2200	75/65/20	2061	2636	3177	3687	4400	5062
	55/45/20	1061	1350	1619	1870	2220	2542
	EURO	790	989	1053	1185	1341	1833
2400	75/65/20	2249	2875	3466	4022	4800	5522
	55/45/20	1158	1473	1766	2040	2422	2773
	EURO	841	1054	1122	1264	1450	1956
2600	75/65/20	2436	3115	3754	4358	5200	5983
	55/45/20	1254	1595	1913	2210	2624	3004
	EURO	895	1120	1193	1342	1519	2079
2800	75/65/20	2624	3354	4043	4693	5600	6443
	55/45/20	1350	1718	2060	2379	2825	3235
	EURO	948	1185	1264	1423	1610	2200
3000	75/65/20	2811	3594	4332	5028	6000	6903
	55/45/20	1447	1841	2208	2549	3027	3466
	EURO	1052	1317	1403	1580	1787	2446

selon EN 442

Watt/m 90/70/20 °C	1188	1521	1837	2136	2553	2942
Watt/m 55/45/20 °C	482	614	736	850	1009	1155
n-coefficient	1,3000	1,3098	1,3197	1,3295	1,3392	1,3488

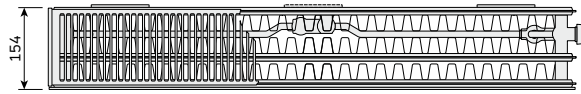
stock Radson - délai de livraison: 10 jours ouvrables

Radiateurs panneaux habillés

Integra Parada Flex 8C



INTEGRA PARADA FLEX 8C TYPE 33



Code de commande: FPA 33 XXX YYYY
 Exemple: FPA 33 600 1200

radiateur
 type
 hauteur
 longueur

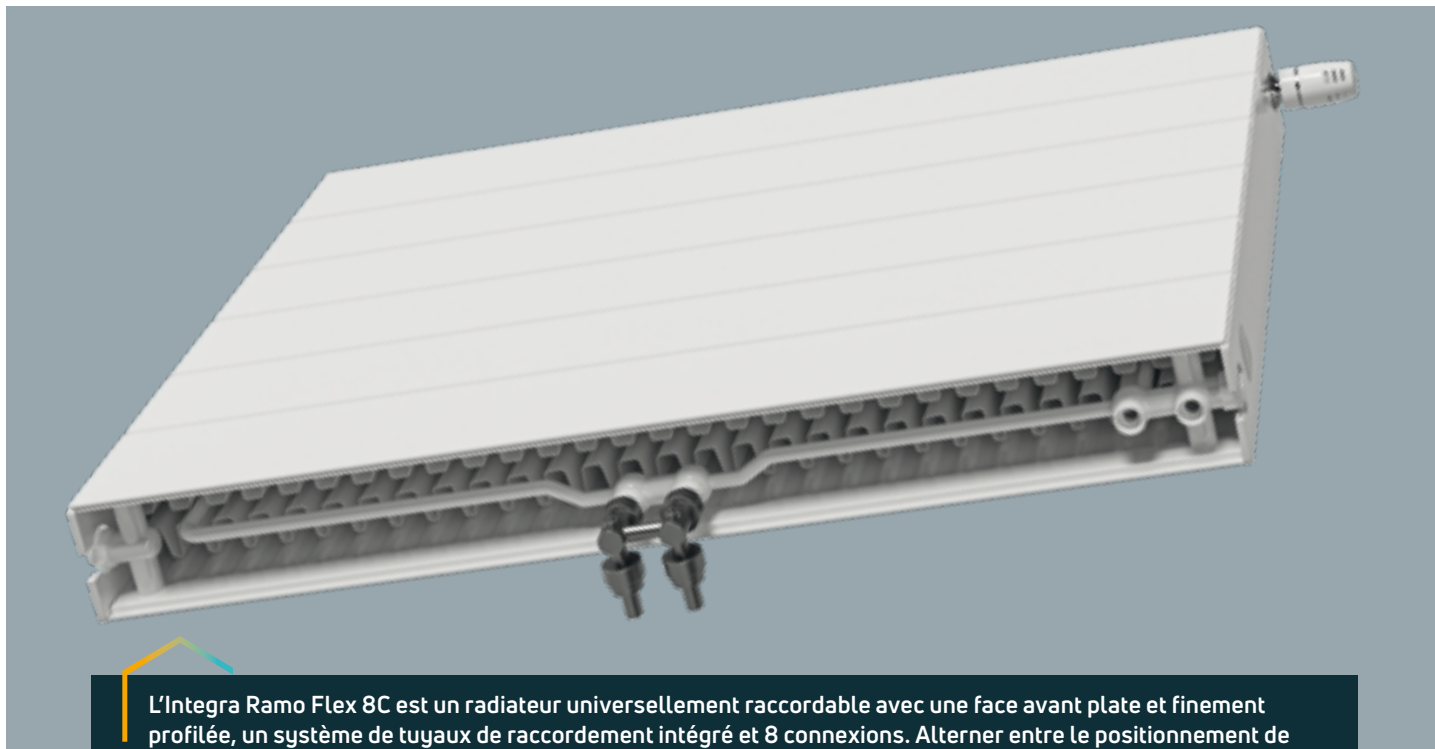
longueur	Watt prix	hauteur					
		300	400	500	600	750	900
400	75/65/20	526	666	798	924	1101	1268
	55/45/20	268	338	404	465	552	633
	EURO	303	341	373	393	463	530
500	75/65/20	657	832	997	1155	1377	1586
	55/45/20	335	423	505	582	690	791
	EURO	338	384	412	445	524	608
600	75/65/20	788	998	1196	1385	1652	1903
	55/45/20	403	508	606	698	828	949
	EURO	373	426	450	496	584	686
700	75/65/20	920	1165	1396	1616	1927	2220
	55/45/20	470	592	706	814	966	1107
	EURO	437	520	563	603	729	859
800	75/65/20	1051	1331	1595	1847	2202	2537
	55/45/20	537	677	807	931	1104	1266
	EURO	481	573	611	653	802	944
900	75/65/20	1183	1498	1795	2078	2478	2854
	55/45/20	604	761	908	1047	1242	1424
	EURO	524	625	659	703	875	1029
1000	75/65/20	1314	1664	1994	2309	2753	3171
	55/45/20	671	846	1009	1164	1380	1582
	EURO	612	728	769	797	1021	1199
1100	75/65/20	1445	1830	2193	2540	3028	3488
	55/45/20	738	930	1110	1280	1518	1740
	EURO	632	751	801	855	1094	1266
1200	75/65/20	1577	1997	2393	2771	3304	3805
	55/45/20	805	1015	1211	1396	1656	1898
	EURO	651	774	833	913	1167	1333
1300	75/65/20	1708	2163	2592	3002	3579	4122
	55/45/20	872	1100	1312	1513	1794	2057
	EURO	699	872	910	1025	1313	1500
1400	75/65/20	1840	2330	2792	3233	3854	4439
	55/45/20	939	1184	1413	1629	1932	2215
	EURO	738	896	961	1082	1386	1583
1500	75/65/20	1971	2496	2991	3464	4130	4757
	55/45/20	1006	1269	1514	1745	2070	2373
	EURO	776	919	1012	1139	1459	1666
1600	75/65/20	2102	2662	3190	3694	4405	5074
	55/45/20	1073	1353	1615	1862	2209	2531
	EURO	832	1012	1112	1254	1604	1833
1800	75/65/20	2365	2995	3589	4156	4955	5708
	55/45/20	1208	1523	1817	2094	2485	2848
	EURO	884	1103	1212	1409	1750	2000
2000	75/65/20	2628	3328	3988	4618	5506	6342
	55/45/20	1342	1692	2018	2327	2761	3164
	EURO	958	1196	1314	1525	1896	2168
2200	75/65/20	2891	3661	4387			
	55/45/20	1476	1861	2220			
	EURO	1106	1379	1516			
2400	75/65/20	3154	3994	4786			
	55/45/20	1610	2030	2422			
	EURO	1179	1470	1617			
2600	75/65/20	3416	4326	5184			
	55/45/20	1744	2199	2624			
	EURO	1253	1563	1719			
2800	75/65/20	3679	4659	5583			
	55/45/20	1879	2368	2826			
	EURO	1326	1655	1820			
3000	75/65/20	3942	4992	5982			
	55/45/20	2013	2538	3028			
	EURO	1436	1838	2021			

selon EN 442

Watt/m 90/70/20 °C	1670	2119	2543	2949	3522	4064
Watt/m 55/45/20 °C	671	846	1009	1164	1380	1582
n-coefficient	1,3159	1,3245	1,3331	1,3417	1,3515	1,3612

stock Radson - délai de livraison: 10 jours ouvrables

Integra Ramo Flex 8C



L'Integra Ramo Flex 8C est un radiateur universellement raccordable avec une face avant plate et finement profilée, un système de tuyaux de raccordement intégré et 8 connexions. Alternier entre le positionnement de l'insert thermostatique à droite ou à gauche en haut du radiateur est facile grâce au choix entre l'alimentation en partie centrale ou à droite en dessous du radiateur.

Les raccords inférieurs de l'Integra Ramo Flex 8C sont automatiquement munis de bouchons. Il suffit de retirer les bouchons des raccordements que vous souhaitez utiliser. En utilisant des nipples, vous convertissez le raccord femelle 1/2" du radiateur en raccord mâle eurocone 3/4", qui convient le mieux aux raccords de tuyauterie auxquels le radiateur doit être raccordé. Vous bénéficiez ainsi d'une flexibilité maximale lors du raccordement au système de tuyauterie de votre réseau de chauffage, quelle que soit la situation. 2 nipples sont fournies de manière standard avec chaque radiateur Integra Ramo Flex 8C.

Avec une pression de service de 10 bars, il peut être intégré dans un système à haute pression tel que celui nécessaire pour les immeubles de grande hauteur ou au réseau de chauffage urbain.

Les inserts thermostatiques à la fois colorés et pré-réglés facilitent l'équilibrage hydraulique. Chaque couleur représente la valeur Kv en fonction du débit d'eau nécessaire pour atteindre la puissance thermique requise et assurer un bon équilibrage hydraulique. Si une adaptation est nécessaire, il est possible de modifier le réglage de manière simple et rapide.

Les nouveaux supports MCW 7 avec un dispositif anti-soulèvement modifiés assurent un montage et un positionnement plus stables des radiateurs sur les murs et les protègent contre les glissements latéraux.

L'Integra Ramo Flex 8C est disponible dans la couleur standard RAL 9016. D'autres couleurs sont disponibles sur demande. Pour les radiateurs de couleurs spéciales, les accessoires tels que le purgeur d'air, le bouchon et le clip décoratif sont disponibles en argent RAL 9006 pour un aspect moderne et plus esthétique. Une grille supérieure qualitative et deux joues latérales soignées sont pré-montées en usine.

■ Système de raccordement

Canne intégrée permettant le positionnement de l'insert thermostatique et du purgeur d'air à droite ou à gauche selon l'installation.

Livré avec insert thermostatique réglable pré-monté, bouchon purgeur et 6 bouchons pleins.

■ Raccordement

- 2 x G 1/2" femelle en bas à droite, fermés par 2 bouchons en laiton avec clé hexagonale 12 mm
- 2 x G 1/2" femelle au centre, fermés par 2 bouchons en laiton avec clé hexagonale 12 mm
- 4 x G 1/2" femelle côté gauche et droit, fermé en haut par 1 purgeur spécial et 1 insert thermostatique, en bas par 2 bouchons pleins en laiton avec clé hexagonale 22 mm

■ Fixations

4 à 6 pattes de fixation soudées au dos du radiateur

■ Kit de montage

livré avec le radiateur

- types 11, 21S, 22, 33: set de montage MCW-7 (1 bouchon purgeur orientable, 1 bouchon plein, vis et chevilles), console MCW-7, adaptateur pour étrier
- type 33 hauteur 300 mm: set de montage MCA-Q (1 bouchon purgeur orientable, 1 bouchon plein, vis et chevilles), console MCA-Q

■ Teintes

la teinte standard de nos radiateurs est le blanc trafic (RAL 9016); autres teintes disponibles: voir page 126

■ Accessoires


voir page 114

volume: litre par mètre courant

type	300	400	500	600	750	900
11	1,7	2,2	2,7	3,2	4,0	4,5
21s	3,4	4,5	5,5	6,6	8,3	9,0
22	3,4	4,5	5,5	6,6	8,3	9,0
33	5,1	6,7	8,2	9,8	12,3	13,3

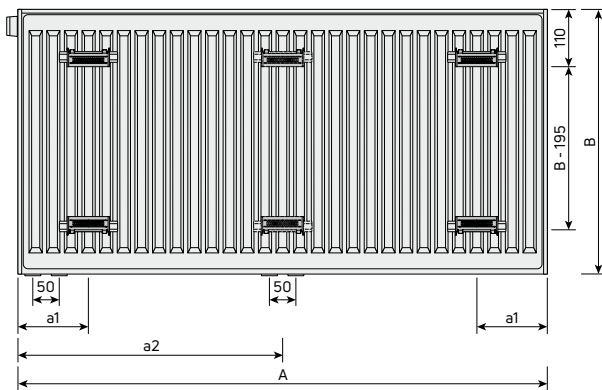
poids: kilogramme par mètre courant

type	300	400	500	600	750	900
11	12,9	16,8	20,7	24,7	30,8	36,7
21s	17,8	23,2	28,9	34,6	43,2	51,2
22	19,8	26,1	32,6	39,3	49,2	58,4
33	27,4	36,1	45,3	54,0	67,5	80,2

type	hauteur (B)	longueur (A)		a1	a1; a2	console
11	300-900	≤1600	4	x		MCW-7
		>1600	6		x	MCW-7
21s	300-900	≤1600	4	x		MCW-7
		>1600	6		x	MCW-7
22	300-900	≤1600	4	x		MCW-7
		>1600	6		x	MCW-7
33	300	≤1600	4	x		MCA-Q
		>1600	6		x	MCA-Q
33	400-900	≤1600	4	x		MCW-7
		>1600	6		x	MCW-7

Montage - vue arrière - avec adaptateur pour étrier

Lors du montage, il convient de prévoir une circulation d'air suffisante au-dessus et en dessous du radiateur: voir page 122

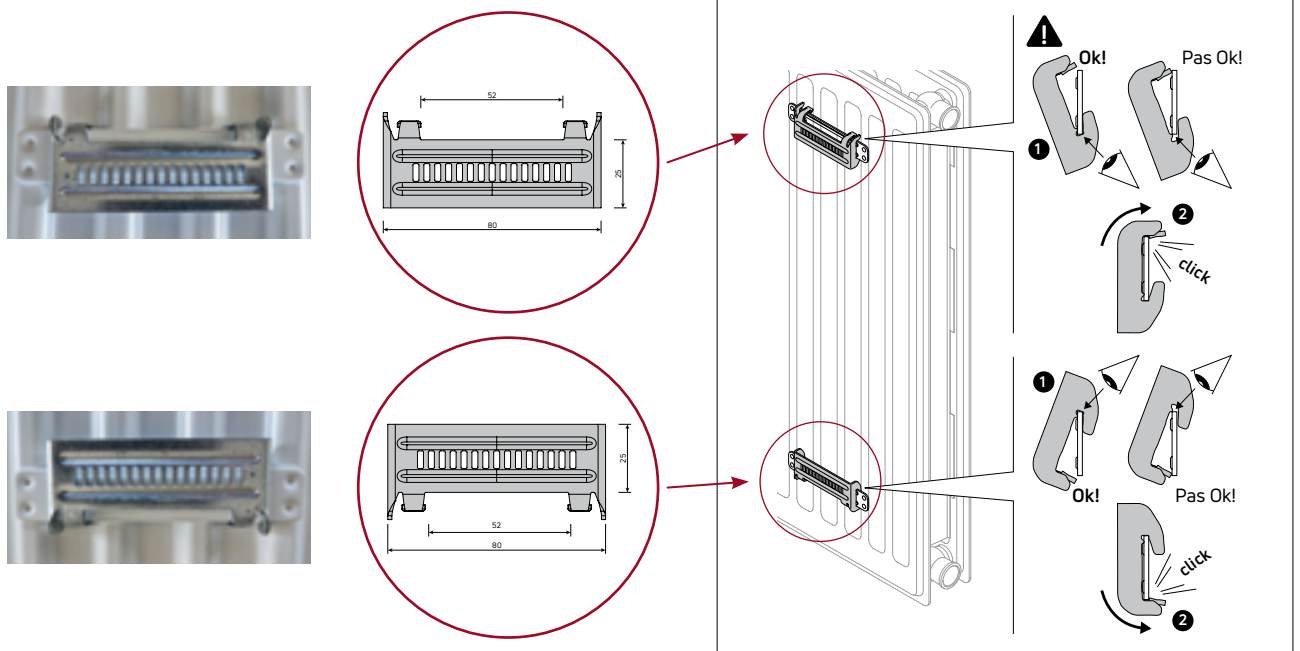


côtes de montage [mm]

type		11		21s, 22, 33	
B [mm]	A [mm]	a1 [mm]	a2 [mm]	a1 [mm]	a2 [mm]
300	400-1600	117	-	133	-
	1800	117	917	133	900
400	2000	117	1017	133	1000
500	2200	117	1117	133	1100
600	2400	117	1217	133	1200
750	2600	117	1317	133	1300
900	2800	117	1417	133	1400
	3000	117	1517	133	1500

A = longueur
B = hauteur

Adaptateur pour étrier



VDI 6036

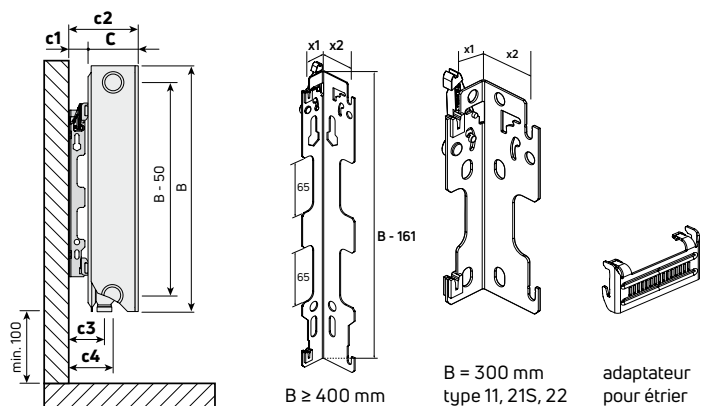
3

Radiateurs panneaux habillés

Integra Ramo Flex 8C

Console - MCW-7 + adaptateur pour étrier

tous types



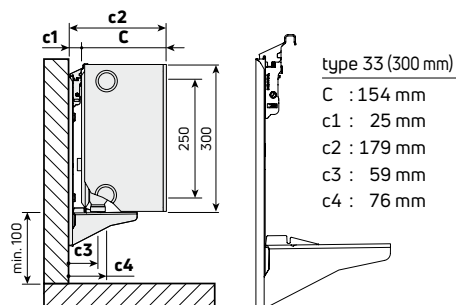
B ≥ 400 mm

B = 300 mm
type 11, 21S, 22

adaptateur
pour étrier

Console - MCA-Q-300

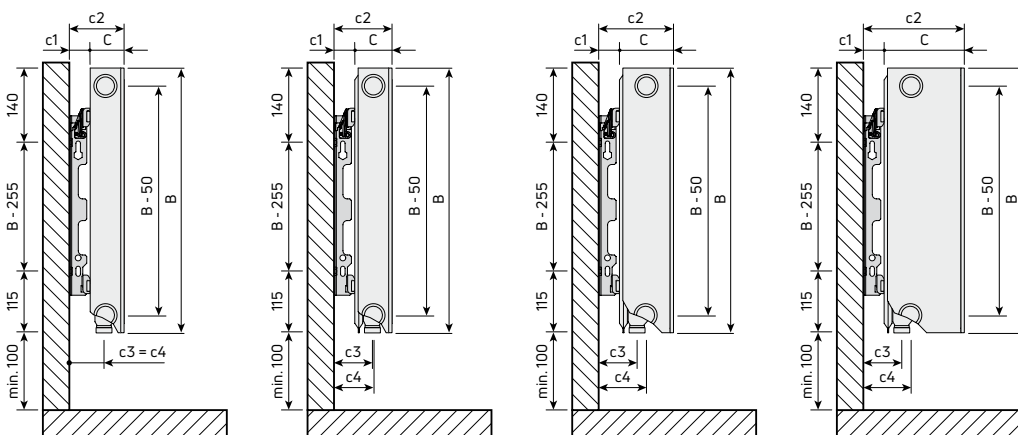
type 33, hauteur 300 mm



B = 300 mm
type 33

type 33 (300 mm)
C : 154 mm
c1 : 25 mm
c2 : 179 mm
c3 : 59 mm
c4 : 76 mm

Vue de côté



Montage étroit x1 = 24 mm

type 11

C : 62 mm
c1 : 31 mm
c2 : 93 mm
c3 : 59 mm
c4 : 59 mm

type 21S

C : 72 mm
c1 : 31 mm
c2 : 103 mm
c3 : 65 mm
c4 : 66 mm

type 22

C : 104 mm
c1 : 31 mm
c2 : 135 mm
c3 : 65 mm
c4 : 82 mm

type 33 (400-900 mm)

C : 154 mm
c1 : 31 mm
c2 : 185 mm
c3 : 65 mm
c4 : 82 mm

A = longueur
B = hauteur
C = largeur

Montage large x2 = 39,5 mm

type 11

C : 62 mm
c1 : 47 mm
c2 : 109 mm
c3 : 75 mm
c4 : 75 mm

type 21S

C : 72 mm
c1 : 47 mm
c2 : 119 mm
c3 : 81 mm
c4 : 82 mm

type 22

C : 104 mm
c1 : 47 mm
c2 : 151 mm
c3 : 81 mm
c4 : 98 mm

type 33 (400-900 mm)

C : 154 mm
c1 : 47 mm
c2 : 201 mm
c3 : 81 mm
c4 : 98 mm

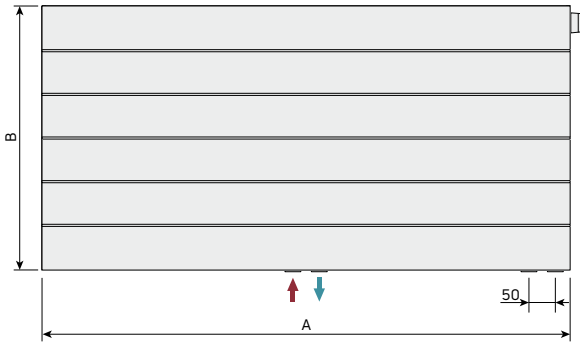
c1 = distance mur – dos du radiateur

c2 = distance mur – face avant radiateur

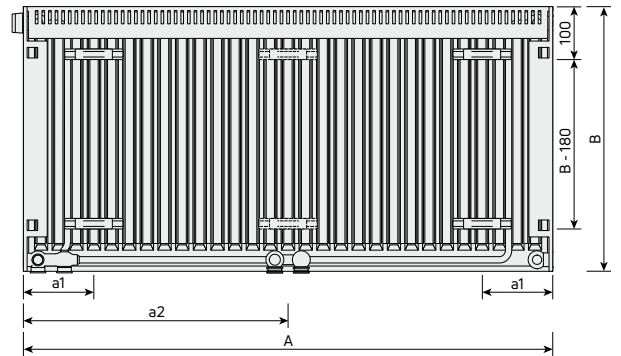
c3 = entraxe raccordement central – mur

c4 = entraxe raccordement droite – mur

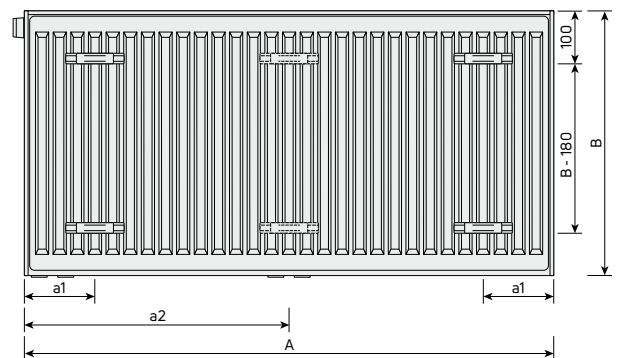
Vue avant



Vue arrière (type 11) *



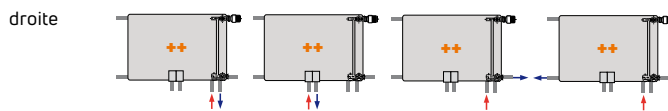
Vue arrière (types 21s, 22, 33) *



* Vue arrière avec étriers de fixations

Raccordement

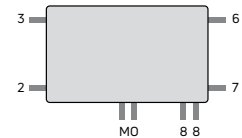
• Possibilités de raccordement AVEC corps de vanne intégré



++ excellent

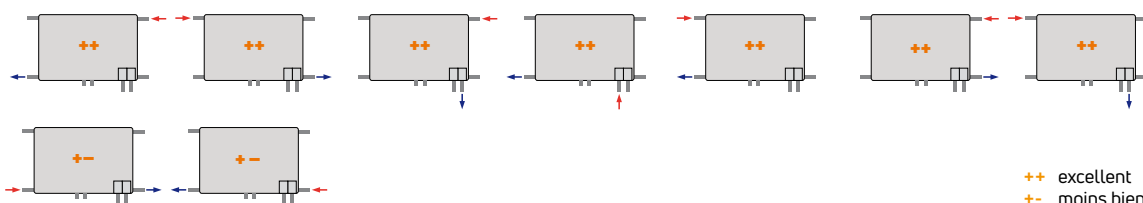
8 raccords:

- 2 x G 1/2" en bas à droite, fermés par 2 bouchons en laiton avec clé hexagonale 12 mm
- 2 x G 1/2" au centre, fermés par 2 bouchons en laiton avec clé hexagonale 12 mm
- 4 x G 1/2" côté gauche et droit, fermé en haut par 1 purgeur spécial et 1 insert thermostatique, en bas par 2 bouchons pleins en laiton avec clé hexagonale 22 mm



Raccordement

• Possibilités de raccordement SANS corps de vanne intégré



++ excellent
+- moins bien

Radiateurs panneaux habillés

Integra Ramo Flex 8C



INTEGRA RAMO FLEX 8C TYPE 11

Code de commande: FRA 11 XXX YYYY

Exemple: FRA 11 600 1200

radiateur

type

hauteur

longueur

longueur	Watt prix	hauteur					
		300	400	500	600	750	900
400	75/65/20	212	272	329	384	464	539
	55/45/20	110	141	171	200	240	277
	EURO	151	194	212	221	246	284
500	75/65/20	265	340	412	481	580	674
	55/45/20	137	177	214	249	299	346
	EURO	163	210	230	240	268	311
600	75/65/20	317	408	494	577	695	808
	55/45/20	165	212	256	299	359	416
	EURO	174	225	247	259	290	337
700	75/65/20	370	476	576	673	811	943
	55/45/20	192	247	299	349	419	485
	EURO	194	251	284	287	327	371
800	75/65/20	423	544	658	769	927	1078
	55/45/20	220	283	342	399	479	554
	EURO	207	266	301	311	355	402
900	75/65/20	476	612	741	865	1043	1212
	55/45/20	247	318	385	449	539	624
	EURO	220	281	318	335	383	432
1000	75/65/20	529	680	823	961	1159	1347
	55/45/20	275	353	427	499	599	693
	EURO	245	313	362	382	434	489
1100	75/65/20	582	748	905	1057	1275	1482
	55/45/20	302	389	470	549	659	762
	EURO	256	327	383	409	465	525
1200	75/65/20	635	816	988	1153	1391	1616
	55/45/20	330	424	513	599	719	831
	EURO	266	341	404	435	496	560
1300	75/65/20	688	884	1070	1249	1507	1751
	55/45/20	357	459	556	649	779	901
	EURO	299	385	442	476	542	630
1400	75/65/20	741	952	1152	1345	1623	1886
	55/45/20	385	494	598	699	839	970
	EURO	319	409	471	506	576	670
1500	75/65/20	794	1020	1235	1442	1739	2021
	55/45/20	412	530	641	748	898	1039
	EURO	338	433	499	536	610	709
1600	75/65/20	846	1088	1317	1538	1854	2155
	55/45/20	440	565	684	798	958	1109
	EURO	370	453	533	573	673	780
1800	75/65/20	952	1224	1481	1730	2086	2425
	55/45/20	495	636	769	898	1078	1247
	EURO	402	473	567	610	736	851
2000	75/65/20	1058	1360	1646	1922	2318	2694
	55/45/20	550	706	855	998	1198	1386
	EURO	434	493	601	647	799	922
2200	75/65/20 55/45/20 EURO						
2400	75/65/20 55/45/20 EURO						
2600	75/65/20 55/45/20 EURO						
2800	75/65/20 55/45/20 EURO						
3000	75/65/20 55/45/20 EURO						

selon EN 442

Watt/m 90/70/20 °C	668	859	1040	1214	1467	1708
Watt/m 55/45/20 °C	275	353	427	499	599	693
n-coefficient	1,2820	1,2824	1,2827	1,2831	1,2922	1,3013

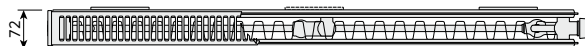
stock Radson - délai de livraison: 10 jours ouvrables

Radiateurs panneaux habillés

Integra Ramo Flex 8C



INTEGRA RAMO FLEX 8C TYPE 21S



Code de commande: FRA 21 XXX YYYY

Exemple: FRA 21 600 1200

radiateur

type

hauteur

longueur

longueur	Watt prix	hauteur					
		300	400	500	600	750	900
400	75/65/20	293	372	445	515	614	706
	55/45/20	152	193	230	266	313	357
	EURO	179	227	243	248	298	344
500	75/65/20	366	465	557	644	768	883
	55/45/20	190	241	288	332	392	446
	EURO	197	249	270	278	328	385
600	75/65/20	439	557	668	773	921	1059
	55/45/20	229	289	345	398	470	535
	EURO	214	270	297	307	358	426
700	75/65/20	512	650	779	902	1075	1236
	55/45/20	267	337	403	465	548	624
	EURO	256	323	339	365	425	494
800	75/65/20	586	743	890	1030	1228	1412
	55/45/20	305	386	461	531	627	713
	EURO	278	351	373	396	468	543
900	75/65/20	659	836	1002	1159	1382	1589
	55/45/20	343	434	518	598	705	802
	EURO	300	379	407	426	510	591
1000	75/65/20	732	929	1113	1288	1535	1765
	55/45/20	381	482	576	664	783	891
	EURO	321	433	451	483	563	672
1100	75/65/20	805	1022	1224	1417	1689	1942
	55/45/20	419	530	633	731	862	981
	EURO	343	448	477	517	594	709
1200	75/65/20	878	1115	1336	1546	1842	2118
	55/45/20	457	578	691	797	940	1070
	EURO	365	462	503	551	625	746
1300	75/65/20	952	1208	1447	1674	1996	2295
	55/45/20	495	627	748	863	1018	1159
	EURO	412	519	550	604	704	816
1400	75/65/20	1025	1301	1558	1803	2149	2471
	55/45/20	533	675	806	930	1097	1248
	EURO	422	532	585	642	748	867
1500	75/65/20	1098	1394	1670	1932	2303	2648
	55/45/20	571	723	863	996	1175	1337
	EURO	431	544	619	680	792	918
1600	75/65/20	1171	1486	1781	2061	2456	2824
	55/45/20	610	771	921	1063	1253	1426
	EURO	475	598	683	748	872	1010
1800	75/65/20	1318	1672	2003	2318	2763	3177
	55/45/20	686	868	1036	1195	1410	1605
	EURO	516	653	744	793	949	1102
2000	75/65/20	1464	1858	2226	2576	3070	3530
	55/45/20	762	964	1151	1328	1567	1783
	EURO	559	707	805	858	1030	1195
2200	75/65/20	1610	2044	2449	2834	3377	3883
	55/45/20	838	1060	1266	1461	1723	1961
	EURO	645	816	929	991	1187	1377
2400	75/65/20	1757	2230	2671	3091	3684	4236
	55/45/20	914	1157	1382	1594	1880	2140
	EURO	689	870	992	1057	1268	1469
2600	75/65/20	1903	2415	2894	3349	3991	4589
	55/45/20	990	1253	1497	1727	2037	2318
	EURO	731	925	1052	1122	1345	1562
2800	75/65/20	2050	2601	3116	3606	4298	4942
	55/45/20	1067	1350	1612	1860	2193	2496
	EURO	774	980	1116	1188	1425	1654
3000	75/65/20	2196	2787	3339	3864	4605	5295
	55/45/20	1143	1446	1727	1992	2350	2674
	EURO	861	1087	1205	1321	1583	1837

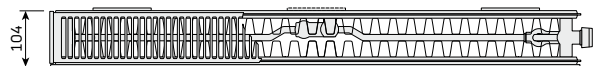
selon EN 442

Watt/m 90/70/20 °C	924	1174	1408	1632	1952	2252
Watt/m 55/45/20 °C	381	482	576	664	783	891
n-coefficient	1,2786	1,2846	1,2907	1,2967	1,3169	1,3371

stock Radson - délai de livraison: 10 jours ouvrables

Radiateurs panneaux habillés

Integra Ramo Flex 8C



INTEGRA RAMO FLEX 8C TYPE 22

Code de commande: FRA 22 XXX YYYY

Exemple: FRA 22 600 1200

radiateur

type

hauteur

longueur

longueur	Watt prix	hauteur					
		300	400	500	600	750	900
400	75/65/20	375	479	578	670	800	920
	55/45/20	193	245	294	340	404	462
	EURO	219	253	277	299	344	413
500	75/65/20	469	599	722	838	1000	1151
	55/45/20	241	307	368	425	505	578
	EURO	243	281	307	330	384	462
600	75/65/20	562	719	866	1006	1200	1381
	55/45/20	289	368	442	510	605	693
	EURO	266	309	336	361	423	510
700	75/65/20	656	839	1011	1173	1400	1611
	55/45/20	338	430	515	595	706	809
	EURO	329	369	398	437	514	620
800	75/65/20	750	958	1155	1341	1600	1841
	55/45/20	386	491	589	680	807	924
	EURO	342	401	432	482	548	682
900	75/65/20	843	1078	1300	1508	1800	2071
	55/45/20	434	552	662	765	908	1040
	EURO	354	432	465	526	582	744
1000	75/65/20	937	1198	1444	1676	2000	2301
	55/45/20	482	614	736	850	1009	1155
	EURO	412	503	529	579	659	843
1100	75/65/20	1031	1318	1588	1844	2200	2531
	55/45/20	531	675	809	935	1110	1271
	EURO	442	519	559	611	705	904
1200	75/65/20	1124	1438	1733	2011	2400	2761
	55/45/20	579	736	883	1020	1211	1386
	EURO	472	534	588	643	751	964
1300	75/65/20	1218	1557	1877	2179	2600	2991
	55/45/20	627	798	957	1105	1312	1502
	EURO	479	600	642	724	819	1084
1400	75/65/20	1312	1677	2022	2346	2800	3221
	55/45/20	675	859	1030	1190	1413	1617
	EURO	510	639	683	770	872	1188
1500	75/65/20	1406	1797	2166	2514	3000	3452
	55/45/20	723	920	1104	1275	1514	1733
	EURO	540	677	724	816	924	1292
1600	75/65/20	1499	1917	2310	2682	3200	3682
	55/45/20	772	982	1177	1360	1615	1848
	EURO	595	745	796	897	1016	1421
1800	75/65/20	1687	2156	2599	3017	3600	4142
	55/45/20	868	1104	1325	1530	1816	2080
	EURO	650	812	869	979	1107	1553
2000	75/65/20	1874	2396	2888	3352	4000	4602
	55/45/20	965	1227	1472	1700	2018	2311
	EURO	705	879	940	1060	1200	1680
2200	75/65/20	2061	2636	3177	3687	4400	5062
	55/45/20	1061	1350	1619	1870	2220	2542
	EURO	812	1015	1085	1223	1385	1885
2400	75/65/20	2249	2875	3466	4022	4800	5522
	55/45/20	1158	1473	1766	2040	2422	2773
	EURO	865	1082	1157	1304	1479	2012
2600	75/65/20	2436	3115	3754	4358	5200	5983
	55/45/20	1254	1595	1913	2210	2624	3004
	EURO	920	1151	1230	1385	1569	2138
2800	75/65/20	2624	3354	4043	4693	5600	6443
	55/45/20	1350	1718	2060	2379	2825	3235
	EURO	973	1218	1302	1466	1661	2264
3000	75/65/20	2811	3594	4332	5028	6000	6903
	55/45/20	1447	1841	2208	2549	3027	3466
	EURO	1081	1353	1446	1630	1847	2515

selon EN 442

Watt/m 90/70/20 °C	1188	1521	1837	2136	2553	2942
Watt/m 55/45/20 °C	482	614	736	850	1009	1155
n-coefficient	1,3000	1,3098	1,3197	1,3295	1,3392	1,3488

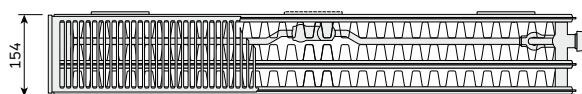
stock Radson - délai de livraison: 10 jours ouvrables

Radiateurs panneaux habillés

Integra Ramo Flex 8C



INTEGRA RAMO FLEX 8C TYPE 33



Code de commande: FRA 33 XXX YYYY

Exemple: FRA 33 600 1200

radiateur

type

hauteur

longueur

longueur	Watt prix	hauteur					
		300	400	500	600	750	900
400	75/65/20	526	666	798	924	1101	1268
	55/45/20	268	338	404	465	552	633
	EURO	309	348	381	403	474	544
500	75/65/20	657	832	997	1155	1377	1586
	55/45/20	335	423	505	582	690	791
	EURO	345	393	422	456	538	625
600	75/65/20	788	998	1196	1385	1652	1903
	55/45/20	403	508	606	698	828	949
	EURO	380	437	462	509	601	705
700	75/65/20	920	1165	1396	1616	1927	2220
	55/45/20	470	592	706	814	966	1107
	EURO	446	532	578	621	750	882
800	75/65/20	1051	1331	1595	1847	2202	2537
	55/45/20	537	677	807	931	1104	1266
	EURO	491	586	627	673	825	970
900	75/65/20	1183	1498	1795	2078	2478	2854
	55/45/20	604	761	908	1047	1242	1424
	EURO	536	639	676	725	900	1057
1000	75/65/20	1314	1664	1994	2309	2753	3171
	55/45/20	671	846	1009	1164	1380	1582
	EURO	624	746	788	821	1049	1234
1100	75/65/20	1445	1830	2193	2540	3028	3488
	55/45/20	738	930	1110	1280	1518	1740
	EURO	646	770	822	880	1125	1303
1200	75/65/20	1577	1997	2393	2771	3304	3805
	55/45/20	805	1015	1211	1396	1656	1898
	EURO	668	794	856	938	1200	1372
1300	75/65/20	1708	2163	2592	3002	3579	4122
	55/45/20	872	1100	1312	1513	1794	2057
	EURO	715	892	936	1056	1349	1543
1400	75/65/20	1840	2330	2792	3233	3854	4439
	55/45/20	939	1184	1413	1629	1932	2215
	EURO	756	918	988	1115	1424	1629
1500	75/65/20	1971	2496	2991	3464	4130	4757
	55/45/20	1006	1269	1514	1745	2070	2373
	EURO	796	943	1040	1174	1498	1715
1600	75/65/20	2102	2662	3190	3694	4405	5074
	55/45/20	1073	1353	1615	1862	2209	2531
	EURO	854	1039	1144	1291	1650	1885
1800	75/65/20	2365	2995	3589	4156	4955	5708
	55/45/20	1208	1523	1817	2094	2485	2848
	EURO	908	1131	1248	1448	1799	2058
2000	75/65/20	2628	3328	3988	4618	5506	6342
	55/45/20	1342	1692	2018	2327	2761	3164
	EURO	985	1227	1351	1568	1949	2228
2200	75/65/20	2891	3661	4387			
	55/45/20	1476	1861	2220			
	EURO	1135	1416	1559			
2400	75/65/20	3154	3994	4786			
	55/45/20	1610	2030	2422			
	EURO	1211	1509	1664			
2600	75/65/20	3416	4326	5184			
	55/45/20	1744	2199	2624			
	EURO	1286	1603	1768			
2800	75/65/20	3679	4659	5583			
	55/45/20	1879	2368	2826			
	EURO	1361	1697	1871			
3000	75/65/20	3942	4992	5982			
	55/45/20	2013	2538	3028			
	EURO	1476	1886	2079			

selon EN 442

Watt/m 90/70/20 °C	1670	2119	2543	2949	3522	4064
Watt/m 55/45/20 °C	671	846	1009	1164	1380	1582
n-coefficient	1,3159	1,3245	1,3331	1,3417	1,3515	1,3612

stock Radson - délai de livraison: 10 jours ouvrables

Tinos H Flex



Le Tinos H Flex est un radiateur décoratif qui allie flexibilité maximale et design minimaliste remarquable. Le cache au design élégant avec une finition latérale droite, périphérique et sans joint et la vue avant du radiateur présentent une forme cubique distincte caractérisée par des lignes droites, des bords clairs et des surfaces lisses.

Le Tinos H Flex est équipé d'un raccord central et d'un insert de vanne avec pré réglages. La tuyauterie interne permet de choisir librement la position de la vanne. Cela signifie que le bouton du thermostat peut être monté à droite ou à gauche.

Avec une pression de 10 bars, il peut être intégré dans un système haute pression si nécessaire pour les bâtiments élevés ou pour au réseau de chauffage urbain. Les inserts de valve de couleur pré réglés facilitent l'équilibrage hydraulique.

Chaque couleur représente la valeur Kv en fonction du débit d'eau nécessaire pour obtenir la puissance de chauffage requise et pour assurer un équilibrage hydraulique adéquat. Si un ajustement est nécessaire, vous pouvez facilement et rapidement modifier le réglage.

Le Tinos H Flex est disponible dans la couleur standard RAL 9016 (blanc). 70 autres couleurs sont disponibles sur demande. Pour les radiateurs dans des couleurs spéciales, des accessoires tels que le purgeur, le bouchon et le clip décoratif sont disponibles en argent RAL 9006 pour un look moderne et plus esthétique.

■ Système de raccordement

Canne intégrée permettant le positionnement de l'insert thermostatique et du purgeur d'air à droite ou à gauche selon l'installation.

■ Raccordement

2 x G 1/2 " en bas au centre
4 x G 1/2 " côté gauche et droit

■ Fixations

4 pattes de fixation soudées au dos du radiateur

■ Kit de montage

Les radiateurs sont fixés au mur à l'aide d'un jeu de supports de fixation murale (MCW-7 + adaptateurs).

■ Teintes

la teinte standard de nos radiateurs est le blanc trafic (RAL 9016)
autres teintes disponibles: voir page 126

■ Accessoires


voir page 114

volume: litre par mètre courant

type	300	500	600	900
Tinos H Flex 21s	-	5,5	6,6	-
Tinos H Flex 22	3,4	5,5	6,6	9

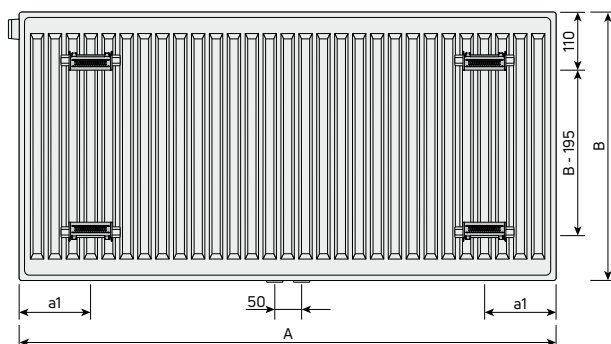
pois: kilogramme par mètre courant

type	300	500	600	900
Tinos H Flex 21s	-	27,5	32,4	-
Tinos H Flex 22	19,4	31,2	36,9	55,2

type	hauteur (B)	longueur (A)		a1	a1; a2	console
21s	300-900	≤1615	4	x		MCW-7
22	300-900	≤1615	4	x		MCW-7

Montage - vue arrière - avec adaptateur pour étrier

Lors du montage, il convient de prévoir une circulation d'air suffisante au-dessus et en dessous du radiateur: voir page 122

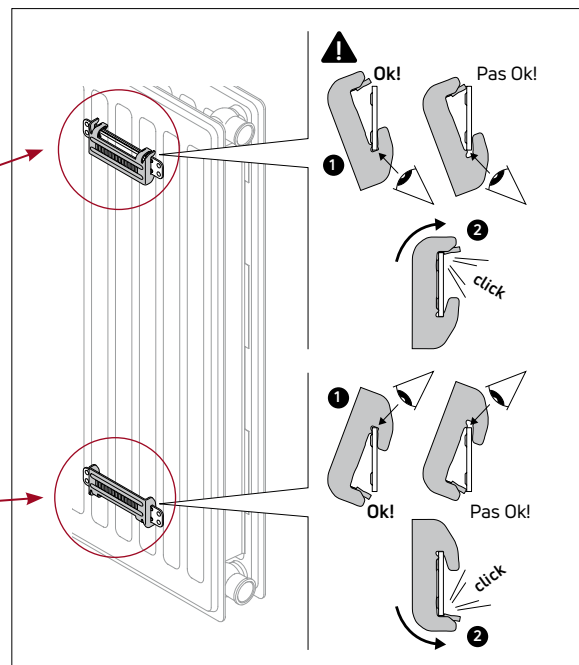
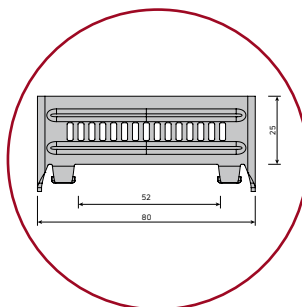
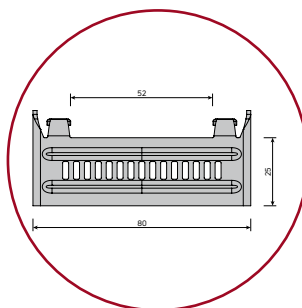


côtes de montage [mm]

B [mm]	
A [mm]	a1 [mm]
615-1615	141

A = longueur
B = hauteur

Adaptateur pour étrier



VDI 6036

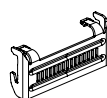
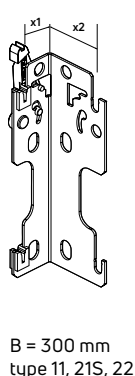
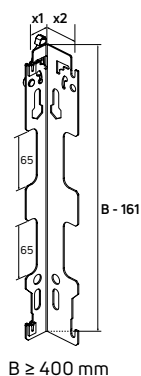
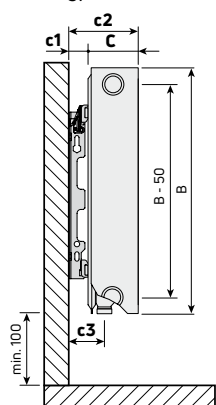
3

Radiateurs panneaux habillés

Tinos H Flex

Console - MCW-7 + adaptateur pour étrier

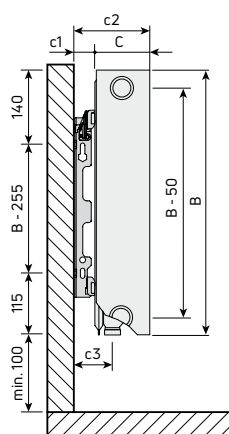
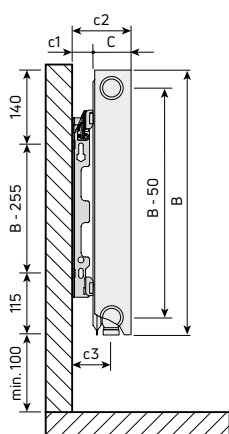
tous types



adaptateur pour étrier

B = 300 mm
type 11, 21S, 22

Vue de côté



Montage étroit x1 = 24 mm

type 21S

C : 72 mm
c1 : 31 mm
c2 : 103 mm
c3 : 65 mm

type 22

C : 104 mm
c1 : 31 mm
c2 : 135 mm
c3 : 65 mm

Montage large x2 = 39,5 mm

type 21S

C : 72 mm
c1 : 47 mm
c2 : 119 mm
c3 : 81 mm

type 22

C : 104 mm
c1 : 47 mm
c2 : 151 mm
c3 : 81 mm

A = longueur

B = hauteur

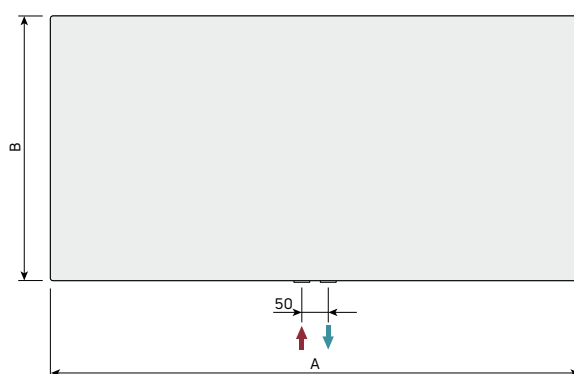
C = largeur

c1 = distance mur – dos du radiateur

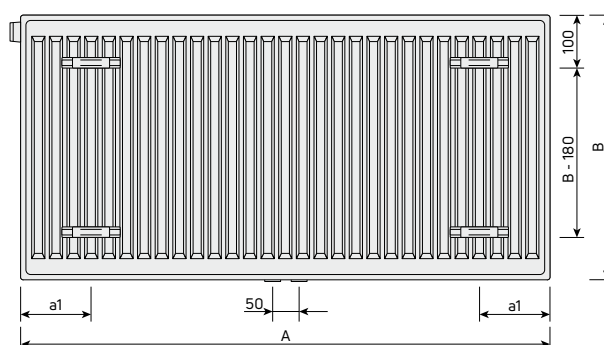
c2 = distance mur – face avant radiateur

c3 = entraxe raccordement central – mur

Vue arrière

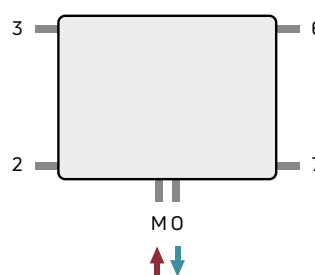


Vue arrière (types 21s, 22, 33) *



* Vue arrière avec étriers de fixations

Raccordement



Radiateurs panneaux habillés

Tinos H Flex



TINOS H FLEX TYPE 21S



Code de commande: TIF 21 XXX YYY
 Exemple: TIF 21 600 1215
 radiateur
 type
 hauteur
 longueur

longueur	Watt prix	hauteur			
		300	500	600	900
615	75/65/20	-	647	748	-
	55/45/20	-	336	387	-
	EURO	-	254	278	-
815	75/65/20	-	857	992	-
	55/45/20	-	445	513	-
	EURO	-	294	298	-
1015	75/65/20	-	1068	1235	-
	55/45/20	-	554	638	-
	EURO	-	359	373	-
1215	75/65/20	-	1278	1479	-
	55/45/20	-	664	764	-
	EURO	-	366	393	-
1415	75/65/20	-	1489	1722	-
	55/45/20	-	773	890	-
	EURO	-	500	522	-
1615	75/65/20	-	1699	1965	-
	55/45/20	-	882	1016	-
	EURO	-	576	596	-

selon EN 442

Watt/m 90/70/20 °C	-	1349	1563	-
Watt/m 55/45/20 °C	-	554	638	-
n-coefficient	-	1,2831	1,2919	-

stock Radson - délai de livraison: 10 jours ouvrables



TINOS H FLEX TYPE 22

Code de commande: TIF 22 XXX YYY
 Exemple: TIF 22 600 1215
 radiateur
 type
 hauteur
 longueur



longueur	Watt prix	hauteur			
		300	500	600	900
615	75/65/20	-	832	964	1329
	55/45/20	-	429	495	681
	EURO	-	307	313	409
815	75/65/20	724	1103	1278	1761
	55/45/20	376	568	656	903
	EURO	263	322	343	463
1015	75/65/20	901	1373	1592	2193
	55/45/20	468	707	817	1124
	EURO	304	404	429	578
1215	75/65/20	1079	1644	1905	2626
	55/45/20	560	847	978	1346
	EURO	324	440	459	632
1415	75/65/20	1257	1914	2219	-
	55/45/20	652	986	1138	-
	EURO	412	565	600	-
1615	75/65/20	1434	2185	2532	-
	55/45/20	744	1126	1299	-
	EURO	472	652	686	-

selon EN 442

Watt/m 90/70/20 °C	1139	1740	2019	2784
Watt/m 55/45/20 °C	468	707	817	1124
n-coefficient	1,2836	1,2987	1,3062	1,3080

stock Radson - délai de livraison: 10 jours ouvrables

Radiateurs

panneaux plinthe



plinthe





Caractéristiques

- Les radiateurs sont fabriqués en tôle d'acier de haute qualité, laminés à froid, selon la norme EN10130 et EN10131
L'épaisseur de tôle est conforme à la norme EN442
- Les radiateurs plinthe sont déclinés en 5 modèles:
 - avec face avant profilée (type Integra)
 - avec face avant lisse: un seul côté (type Parada)
 - avec face avant lisse: double (type Parada D)
 - avec face avant rainurée: un seul côté (type Ramo)
 - avec face avant rainurée: double (type Ramo D)Tous les modèles sont disponibles en type 22, 33 et 44
- Pression d'essai: 13 bars. Pression de service: 10 bars
- Température de service: max 120°C
- Pour tous les types avec un seul côté, des consoles murales sont disponibles (2,3 ou 4 consoles murales selon la longueur du radiateur)
- Attention: les consoles murales et les pieds-support sont à commander séparément

Teintes

La teinte standard de nos radiateurs est le blanc trafic (RAL 9016). Autres teintes disponibles: voir page 126. Ajoutez au code de commande /... et remplissez la teinte RAL. Ex. FCV222000600L/3000 pour un radiateur Parada plinthe en RAL 3000
La teinte standard de nos pieds-support est le blanc trafic (RAL 9016). Autres teintes disponibles: voir page 126.

Émissions calorifiques

Les émissions calorifiques sont mesurées selon la norme EN 442, avec une température d'eau de 75/65°C et une température ambiante de 20 °C. Valeur dT selon le calcul arithmétique de la différence en température.

Pour les conversions vers d'autres régimes de température, vous pouvez utiliser notre tableau (page 123) ou nous vous renvoyons à notre calculateur sur notre site web sous la rubrique "Téléchargements".



Emballage

Les radiateurs sont protégés sur leurs 2 côtés avec du carton, ainsi que des coins de renforcement. Cet ensemble est emballé dans du film rétractable.

Livraison

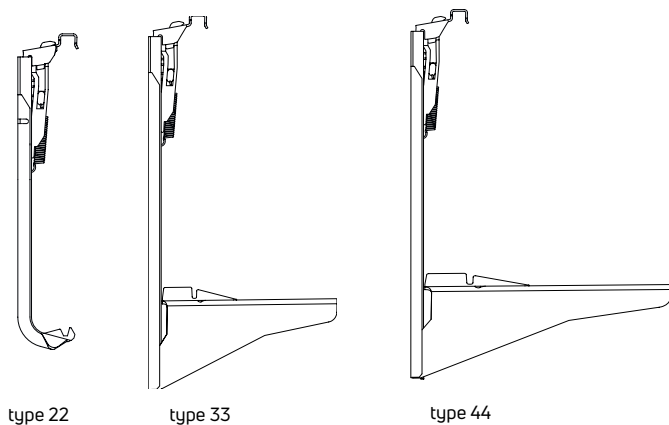
Commandes chantier: la disponibilité des produits "Stock" peut varier suivant les quantités commandées, merci de nous contacter.

FEE: pour toute commande inférieure à € 750,- H.T.nets, participation aux frais d'enregistrement et d'expédition de € 40,- nets.

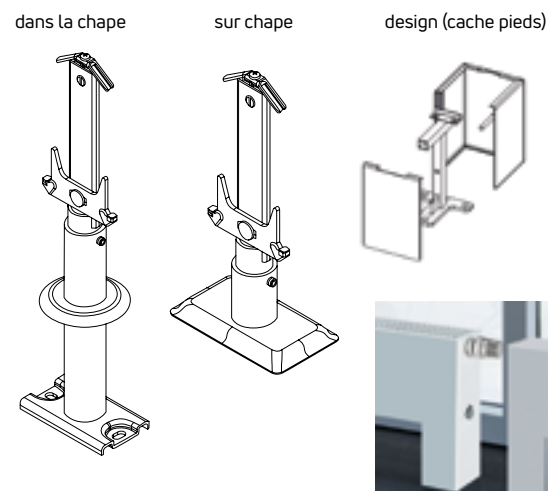
Montage

Attention, les consoles murales et les pieds-support sont à commander séparément, voir page 116.

consoles murales radiateurs plinthe



pieds-support



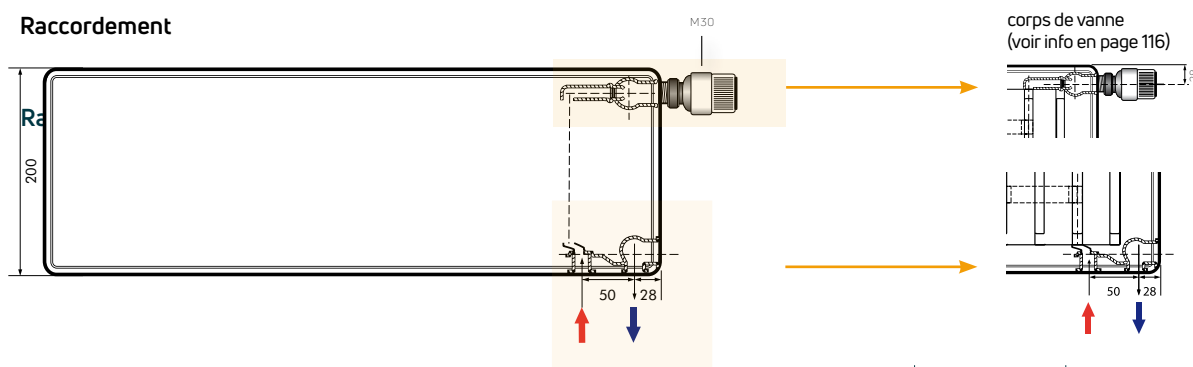
	type 22		type 33		type 44	
	mur	ped	mur	ped	mur	ped
Integra plinthe	•	•	•	•	•	•
Parada plinthe	•	•	•	•	•	•
Parada plinthe D		•		•		•
Ramo plinthe	•	•	•	•	•	•
Ramo plinthe D		•		•		•

Usage consoles murales ou pieds-support:

< 1600 mm: 2 pièces
1600 - 2400 mm: 3 pièces
> 2400 mm: 4 pièces

Les pieds-support sont réglables en hauteur, de 100 à 120 mm.
Les modèles D (doubles) sont uniquement installables sur pieds-support

Raccordement



	Integra plinthe	Parada plinthe	Ramo plinthe
face avant profilée (profil 33 mm)	•		
face avant décorative		•	•
parois latérales	•	•	•
grille supérieure	•	•	•
pattes de fixation			
nombre de raccords	6	6	6
conduite de départ intégrée	•	•	•
corps de vanne thermostatique inclus	•	•	•
jeu de fixation inclus			
emballage avec repère de montage	•	•	•

*pour un montage sur pieds uniquement, prévoir un pied supplémentaire. Compatible avec: Compact HP, Integra HP, Integra Flex 8C, Integra Parada Flex 8C, Integra Parada HP, Integra Ramo HP, Integra Ramo Flex 8C.

Radiateurs panneaux plinthe

Integra plinthe



Le radiateur plinthe Integra reprend tous les avantages de son homologue à panneaux dans un format réduit.

En effet, avec ses 200 mm de hauteur, sa grille supérieure, ses habillages latéraux et son corps de vanne intégrés, l'Integra plinthe se positionne comme un classique dans sa catégorie.

- **Hauteur (mm)**
200
- **Longueur (mm)**
600 - 700 - 800 - 900 - 1000 - 1100 - 1200 - 1400 - 1600 - 1800 - 2000
2300 - 2600 - 3000
- **Raccordement**
6 orifices (4 x Ø 15/21 latéral gauche et droite - femelle et 2 x Ø 15/21 en bas à droite ou à gauche - femelle entraxe 50 mm)
- **Pression de service**
10 bars (pression d'essai: 13 bars)
- **Fixations**
pas de pattes fixation soudées, radiateur réversible
- **Kit de montage**
set de montage radiateurs plinthe livré avec le radiateur: 3 bouchons pleins, 1 bouchon purgeur.
attention: les consoles murales et les pieds-support sont à commander séparément, voir page 116.
consoles murales ou pieds supports (2, 3 ou 4 selon la longueur du radiateur)
- **Emballage**
en carton avec protections pour les angles et les bords, film rétractable inclus
- **Teinte standard**
la teinte standard de nos radiateurs est le blanc trafic (RAL 9016)
autres teintes disponibles: voir page 126
- **Teintes disponibles**
RAL- supplément € 90,00
sanitaire - supplément € 90,00
métal & texturé - supplément € 90,00



Garantie
10 ans

Contenance en eau et poids

volume
litre par mètre courant

type	Integra
22	2,50
33	3,80
44	5,50

poids: kilogramme par
mètre courant

type	Integra
22	13,30
33	19,75
44	26,35

type 22  102 mm

type 33  152 mm

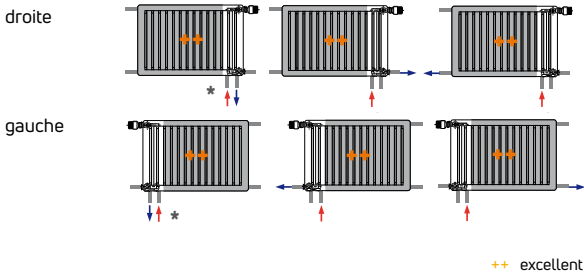
type 44  202 mm

Montage

Lors du montage, il convient de prévoir une circulation d'air suffisante au-dessus et en dessous du radiateur. Plus d'informations en page 120.

Raccordements

Possibilités de raccordement avec corps de vanne intégré.



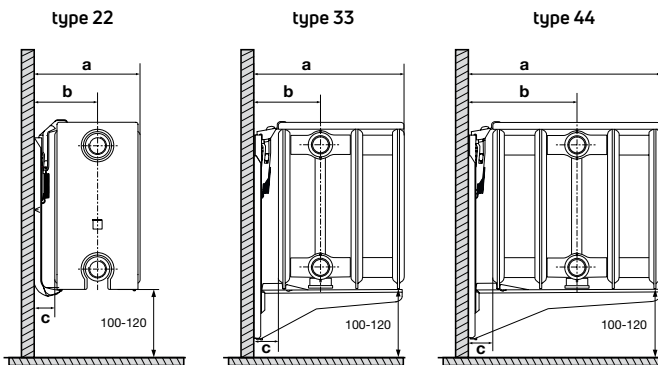
6 raccordements

2 x G 1/2" fil intérieur, en bas à droite ou à gauche (obturés avec 2 bouchons femelles SW 12)

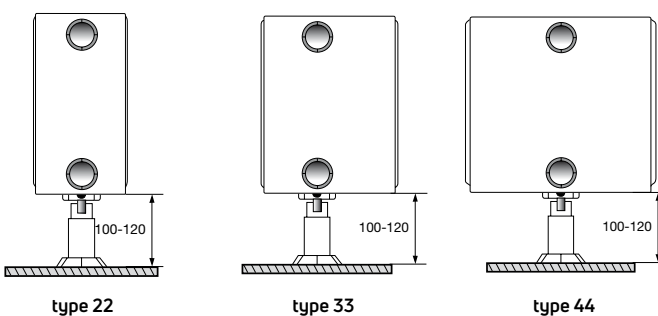
4 x G 1/2" fil intérieur, latéral gauche et droite (fermé dans le haut par un 1 purgeur et 1 corps de vanne, dans le bas par 2 bouchons SW 22)

*Sur la version droite, l'arrivée se trouve à gauche et le retour à droite; sur la version gauche, l'arrivée est à droite et le retour à gauche

L'Integra plinthe est réversible.



type 22		type 33		type 44	
a	127,0 mm	a	177,0 mm	a	227,0 mm
b	76,0 mm	b	76,0 mm	b	126,0 mm
c	25,0 mm	c	25,0 mm	c	25,0 mm



Usage consoles murales ou pieds-support

< 1600 mm:	2 pièces
1600 - 2400 mm:	3 pièces
> 2400 mm:	4 pièces



Code de commande: CV22XXXXYYZZ

Exemple: CV222000600L

radiateur
type
hauteur
longueur
Z = L: racc. gauche - R: racc. droite

longueur	Watt prix	type 22	type 33	type 44
		hauteur 200	hauteur 200	hauteur 200
600	75/65/20	434	613	802
	55/45/20	220	309	402
	EURO	373,0	503,0	1048,0
700	75/65/20	507	715	936
	55/45/20	257	361	469
	EURO	400,0	535,0	1109,0
800	75/65/20	579	818	1070
	55/45/20	294	412	536
	EURO	417,0	571,0	1147,0
900	75/65/20	652	920	1203
	55/45/20	331	464	603
	EURO	436,0	596,0	1193,0
1000	75/65/20	724	1022	1337
	55/45/20	368	515	670
	EURO	463,0	631,0	1232,0
1100	75/65/20	796	1124	1471
	55/45/20	404	567	737
	EURO	500,0	682,0	1309,0
1200	75/65/20	869	1226	1604
	55/45/20	441	618	804
	EURO	528,0	721,0	1348,0
1400	75/65/20	1014	1431	1872
	55/45/20	515	722	939
	EURO	576,0	797,0	1611,0
1600	75/65/20	1158	1635	2139
	55/45/20	588	824	1072
	EURO	642,0	877,0	1711,0
1800	75/65/20	1303	1840	2407
	55/45/20	662	928	1207
	EURO	710,0	969,0	1876,0
2000	75/65/20	1448	2044	2674
	55/45/20	735	1031	1341
	EURO	758,0	1055,0	1894,0
2300	75/65/20	1665	2351	3075
	55/45/20	845	1186	1542
	EURO	890,0	1238,0	2272,0
2600	75/65/20	1882	2657	3476
	55/45/20	956	1340	1743
	EURO	1005,0	1372,0	2427,0
3000	75/65/20	2172	3066	4011
	55/45/20	1103	1546	2011
	EURO	1116,0	1552,0	2638,0

selon EN 442

75/65/20°C	724	1022	1337
delta T 30	368	515	670
n-coefficient	1,3269	1,3403	1,3516

stock raccordement droite article sur commande

Commandes chantier: la disponibilité des produits "Stock" peut varier suivant les quantités commandées, merci de nous contacter.

Radiateurs panneaux plinthe

Parada plinthe & plinthe D



Le radiateur plinthe Parada reprend tous les avantages de son homologue à panneaux dans un format réduit.

En effet, avec ses 200 mm de hauteur, sa face lisse, et son corps de vanne intégrés, le Parada plinthe se positionne comme un incontournable de l'aménagement moderne.

En version "D" (double), le radiateur dispose d'un panneau sur la face arrière, lui permettant d'être réversible et installé devant une baie vitrée.

- **Hauteur (mm)**
200
- **Longueur (mm)**
600 - 700 - 800 - 900 - 1000 - 1100 - 1200 - 1400 - 1600 - 1800 - 2000
2300 - 2600 - 3000
- **Raccordement**
6 orifices (4 x Ø 15/21 latéral gauche et droite - femelle et 2 x Ø 15/21 en bas à droite ou à gauche - femelle entraxe 50 mm)
- **Pression de service**
10 bars (pression d'essai: 13 bars)
- **Fixations**
pas de pattes fixation soudées, radiateur réversible
- **Kit de montage**
set de montage radiateurs plinthe livré avec le radiateur: 3 bouchons pleins, 1 bouchon purgeur
attention: les consoles murales et les pieds-support sont à commander séparément, voir page 116
consoles murales ou pieds supports (2, 3 ou 4 selon la longueur du radiateur en version "D" (double), uniquement avec pieds-support (dans la chape, sur chape, design).
- **Emballage**
en carton avec protections pour les angles et les bords, film rétractable inclus
- **Teinte standard**
la teinte standard de nos radiateurs est le blanc trafic (RAL 9016)
autres teintes disponibles: voir page 126
- **Teintes disponibles**
RAL- supplément € 90,00
sanitaire - supplément € 90,00
métal & texturé - supplément € 90,00



Garantie
10 ans

	Parada plint(he)	Parada plint(he) - D
type 22	104 mm	106 mm
type 33	154 mm	156 mm
type 44	204 mm	206 mm

Radiateurs panneaux plinthe Parada plinthe & plinthe D

Contenance en eau et poids

volume: litre par mètre courant

type	Parada	Parada D
22	2,50	2,50
33	3,80	3,80
44	5,50	5,50

poids: kilogramme par mètre

type	Parada	Parada D
22	14,95	16,60
33	21,45	23,15
44	28,05	29,80



Code de commande: FCV 22 XXX YYYY Z
Exemple: FCV 22 600 1200 L

radiateur
type
hauteur
longueur
Z = L: racc., gauche - R: racc. droite

Le Parada plinthe double est réversible (type 22 et 44)

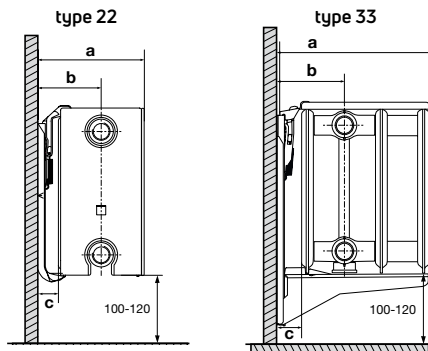
Code de commande
FFCV22XXXXYY

Montage

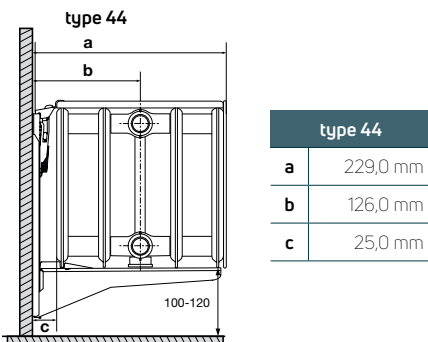
Lors du montage, il convient de prévoir une circulation d'air suffisante au-dessus et en dessous du radiateur. Plus d'informations en page 120.

Raccordements

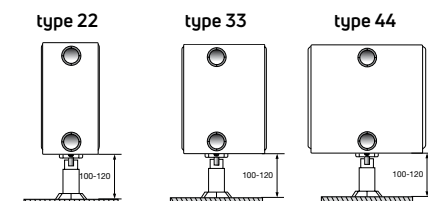
Voir page 89



type 22		type 33	
a	129,0 mm	a	179,0 mm
b	76,0 mm	b	76,0 mm
c	25,0 mm	c	25,0 mm



type 44	
a	229,0 mm
b	126,0 mm
c	25,0 mm



Usage consoles murales ou pieds-support
 < 1600 mm: 2 pièces
 1600 - 2400 mm: 3 pièces
 > 2400 mm: 4 pièces

PARADA PLINTHE					PARADA PLINTHE DOUBLE		
longueur	Watt prix	type 22	type 33	type 44	type 22	type 33	type 44
		hauteur 200	hauteur 200	hauteur 200	hauteur 200	hauteur 200	hauteur 200
600	75/65/20	434	628	803	430	598	793
	55/45/20 EURO	221 469,0	318 591,0	404 1097,0	219 535,0	301 655,0	400 1156,0
700	75/65/20	507	733	937	502	697	925
	55/45/20 EURO	258 498,0	371 625,0	472 1157,0	256 564,0	350 692,0	467 1227,0
800	75/65/20	579	838	1071	574	797	1057
	55/45/20 EURO	294 517,0	424 662,0	539 1203,0	293 587,0	401 726,0	533 1262,0
900	75/65/20	652	942	1205	645	896	1189
	55/45/20 EURO	332 542,0	477 697,0	607 1232,0	329 614,0	451 763,0	600 1313,0
1000	75/65/20	724	1047	1339	717	996	1321
	55/45/20 EURO	368 564,0	530 731,0	674 1274,0	366 640,0	501 797,0	666 1350,0
1100	75/65/20	796	1152	1473	789	1096	1453
	55/45/20 EURO	405 604,0	583 781,0	742 1356,0	403 680,0	551 854,0	733 1441,0
1200	75/65/20	869	1256	1607	860	1195	1585
	55/45/20 EURO	442 635,0	635 814,0	809 1399,0	439 706,0	601 883,0	800 1476,0
1400	75/65/20	1014	1466	1875	1004	1394	1849
	55/45/20 EURO	516 699,0	742 905,0	944 1652,0	512 793,0	701 989,0	933 1741,0
1600	75/65/20	1158	1675	2142	1147	1594	2114
	55/45/20 EURO	589 784,0	847 1001,0	1078 1756,0	585 871,0	802 1097,0	1066 1861,0
1800	75/65/20	1303	1885	2410	1291	1793	2378
	55/45/20 EURO	663 844,0	954 1087,0	1213 1927,0	659 928,0	902 1179,0	1200 2023,0
2000	75/65/20	1448	2094	2678	1434	1992	2642
	55/45/20 EURO	736 922,0	1059 1188,0	1348 1979,0	732 1016,0	1002 1291,0	1333 2087,0
2300	75/65/20	1665	2408	3080	1649	2291	3038
	55/45/20 EURO	847 1059,0	1218 1365,0	1551 2338,0	841 1168,0	1152 1485,0	1532 2459,0
2600	75/65/20	1882	2722	3481	1864	2590	3435
	55/45/20 EURO	957 1158,0	1377 1488,0	1753 2502,0	951 1245,0	1302 1599,0	1733 2608,0
3000	75/65/20	2172	3141	4017	2151	2988	3963
	55/45/20 EURO	1105 1271,0	1589 1685,0	2023 2684,0	1097 1372,0	1503 1785,0	1999 2807,0

selon EN 442

75/65/20°C	724	1047	1339	717	996	1321
delta T 30	368	530	674	366	501	666
n-coefficient	1,3238	1,3337	1,3433	1,3176	1,3458	1,3396

☐ article sur commande

Commandes chantier: la disponibilité des produits "Stock" peut varier suivant les quantités commandées, merci de nous contacter.

Radiateurs panneaux plinthe

Ramo plinthe & plinthe D



Le radiateur plinthe Ramo reprend tous les avantages de son homologue à panneaux dans un format réduit.







En effet, avec ses 200 mm de hauteur, sa face rainurée, et son corps de vanne intégrés, le Ramo plinthe saura répondre aux demandes les plus exigeantes.

En version "D" (double), le radiateur dispose d'un panneau sur la face arrière, lui permettant d'être réversible et installé devant une baie vitrée.

- **Hauteur (mm)**
200
- **Longueur (mm)**
600 - 700 - 800 - 900 - 1000 - 1100 - 1200 - 1400 - 1600 - 1800 - 2000
2300 - 2600 - 3000
- **Raccordement**
6 orifices (4 x Ø 15/21 latéral gauche et droite - femelle et 2 x Ø 15/21 en bas à droite ou à gauche - femelle entraxe 50 mm)
- **Pression de service**
10 bars (pression d'essai: 13 bars)
- **Fixations**
pas de pattes fixation soudées, radiateur réversible
- **Kit de montage**
set de montage radiateurs plinthe livré avec le radiateur: 3 bouchons pleins, 1 bouchon purgeur.
attention: les consoles murales et les pieds-support sont à commander séparément, voir page 116.
consoles murales ou pieds supports (2, 3 ou 4 selon la longueur du radiateur) en version "D" (double), uniquement avec pieds-support (dans la chape, sur chape, design)
- **Emballage**
en carton avec protections pour les angles et les bords, film rétractable inclus
- **Teinte standard**
la teinte standard de nos radiateurs est le blanc trafic (RAL 9016)
autres teintes disponibles: voir page 126
- **Teintes disponibles**
RAL- supplément € 90,00
sanitaire - supplément € 90,00
métal & texturé - supplément € 90,00



Garantie
10 ans

	Parada plint(he)	Parada plint(he) - D
type 22	 104 mm l	 106 mm
type 33	 154 mm	 156 mm l
type 44	 204 mm l	 206 mm

Radiateurs panneaux plinthe

Ramo plinthe & plinthe D

Contenance en eau et poids

volume: litre par mètre courant

type	Ramo	Ramo D
22	2,50	2,50
33	3,80	3,80
44	5,50	5,50

poids: kilogramme par mètre courant

type	Ramo	Ramo D
22	14,95	16,60
33	21,45	23,15
44	28,05	29,80



Le Ramo plinthe double est réversible (type 22 et 44)

Code de commande: RCV 22 XXX YYYYY Z
Exemple: RCV 22 200 600 L

radiateur
type
hauteur
longueur
Z = L: racc. gauche - R: racc. droite

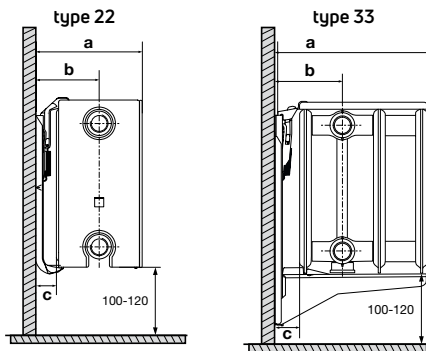
Code de commande
RRCV22XXXXYYY

Montage

Lors du montage, il convient de prévoir une circulation d'air suffisante au-dessus et en dessous du radiateur. Plus d'informations en page 120.

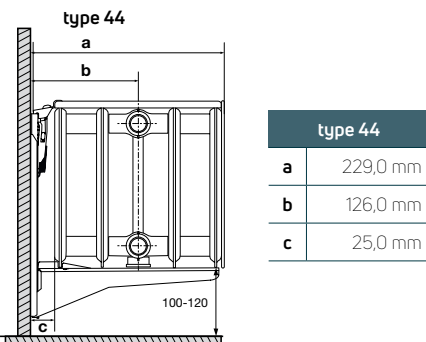
Raccordements

Voir page 89

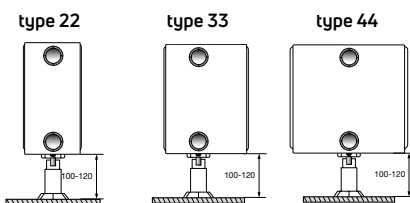


type 22	
a	129,0 mm
b	76,0 mm
c	25,0 mm

type 33	
a	179,0 mm
b	76,0 mm
c	25,0 mm



type 44	
a	229,0 mm
b	126,0 mm
c	25,0 mm



Usage consoles murales ou pieds-support

< 1600 mm:	2 pièces
1600 - 2400 mm:	3 pièces
> 2400 mm:	4 pièces

RAMO PLINTHE					RAM PLINTHE DOUBLE		
longueur	Watt prix	type 22	type 33	type 44	type 22	type 33	type 44
		hauteur 200	hauteur 200	hauteur 200	hauteur 200	hauteur 200	hauteur 200
600	75/65/20	434	628	803	430	598	793
	55/45/20	221	318	404	219	301	400
	EURO	483,0	604,0	1130,0	549,0	672,0	1188,0
700	75/65/20	507	733	937	502	697	925
	55/45/20	258	371	472	256	350	467
	EURO	513,0	646,0	1196,0	579,0	712,0	1264,0
800	75/65/20	579	838	1071	574	797	1057
	55/45/20	294	424	539	293	401	533
	EURO	533,0	679,0	1237,0	604,0	751,0	1306,0
900	75/65/20	652	942	1205	645	896	1189
	55/45/20	332	477	607	329	451	600
	EURO	555,0	716,0	1269,0	626,0	781,0	1348,0
1000	75/65/20	724	1047	1339	717	996	1321
	55/45/20	368	530	674	366	501	666
	EURO	586,0	753,0	1314,0	660,0	827,0	1390,0
1100	75/65/20	796	1152	1473	789	1096	1453
	55/45/20	405	583	742	403	551	733
	EURO	630,0	805,0	1402,0	702,0	877,0	1486,0
1200	75/65/20	869	1256	1607	860	1195	1585
	55/45/20	442	635	809	439	601	800
	EURO	652,0	839,0	1448,0	731,0	920,0	1525,0
1400	75/65/20	1014	1466	1875	1004	1394	1849
	55/45/20	516	742	944	512	701	933
	EURO	719,0	920,0	1709,0	814,0	1016,0	1797,0
1600	75/65/20	1158	1675	2142	1147	1594	2114
	55/45/20	589	847	1078	585	802	1066
	EURO	808,0	1034,0	1820,0	894,0	1130,0	1927,0
1800	75/65/20	1303	1885	2410	1291	1793	2378
	55/45/20	663	954	1213	659	902	1200
	EURO	869,0	1125,0	2001,0	953,0	1217,0	2093,0
2000	75/65/20	1448	2094	2678	1434	1992	2642
	55/45/20	736	1059	1348	732	1002	1333
	EURO	951,0	1208,0	2033,0	1045,0	1331,0	2139,0
2300	75/65/20	1665	2408	3080	1649	2291	3038
	55/45/20	847	1218	1551	841	1152	1532
	EURO	1095,0	1414,0	2400,0	1201,0	1530,0	2522,0
2600	75/65/20	1882	2722	3481	1864	2590	3435
	55/45/20	957	1377	1753	951	1302	1733
	EURO	1179,0	1542,0	2572,0	1284,0	1652,0	2677,0
3000	75/65/20	2172	3141	4017	2151	2988	3963
	55/45/20	1105	1589	2023	1097	1503	1999
	EURO	1316,0	1717,0	2765,0	1415,0	1845,0	2888,0

selon EN 442

75/65/20°C	724	1047	1339	717	996	1321
delta T 30	368	530	674	366	501	666
n-coefficient	1,3238	1,3337	1,3433	1,3176	1,3458	1,3396

article sur commande

Commandes chantier: la disponibilité des produits "Stock" peut varier suivant les quantités commandées, merci de nous contacter.

Radiateurs

panneaux de



sign





Caractéristiques

- Chaque radiateur design est fabriqué en tôle d'acier de qualité, laminé à froid
- Radson vous offre une gamme qualitative de radiateurs de tous types, puissances, dimensions et teintes
- L'épaisseur de tôle est conforme à la norme EN442
- Température de service: max 120°C

Teintes

La teinte standard de nos radiateurs est le blanc trafic (RAL 9016)

Autres teintes disponibles: voir page 126

Ajoutez au code de commande /... et remplissez la teinte RAL.

Emballage

Les radiateurs sont emballés en carton avec de robustes coins de protection et sont ensuite enroulés dans un film rétractif.

Livraison

Commandes chantier: la disponibilité des produits "Stock" peut varier suivant les quantités commandées, merci de nous contacter.

FEE: pour toute commande inférieure à € 750,- H.T.nets, participation aux frais d'enregistrement et d'expédition de € 40,- nets



Émissions calorifiques

Les émissions calorifiques sont mesurées selon la norme EN 442, avec une température d'eau de 75/65°C et une température ambiante de 20 °C. Valeur dT selon le calcul arithmétique de la différence en température.

Pour les conversions vers d'autres régimes de température, vous pouvez utiliser notre tableau (page 123) ou nous vous renvoyons à notre calculateur sur notre site web sous la rubrique "Téléchargements".





Un radiateur vertical à face plane, tel que le Kos V, ajoute instantanément une élégance intemporelle à n'importe quelle pièce. Les panneaux latéraux plats et arrondis du radiateur assurent des lignes épurées tout autour. Le radiateur vertical Kos V offre une source de chaleur puissante pour les pièces avec un espace mural limité. Pour une fonctionnalité accrue dans la salle de bains et la cuisine, une barre porte-serviettes en acier inoxydable est disponible en tant qu'accessoire.



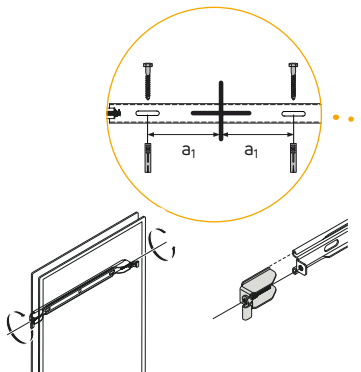
Garantie
10 ans

- **Hauteur (mm)**
1500 (types 21 et 22 uniquement) - 1800 - 1950 - 2100
- **Longueur (mm)**
300 - 450 - 600 - 750
- **Pas**
33,3 mm (canal d'eau chaude) - 25 mm (lamelles de convection)
- **Raccordement**
4 x G 1/2 " raccordement par le dessous
2 x G 1/2 " raccordement par le dessus - pour le montage et la fermeture de la purge d'air. **Attention**, pour le type 22, les raccords sont situés de manière excentrique dans le radiateur.
- **Pression de service**
10 bars (pression d'essai: 13 bars)
- **Fixations**
Pas de pattes de fixation soudées.
consoles murales verticales avec nouveaux trous de percements
- **Kit de montage**
livré avec le radiateur
set de montage radiateurs verticaux (jeu de têtes, clips de blocage, 1 bouchon purgeur orientable, 3 bouchons pleins, vis et chevilles), set de consoles verticales, 2 habillages latéraux
- **Emballage**
en carton avec protections pour les angles et les bords,
film rétractable inclus
- **Teinte standard**
La teinte standard de nos radiateurs est le blanc trafic (RAL 9016)
Autres teintes disponibles: voir page 126
- **Teintes disponibles**
RAL- supplément € 90,00
sanitaire - supplément € 90,00
métal & texturé - supplément € 90,00



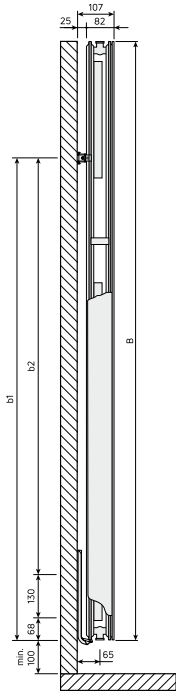
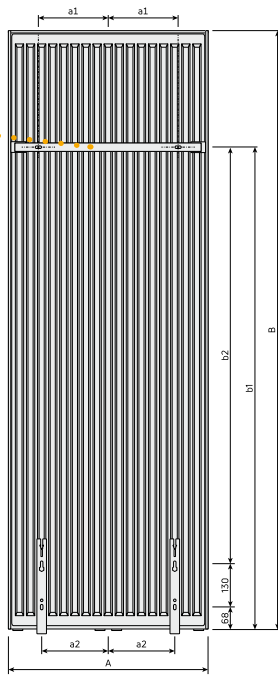
La barre porte-serviettes en option, en acier inoxydable brossé ou poli, est extrêmement pratique dans la salle de bains et la cuisine, mais aussi dans un couloir. Elle peut être facilement installée ultérieurement.

Montage

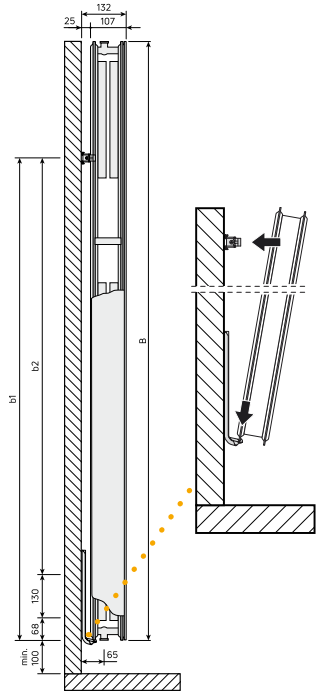


A	300	450	600	750
a1	60	135	210	285
a2	75	125	200	250

B	1500	1800	1950	2100
b1	1150	1450	1600	1750
b2	952	1252	1402	1552



types 20, 21

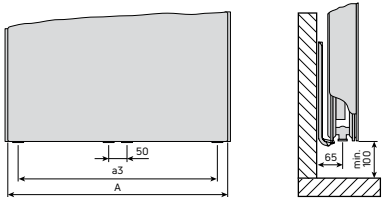


type 22

A = longueur
B = hauteur
Toutes les dimensions sont en [mm]

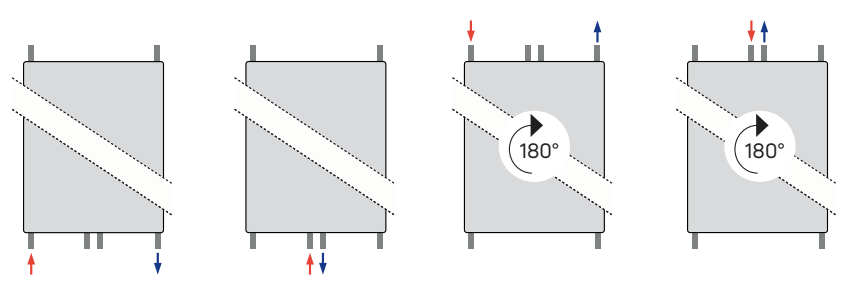
Raccordement hydraulique

D'autres raccords ne sont pas possibles.
Le radiateur est réversible haut/bas. Attention: en cas de raccordement par le haut, le radiateur doit être tourné 180°.
Les radiateurs Kos V sont toujours livrés pour un système bitube.



A	300	450	600	750
a3	244	394	544	694

10 bar max.



Radiateurs panneaux design Kos V

type 20	n-coefficient				volume [litre]				55/45/20 °C (ΔT=30K) [W]				poids [kg]			
	1500	1800	1950	2100	1500	1800	1950	2100	1500	1800	1950	2100	1500	1800	1950	2100
300		1,2760	1,2753	1,2671		4,80	5,20	5,60		459	495	532		28,95	31,20	33,50
450		1,2818	1,2802	1,2746		7,23	7,80	8,37		657	709	761		41,22	44,12	47,92
600		1,2876	1,2851	1,2822		9,67	10,40	11,13		847	914	980		53,48	57,03	62,33
750			1,2900	1,2897			13,00	13,90			1113	1191			69,95	76,75

type 21	1500	1800	1950	2100	1500	1800	1950	2100	1500	1800	1950	2100	1500	1800	1950	2100
	300	1,2964	1,2876	1,2905	1,2933	4,00	4,80	5,20	5,60	436	495	521	548	26,20	30,50	32,78
450	1,2984	1,2965	1,2954	1,2942	6,10	7,23	7,80	8,37	634	716	756	796	37,67	44,05	47,37	50,68
600	1,3005	1,3054	1,3003	1,2952	8,20	9,67	10,40	11,13	826	930	985	1038	49,13	57,60	61,96	66,32
750		1,3143	1,3052	1,2961		12,10	13,00	13,90		1139	1207	1276		71,15	76,55	81,95

type 22	1500	1800	1950	2100	1500	1800	1950	2100	1500	1800	1950	2100	1500	1800	1950	2100
	300	1,3062	1,2958	1,2917	1,2876	4,05	4,85	5,25	5,65	521	592	624	655	28,65	33,75	35,83
450	1,3101	1,3019	1,2976	1,2934	6,15	7,28	7,85	8,42	769	873	921	967	41,48	48,63	51,70	55,78
600	1,3139	1,3079	1,3035	1,2991	8,25	9,72	10,45	11,18	1014	1149	1213	1273	54,32	63,52	67,58	72,72
750		1,3140	1,3095	1,3049		12,15	13,05	13,95		1421	1500	1574		78,40	83,45	89,65



KOS V TYPE 20



Code de commande: **K0VP** **20** **XXXX** **YYY**
Exemple: **K0VP** **20** **1800** **600**

radiateur
type
hauteur
longueur



longueur	Watt prix	hauteur			
		1500	1800	1950	2100
300	75/65/20		881	949	1016
	45/35/20 EURO		267 753,0	288 827,0	311 869,0
450	75/65/20		1265	1364	1459
	45/35/20 EURO		382 874,0	412 930,0	443 969,0
600	75/65/20		1635	1763	1886
	45/35/20 EURO		491 991,0	531 1040,0	569 1082,0
750	75/65/20			2152	2302
	45/35/20 EURO			645 1228,0	690 1282,0

Puissance thermique des radiateurs [W] conforme à la norme EN 442 pour les paramètres: 75/65/20 °C (ΔT=50K) et 45/35/20 °C (ΔT=20K).

stock article sur commande

selon EN 442 . émissions mesurées en raccordement par le bas

Commandes chantier: la disponibilité des produits "Stock" peut varier suivant les quantités commandées, merci de nous contacter.

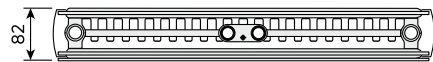


KOS V TYPE 21



Code de commande: K0VP 21 XXXX YYY
Exemple: K0VP 21 1800 600

radiateur _____
type _____
hauteur _____
longueur _____



longueur	Watt prix	hauteur			
		1500	1800	1950	2100
300	75/65/20	846	955	1008	1060
	45/35/20	252	287	302	317
	EURO	758,0	781,0	823,0	862,0
450	75/65/20	1230	1389	1466	1542
	45/35/20	366	414	437	460
	EURO	916,0	996,0	1040,0	1070,0
600	75/65/20	1605	1812	1913	2012
	45/35/20	476	535	568	600
	EURO	1060,0	1255,0	1308,0	1348,0
750	75/65/20		2228	2351	2473
	45/35/20		653	694	737
	EURO		1525,0	1588,0	1633,0

Puissance thermique des radiateurs [W] conforme à la norme EN 442 pour les paramètres: 75/65/20 °C (ΔT=50K) et 45/35/20 °C (ΔT=20K).

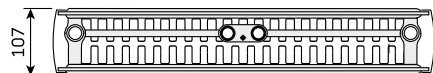


KOS V TYPE 22



Code de commande: K0VP 22 XXXX YYY
Exemple: K0VP 22 1800 600

radiateur _____
type _____
hauteur _____
longueur _____



longueur	Watt prix	hauteur			
		1500	1800	1950	2100
300	75/65/20	1015	1148	1208	1265
	45/35/20	300	342	361	380
	EURO	884,0	889,0	938,0	987,0
450	75/65/20	1502	1698	1788	1872
	45/35/20	442	503	532	559
	EURO	1090,0	1159,0	1206,0	1252,0
600	75/65/20	1983	2242	2360	2471
	45/35/20	581	661	698	734
	EURO	1276,0	1503,0	1562,0	1599,0
750	75/65/20		2781	2928	3066
	45/35/20		815	861	906
	EURO		1826,0	1896,0	1969,0

Puissance thermique des radiateurs [W] conforme à la norme EN 442 pour les paramètres: 75/65/20 °C (ΔT=50K) et 45/35/20 °C (ΔT=20K).

stock article sur commande

selon EN 442 . émissions mesurées en raccordement par le bas

Commandes chantier: la disponibilité des produits "Stock" peut varier suivant les quantités commandées, merci de nous contacter.



Un radiateur vertical tel que le Faro V offre une source de chaleur puissante et élégante pour les espaces où la surface murale est limitée. Ce radiateur design vertical possède une face avant finement profilée verticalement et des panneaux latéraux arrondis. Pour une fonctionnalité accrue dans la salle de bains et la cuisine, une barre porte-serviettes en acier inoxydable est disponible en tant qu'accessoire.

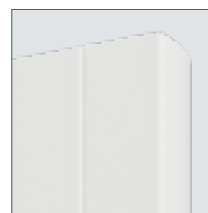


Garantie
10 ans

- **Hauteur (mm)**
1500 (types 21 et 22 uniquement) - 1800 - 1950 - 2100
- **Longueur (mm)**
300 - 450 - 600 - 750
- **Pas**
33,3 mm (canal d'eau chaude) - 25 mm (lamelles de convection)
- **Raccordement**
4 x G 1/2 " raccordement par le dessous
2 x G 1/2 " raccordement par le dessus - pour le montage et la fermeture de la purge d'air. **Attention**, pour le type 22, les raccords sont situés de manière excentrique dans le radiateur.
- **Pression de service**
10 bars (pression d'essai: 13 bars)
- **Fixations**
Pas de pattes de fixation soudées.
consoles murales verticales avec nouveaux trous de percements
- **Kit de montage**
livré avec le radiateur
set de montage radiateurs verticaux (jeu de têtes, clips de blocage, 1 bouchon purgeur orientable, 3 bouchons pleins, vis et chevilles), set de consoles verticales, 2 habillages latéraux
- **Emballage**
en carton avec protections pour les angles et les bords,
film rétractable inclus
- **Teinte standard**
La teinte standard de nos radiateurs est le blanc trafic (RAL 9016)
Autres teintes disponibles: voir page 126
- **Teintes disponibles**
RAL- supplément € 90,00
sanitaire - supplément € 90,00
métal & texturé - supplément € 90,00

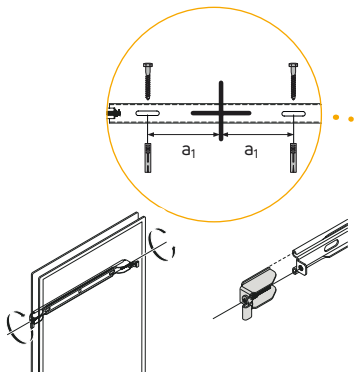


La barre porte-serviettes en option, en acier inoxydable brossé ou poli, est extrêmement pratique dans la salle de bains et la cuisine, mais aussi dans un couloir. Elle peut être facilement installée ultérieurement.

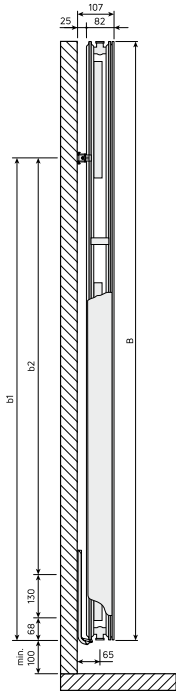
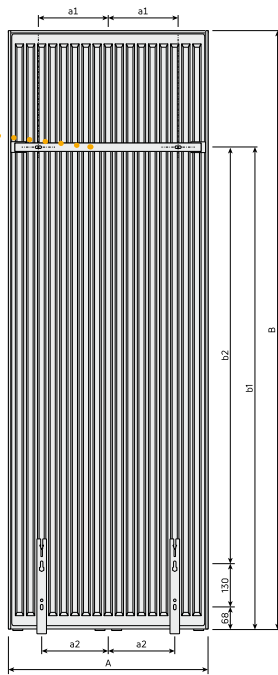


Les bords arrondis combinés à une face avant finement profilée créent un aspect visuel agréable.

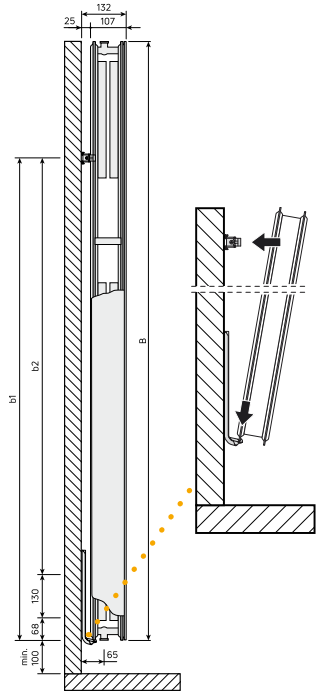
Montage



A	300	450	600	750
a1	60	135	210	285
a2	75	125	200	250
B	1500	1800	1950	2100
b1	1150	1450	1600	1750
b2	952	1252	1402	1552



types 20, 21

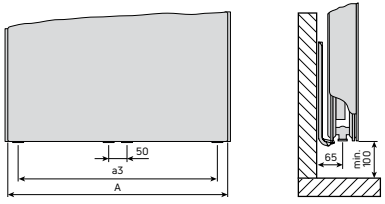


type 22

A = longueur
B = hauteur
Toutes les dimensions sont en [mm]

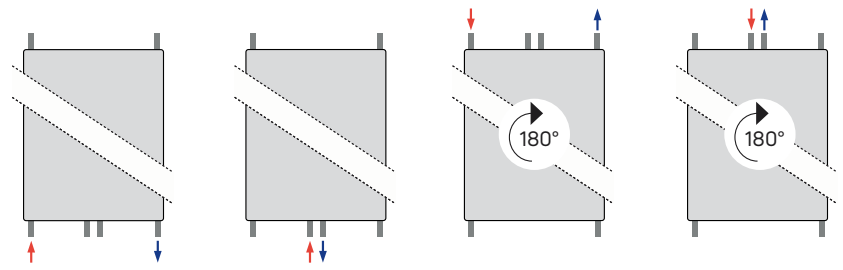
Raccordement hydraulique

D'autres raccords ne sont pas possibles.
Le radiateur est réversible haut/bas. Attention: en cas de raccordement par le haut, le radiateur doit être tourné 180°.
Les radiateurs Faro V sont toujours livrés pour un système bitube.



A	300	450	600	750
a3	244	394	544	694

10 bar max.



Radiateurs panneaux design

Faro V

type 20	n-coefficient				volume [litre]				55/45/20 °C (ΔT=30K) [W]				poids [kg]			
	1500	1800	1950	2100	1500	1800	1950	2100	1500	1800	1950	2100	1500	1800	1950	2100
300		1,2760	1,2753	1,2671		4,80	5,20	5,60		459	495	532		28,95	31,20	33,50
450		1,2818	1,2802	1,2746		7,23	7,80	8,37		657	709	761		41,22	44,12	47,92
600		1,2876	1,2851	1,2822		9,67	10,40	11,13		847	914	980		53,48	57,03	62,33
750			1,2900	1,2897			13,00	13,90			1113	1191			69,95	76,75

type 21	n-coefficient				volume [litre]				55/45/20 °C (ΔT=30K) [W]				poids [kg]			
	1500	1800	1950	2100	1500	1800	1950	2100	1500	1800	1950	2100	1500	1800	1950	2100
300	1,2964	1,2876	1,2905	1,2933	4,00	4,80	5,20	5,60	436	495	521	548	26,20	30,50	32,78	35,05
450	1,2984	1,2965	1,2954	1,2942	6,10	7,23	7,80	8,37	634	716	756	796	37,67	44,05	47,37	50,68
600	1,3005	1,3054	1,3003	1,2952	8,20	9,67	10,40	11,13	826	930	985	1038	49,13	57,60	61,96	66,32
750		1,3143	1,3052	1,2961		12,10	13,00	13,90		1139	1207	1276		71,15	76,55	81,95

type 22	n-coefficient				volume [litre]				55/45/20 °C (ΔT=30K) [W]				poids [kg]			
	1500	1800	1950	2100	1500	1800	1950	2100	1500	1800	1950	2100	1500	1800	1950	2100
300	1,3062	1,2958	1,2917	1,2876	4,05	4,85	5,25	5,65	521	592	624	655	28,65	33,75	35,83	38,85
450	1,3101	1,3019	1,2976	1,2934	6,15	7,28	7,85	8,42	769	873	921	967	41,48	48,63	51,70	55,78
600	1,3139	1,3079	1,3035	1,2991	8,25	9,72	10,45	11,18	1014	1149	1213	1273	54,32	63,52	67,58	72,72
750		1,3140	1,3095	1,3049		12,15	13,05	13,95		1421	1500	1574		78,40	83,45	89,65



FARO V TYPE 20



Code de commande: FAVP 20 XXXX YYY
Exemple: FAVP 20 1800 600

radiateur
type
hauteur
longueur



longueur	Watt prix	hauteur			
		1500	1800	1950	2100
300	75/65/20		881	949	1016
	45/35/20		267	288	311
	EURO		758,0	832,0	874,0
450	75/65/20		1265	1364	1459
	45/35/20		382	412	443
	EURO		888,0	943,0	980,0
600	75/65/20		1635	1763	1886
	45/35/20		491	531	569
	EURO		1006,0	1055,0	1099,0
750	75/65/20			2152	2302
	45/35/20			645	690
	EURO			1248,0	1308,0

Puissance thermique des radiateurs [W] conforme à la norme EN 442 pour les paramètres: 75/65/20 °C (ΔT=50K) et 45/35/20 °C (ΔT=20K).

stock article sur commande

selon EN 442 . émissions mesurées en raccordement par le bas

Commandes chantier: la disponibilité des produits "Stock" peut varier suivant les quantités commandées, merci de nous contacter.

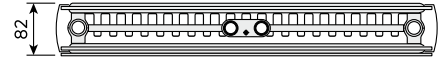


FARO V TYPE 21



Code de commande: FAVP 21 XXXX YYY
Exemple: FAVP 21 1800 600

radiateur _____
type _____
hauteur _____
longueur _____



longueur	Watt prix	hauteur			
		1500	1800	1950	2100
300	75/65/20	846	955	1008	1060
	45/35/20	252	287	302	317
	EURO	763,0	788,0	830,0	873,0
450	75/65/20	1230	1389	1466	1542
	45/35/20	366	414	437	460
	EURO	928,0	1009,0	1050,0	1090,0
600	75/65/20	1605	1812	1913	2012
	45/35/20	476	535	568	600
	EURO	1078,0	1274,0	1328,0	1367,0
750	75/65/20		2228	2351	2473
	45/35/20		653	694	737
	EURO		1547,0	1603,0	1662,0

Puissance thermique des radiateurs [W] conforme à la norme EN 442 pour les paramètres: 75/65/20 °C (ΔT=50K) et 45/35/20 °C (ΔT=20K).

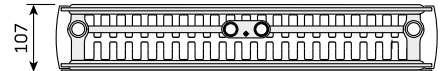


FARO V TYPE 22



Code de commande: FAVP 22 XXXX YYY
Exemple: FAVP 22 1800 600

radiateur _____
type _____
hauteur _____
longueur _____



longueur	Watt prix	hauteur			
		1500	1800	1950	2100
300	75/65/20	1015	1148	1208	1265
	45/35/20	300	342	361	380
	EURO	889,0	896,0	953,0	999,0
450	75/65/20	1502	1698	1788	1872
	45/35/20	442	503	532	559
	EURO	1105,0	1176,0	1222,0	1269,0
600	75/65/20	1983	2242	2360	2471
	45/35/20	581	661	698	734
	EURO	1297,0	1525,0	1586,0	1623,0
750	75/65/20		2781	2928	3066
	45/35/20		815	861	906
	EURO		1844,0	1927,0	1986,0

Puissance thermique des radiateurs [W] conforme à la norme EN 442 pour les paramètres: 75/65/20 °C (ΔT=50K) et 45/35/20 °C (ΔT=20K).

stock article sur commande

selon EN 442 . émissions mesurées en raccordement par le bas

Commandes chantier: la disponibilité des produits "Stock" peut varier suivant les quantités commandées, merci de nous contacter.

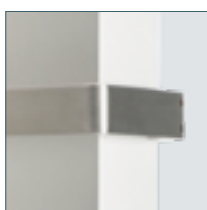


Le design minimaliste du radiateur vertical Tinos V se distingue dans chaque pièce. Avec ses lignes droites, sa face plane avant lisse, et son attrait élégant, ce radiateur vertical s'harmonise parfaitement avec les salons modernes ainsi que les salles de bains, cuisines, etc., traditionnelles.

- **Hauteur (mm)**
 - 1800 (largeurs 325, 475 et 625 mm seulement)
 - 1950 (largeurs 325, 475, 625, 775 mm)
 - 2100 (largeurs 625 et 775 mm seulement)
- **Longueur (mm)**
 - 325 - 475 - 625 - 775
- **Raccordement**
 - 4 x G 1/2 " raccordement par le dessous
 - 2 x G 1/2 " raccordement par le dessus - pour le montage et la fermeture de la purge d'air.
- **Pression de service**
 - 10 bars (pression d'essai: 13 bars)
- **Fixations**
 - 6 pattes de fixations soudées à l'arrière du radiateur
- **Kit de montage**
 - livré avec le radiateur
 - set de montage MCW-V (jeu de têtes, 1 bouchon purgeur orientable, 3 bouchons pleins, vis et chevilles), set de consoles MCW-V
- **Emballage**
 - en carton avec protections pour les angles et les bords, film rétractable inclus
- **Teinte standard**
 - La teinte standard de nos radiateurs est le blanc trafic (RAL 9016)
 - Autres teintes disponibles: voir page 126
- **Teintes disponibles**
 - RAL- supplément € 90,00
 - sanitaire - supplément € 90,00
 - métal & texturé - supplément € 90,00



Garantie
10 ans



Une barre porte-serviettes en option, en acier inoxydable brossé ou poli, améliore la fonctionnalité du radiateur design Tinos V.

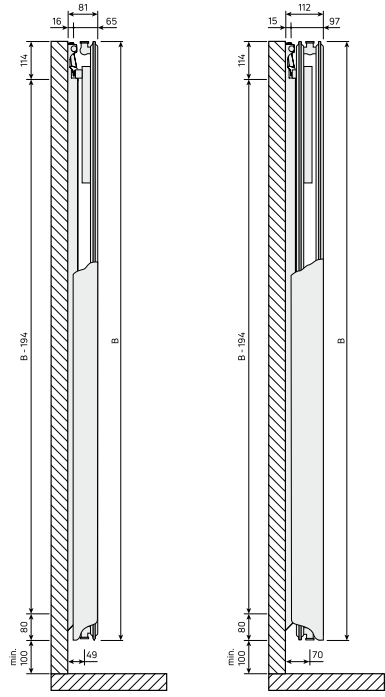
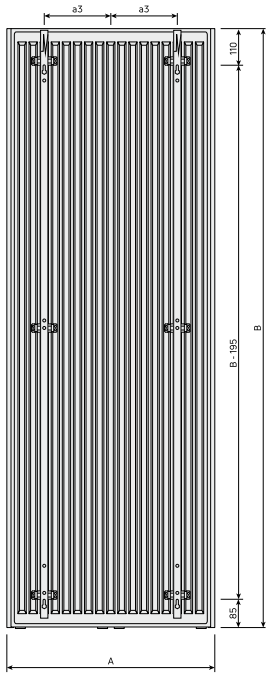
Montage

Tinos V – type 11

A	325	475	625	775
a1	112	120	112	120
a2	100	234	400	534
a3	50	117	200	267

Tinos V – type 21

A	325	475	625	775
a1	95	104	95	104
a2	134	266	434	566
a3	67	133	217	283



type 11

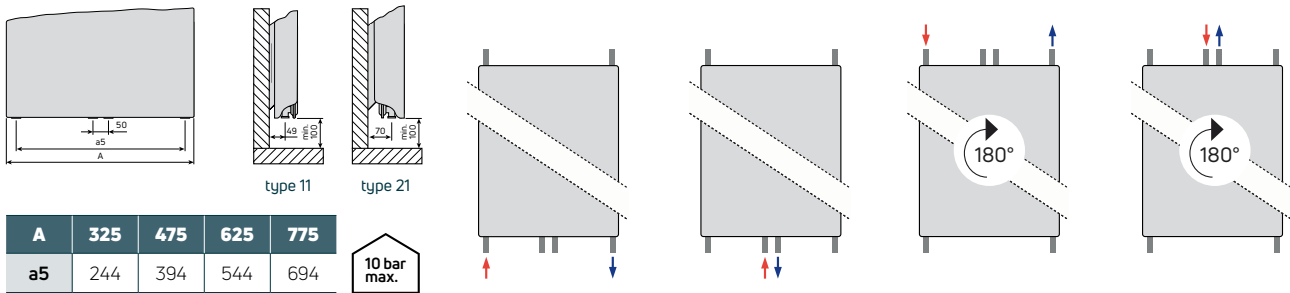
type 21

A = longueur
B = hauteur

Toutes les dimensions sont en [mm]

Raccordement hydraulique

D'autres raccordements ne sont pas possibles.
Le radiateur est réversible haut/bas. Attention: en cas de raccordement par le haut, le radiateur doit être tourné 180°.
Les radiateurs Tinos V sont toujours livrés pour un système bitube.



A	325	475	625	775
a5	244	394	544	694

10 bar max.

type 11	n-coefficient			volume [litre]			55/45/20 °C (ΔT=30K) [W]			poids [kg]		
	1800	1950	2100	1800	1950	2100	1800	1950	2100	1800	1950	2100
325	1,2623	1,2586		2,65	2,85		378	403		20,15	21,60	
475	1,2645	1,2639		3,78	4,12		546	582		28,42	30,40	
625	1,2667	1,2693	1,2624	4,92	5,38	5,85	709	755	803	36,68	39,20	41,90
775		1,2746	1,2716		6,65	7,25		923	980		48,00	51,35

type 21	n-coefficient			volume [litre]			55/45/20 °C (ΔT=30K) [W]			poids [kg]		
	1800	1950	2100	1800	1950	2100	1800	1950	2100	1800	1950	2100
325	1,2876	1,2905		4,80	5,20		495	521		31,05	33,42	
475	1,2965	1,2954		7,23	7,80		716	756		45,85	49,35	
625	1,3054	1,3003	1,2952	9,67	10,40	11,13	930	985	1038	60,63	65,26	69,89
775		1,3052	1,2961		13,00	13,90		1207	1276		81,18	86,93

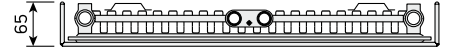


TINOS V TYPE 11



Code de commande: **TIVP** 11 XXXX YYY
Exemple: TIVP 11 1800 600

radiateur _____
type _____
hauteur _____
longueur _____



longueur	Watt prix	hauteur		
		1800	1950	2100
325	75/65/20	720	767	
	45/35/20	220	236	
	EURO	616,0	641,0	
475	75/65/20	1042	1110	
	45/35/20	318	339	
	EURO	690,0	736,0	
625	75/65/20	1355	1444	1530
	45/35/20	413	439	468
	EURO	871,0	932,0	1007,0
775	75/65/20		1770	1876
	45/35/20		536	569
	EURO		1019,0	1109,0

Puissance thermique des radiateurs [W] conforme à la norme EN 442 pour les paramètres: 75/65/20 °C (ΔT=50K) et 45/35/20 °C (ΔT=20K).

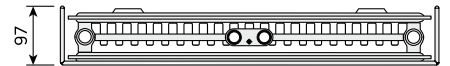


TINOS V TYPE 21



Code de commande: **TIVP** 21 XXXX YYY
Exemple: TIVP 21 1800 600

radiateur _____
type _____
hauteur _____
longueur _____



longueur	Watt prix	hauteur		
		1800	1950	2100
325	75/65/20	955	1008	
	45/35/20	286	301	
	EURO	930,0	955,0	
475	75/65/20	1389	1466	
	45/35/20	412	435	
	EURO	1115,0	1141,0	
625	75/65/20	1812	1913	2012
	45/35/20	533	565	597
	EURO	1328,0	1365,0	1419,0
775	75/65/20		2351	2473
	45/35/20		691	733
	EURO		1591,0	1657,0

Puissance thermique des radiateurs [W] conforme à la norme EN 442 pour les paramètres: 75/65/20 °C (ΔT=50K) et 45/35/20 °C (ΔT=20K).

stock

article sur commande

selon EN 442 . émissions mesurées en raccordement par le bas

Commandes chantier: la disponibilité des produits "Stock" peut varier suivant les quantités commandées, merci de nous contacter.



Grâce à ses bords doux et arrondis, le radiateur vertical Paros V incarne une élégance raffinée qui s'intègre dans n'importe quel intérieur, qu'il s'agisse d'un style romantique et classique ou d'un design plus épuré et moderne.



Garantie
10 ans

- **Hauteur (mm)**
 - 1800: largeurs de 373, 523 et 673 (type 11) ainsi que de 405, 555 et 705 (type 21) pour une hauteur de 2100.
 - 1950
 - Pour une hauteur de 2100: largeurs de 673 et 823 (type 11) ainsi que de 705 et 855 (type 21).
- **Longueur (mm)**
 - type 11: 373 - 523 - 673 - 823
 - type 21: 405 - 555 - 705 - 855
- **Raccordement**
 - 4 x G 1/2 " raccordement par le dessous
 - 2 x G 1/2 " raccordement par le dessus - pour le montage et la fermeture de la purge d'air.
- **Pression de service**
 - 10 bars (pression d'essai: 13 bars)
- **Fixations**
 - 6 pattes de fixations soudées à l'arrière du radiateur
- **Kit de montage**
 - livré avec le radiateur
 - set de montage MCW-V (jeu de têtes, 1 bouchon purgeur orientable, 3 bouchons pleins, vis et chevilles), set de consoles MCW-V
- **Emballage**
 - en carton avec protections pour les angles et les bords, film rétractable inclus
- **Teinte standard**
 - La teinte standard de nos radiateurs est le blanc trafic (RAL 9016)
 - Autres teintes disponibles: voir page 126
- **Teintes disponibles**
 - RAL- supplément € 90,00
 - sanitaire - supplément € 90,00
 - métal & texturé - supplément € 90,00



Une barre porte-serviettes en option, en acier inoxydable brossé ou poli, est un complément parfait pour ce radiateur élégant.

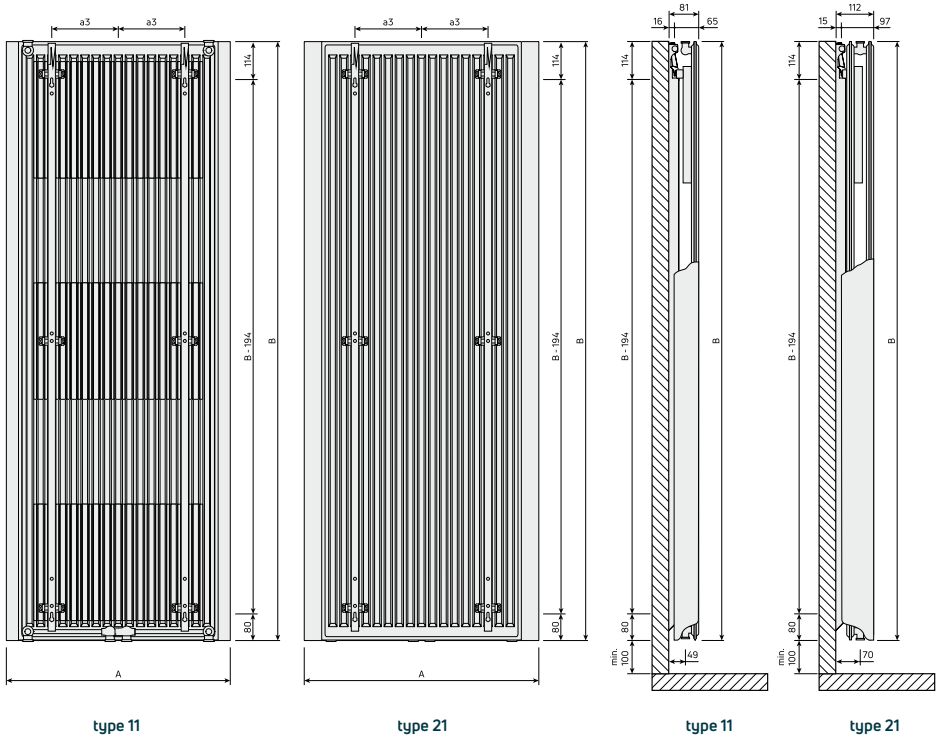
Montage

Paros V – type 11

A	373	523	673	823
a1	137	145	137	145
a2	100	234	400	534
a3	50	117	200	267

Paros V – type 21

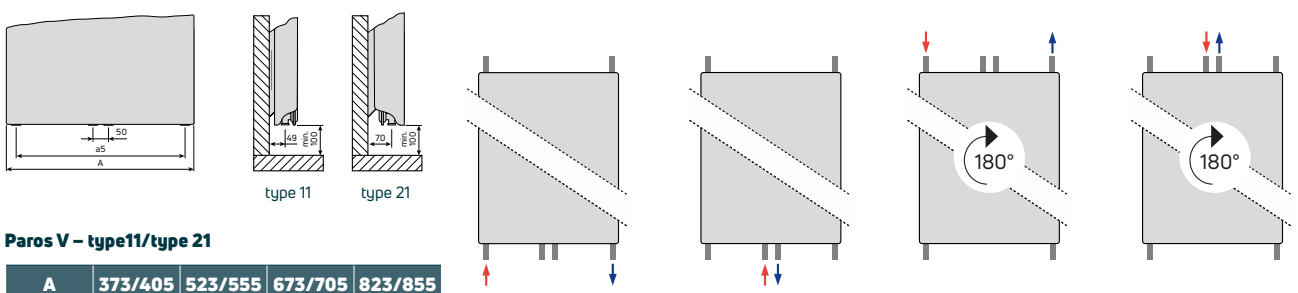
A	405	555	705	855
a1	136	145	136	145
a2	134	266	434	566
a3	67	133	217	283



A = longueur
B = hauteur
Toutes les dimensions sont en [mm]

Raccordement hydraulique

D'autres raccordements ne sont pas possibles.
Le radiateur est réversible haut/bas. Attention: en cas de raccordement par le haut, le radiateur doit être tourné 180°.
Les radiateurs Paros V sont toujours livrés pour un système bitube.



Paros V – type11/type 21

A	373/405	523/555	673/705	823/855
a5	244	394	544	694

10 bar max.

type 11	n-coefficient			volume [litre]			55/45/20 °C (ΔT=30K) [W]			poids [kg]		
	1800	1950	2100	1800	1950	2100	1800	1950	2100	1800	1950	2100
373	1,2623	1,2586		2,65	2,85		378	403		20,15	21,60	
523	1,2645	1,2639		3,78	4,12		546	582		28,42	30,40	
673	1,2667	1,2693	1,2624	4,92	5,38	5,85	709	755	803	36,68	39,20	41,90
823		1,2746	1,2716		6,65	7,25		923	980		48,00	51,35

type 21	1800			1950			2100			1800			1950			2100		
	1800	1950	2100	1800	1950	2100	1800	1950	2100	1800	1950	2100	1800	1950	2100	1800	1950	2100
405	1,2876	1,2905		4,80	5,20		495	521		31,05	33,42							
555	1,2965	1,2954		7,23	7,80		716	756		45,85	49,35							
705	1,3054	1,3003	1,2952	9,67	10,40	11,13	930	985	1038	60,63	65,26	69,89						
855		1,3052	1,2961		13,00	13,90		1207	1276			81,18	86,93					



PAROS V TYPE 11



Code de commande: PAVP 11 XXXX YYY
Exemple: PAVP 11 1800 600

radiateur	11	XXXX	YYY
type	11	1800	600
hauteur			
longueur			



longueur	Watt prix	hauteur		
		1800	1950	2100
373	75/65/20	720	767	
	45/35/20	220	236	
	EURO	630,0	662,0	
523	75/65/20	1042	1110	
	45/35/20	318	339	
	EURO	706,0	759,0	
673	75/65/20	1355	1444	1530
	45/35/20	413	439	468
	EURO	889,0	960,0	1014,0
823	75/65/20		1770	1876
	45/35/20		536	569
	EURO		1053,0	1115,0

Puissance thermique des radiateurs [W] conforme à la norme EN 442 pour les paramètres: 75/65/20 °C (ΔT=50K) et 45/35/20 °C (ΔT=20K).

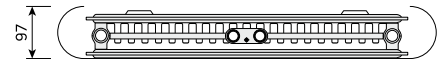


PAROS V TYPE 21



Code de commande: PAVP 21 XXXX YYY
Exemple: PAVP 21 1800 600

radiateur	21	XXXX	YYY
type	21	1800	600
hauteur			
longueur			



longueur	Watt prix	hauteur		
		1800	1950	2100
405	75/65/20	955	1008	
	45/35/20	286	301	
	EURO	950,0	987,0	
555	75/65/20	1389	1466	
	45/35/20	412	435	
	EURO	1141,0	1176,0	
705	75/65/20	1812	1913	2012
	45/35/20	533	565	597
	EURO	1358,0	1409,0	1426,0
855	75/65/20		2351	2473
	45/35/20		691	733
	EURO		1641,0	1667,0

Puissance thermique des radiateurs [W] conforme à la norme EN 442 pour les paramètres: 75/65/20 °C (ΔT=50K) et 45/35/20 °C (ΔT=20K).

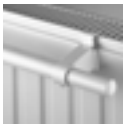






stock

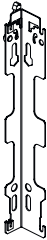




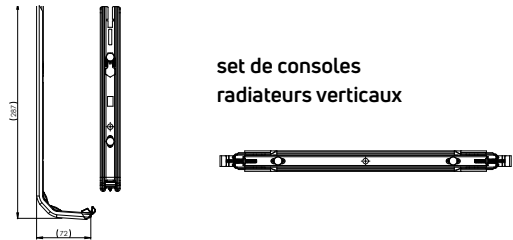
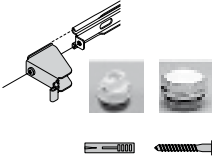
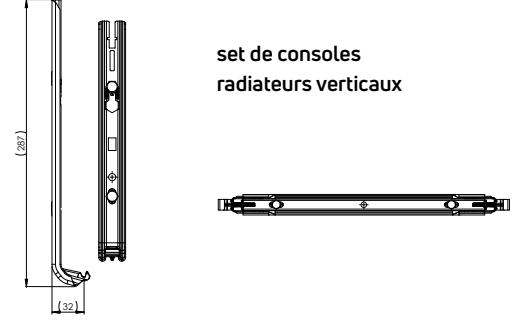
article sur commande

selon EN 442 . émissions mesurées en raccordement par le bas

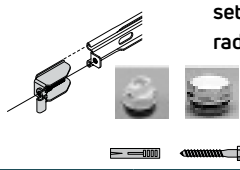
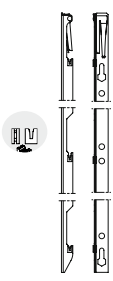
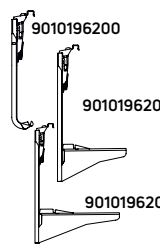

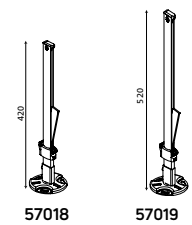
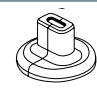
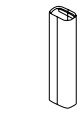
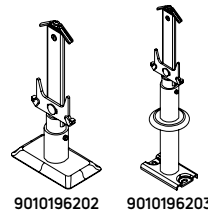

Commandes chantier: la disponibilité des produits "Stock" peut varier suivant les quantités commandées, merci de nous contacter.


Accessoires

description	produits	détails	référence	EURO
BARRES PORTE-SERVIETTES				
	porte-serviettes Compact HP Integra HP Integra Flex 8C Integra Parada HP Integra Ramo HP Integra Parada Flex 8C Integra Ramo Flex 8C	larg. 450 mm	589450	45
		larg. 500 mm	589500	38
		larg. 600 mm	589600	45
		larg. 750 mm	589750	45
		larg. 900 mm	589900	45
		larg. 1050 mm	589105	45
			porte-serviettes Vertical	larg. 300 mm
larg. 450 mm	590450			41
larg. 600 mm	590600			41
larg. 750 mm	590750			43
	porte-serviettes en acier inoxydable brossé mat Kos V Faro V	larg. 300 mm	597300	248
		larg. 450 mm	597450	272
		larg. 600 mm	597600	284
		larg. 750 mm	597750	296
	porte-serviettes Tinos V type 11	larg. 325 mm	901571HB30	224
		larg. 475 mm	901571HB45	251
		larg. 625 mm	901571HB60	261
		larg. 775 mm	901571HB75	271
	Tinos V type 21	larg. 325 mm	572HB30	224
		larg. 475 mm	572HB45	251
		larg. 625 mm	572HB60	261
		larg. 775 mm	572HB75	271
	porte-serviettes Compact HP Integra HP Integra Flex 8C Integra Parada HP Integra Ramo HP Integra Parada Flex 8C Integra Ramo Flex 8C Paros V type 11	larg. 380 mm	901581HB30	224
		larg. 530 mm	901581HB45	251
		larg. 680 mm	901581HB60	261
		larg. 830 mm	901581HB75	271
	Paros V type 21	larg. 405 mm	582HB30	224
		larg. 555 mm	582HB45	251
		larg. 705 mm	582HB60	261
		larg. 855 mm	582HB75	271
FIXATIONS				
	fixation MCW-7 avec anti-soulèvement pièce	haut. 300 mm	AGT5BW5115461100	3,00
		haut. 400 mm	AGT5BW5115461200	4,00
		haut. 500 mm	AGT5BW5115461400	5,00
		haut. 600 mm	AGT5BW5115461600	6,00
		haut. 750 mm	AGT5BW5115461800	7,50
		haut. 900 mm	AGT5BW5115461900	9,00
			Kit de montage (MCW-7) pour les radiateurs panneaux longueur de 1800-3000 mm: 2 pièces	haut. 300 mm
haut. 400 mm	AGT5BW5115462200			8,00
haut. 500 mm	AGT5BW5115462400			10,00
haut. 600 mm	AGT5BW5115462500			12,00
haut. 750 mm	AGT5BW5115462600			15,00
haut. 900 mm	AGT5BW5115462700			18,00

description	produits	détails	référence	EURO			
 <p>Kit de montage (MCW-7) pour les radiateurs panneaux longueur de 1800-3000 mm: 3 pièces</p>	Compact HP Integra HP Integra Flex 8C Integra Parada HP Integra Ramo HP Integra Parada Flex 8C Integra Ramo Flex 8C	haut. 300 mm	AGT5BW5115463100	9,00			
		haut. 400 mm	AGT5BW5115463200	12,00			
		haut. 500 mm	AGT5BW5115463400	15,00			
		haut. 600 mm	AGT5BW5115463500	18,00			
		haut. 750 mm	AGT5BW5115463600	22,50			
		haut. 900 mm	AGT5BW5115463700	27,00			
		 <p>Kit de montage (MCW-7) 2 pièces</p> <p>Kit de montage (MCW-7) 3 pièces</p>	Compact HP	long ≤ 1600 mm	AGL5MW5115460300	5,00	
long ≥ 1600 mm	AGL5MW5115460400			7,00			
 <p>Kit de montage pour radiateurs panneaux longueur de 400-1600 mm 4 pièces</p>		long ≤ 1600 mm	AGL5MW5115460500	6,00			
 <p>Kit de montage pour radiateurs panneaux longueur de 1800-3000 mm 6 pièces</p>		long ≥ 1600 mm	AGL5MW5115460600	8,00			
 <p>Monclac MCA-D pour Integra HP type 21s, 22 (réversible): 1 pièce</p> <p>Monclac MCA-D pour Integra HP type 21s, 22 (réversible): 2 pièces</p>		haut. 300 mm	MCAD3001	7,00			
		haut. 400 mm	MCAD4001	8,00			
		haut. 500 mm	MCAD5001	9,00			
		haut. 600 mm	MCAD6001	10,00			
		haut. 750 mm	MCAD7501	10,00			
		haut. 900 mm	MCAD9001	13,00			
			haut. 300 mm	MCAD3002	14,00		
			haut. 400 mm	MCAD4002	16,00		
			haut. 500 mm	MCAD5002	17,00		
			haut. 600 mm	MCAD6002	18,00		
			haut. 750 mm	MCAD7502	20,00		
			haut. 900 mm	MCAD9002	25,00		
			 <p>set de consoles radiateurs verticaux</p>	Vertical, Kos V, Faro V types 10	blanc - 450	7001450	33,00
					blanc - 600	7001600	37,00
blanc - 750	7001750	39,00					
chromé - 450	7003450	33,00					
chromé - 600	7003600	37,00					
chromé - 750	7003750	39,00					
 <p>set de montage radiateurs verticaux</p>	Vertical, Kos V, Faro V types 10	blanc	7001000	21,00			
		chromé	7003000	21,00			
 <p>set de consoles radiateurs verticaux</p>	Vertical, Kos V, Faro V types 20, 21, 22	blanc - 300	7002300	25,00			
		blanc - 450	7002450	28,00			
		blanc - 600	7002600	29,00			
		blanc - 750	7002750	32,00			
		chromé - 300	7004300	25,00			
		chromé - 450	7004450	28,00			
		chromé - 600	7004600	29,00			
		chromé - 750	7004750	32,00			

Accessoires


description	produits	détails	référence	EURO	
 <p>set de montage radiateurs verticaux</p>	Vertical, Kos V, Faro V types 20, 21, 22	blanc	7002000	21	
		chromé	7004000	21	
 <p>set de consoles MCW-V</p>	Tinos Paros	hauteur 1800 mm	BH1800	32	
		hauteur 1950 mm	BH1950	33	
		hauteur 2100 mm	BH2100	34	
set de montage MCW-V	Tinos, Paros		85100	6	
 <p>9010196200 9010196204 9010196205</p>	console murale radiateurs plinthe pièce	Integra plinthe, Parada plinthe, Ramo plinthe type 22	hauteur 200 mm	9010196200	5
	console murale radiateurs plinthe pièce	Integra plinthe, Parada plinthe, Ramo plinthe type 33	hauteur 200 mm	9010196204	9
	console murale radiateurs plinthe pièce	Integra plinthe, Parada plinthe, Ramo plinthe type 44	hauteur 200 mm	9010196205	10
PIEDS SUPPORT					
	piéd-support pièce	Integra Flex 8C, Integra Parada Flex 8C, Integra Ramo Flex 8C, Tinos H Flex	blanc	FBFLEX11 FBFLEX21 FBFLEX2233	51,30 35,30 36,10
	piéd-support pour chape pièce		blanc	FBRFLEX11 FBRFLEX21 FBRFLEX2233	54,30 38,30 39,10
 <p>57018 57019</p>	piéd-support pièce	Compact HP	blanc	57018	31
	piéd-support pour chape pièce	Compact HP	blanc	57019	34
	rosette pour piéd-support pièce	Compact HP	blanc	577016	13
	enveloppe pour piéd-support pièce	Compact HP	blanc	577017	12
 <p>9010196202 9010196203</p>	piéd-support sur chape pièce	Integra plinthe, Parada plinthe, Ramo plinthe	hauteur 200 mm blanc	9010196202	39
	piéd-support dans la chape pièce	Integra plinthe, Parada plinthe, Ramo plinthe	hauteur 200 mm blanc	9010196203	44
	cache piéd-support design pièce	Integra plinthe, Parada plinthe, Ramo plinthe type 22	hauteur 200 mm blanc	9022000000	75
 <p>9022000000</p>	cache piéd-support design pièce	Integra plinthe, Parada plinthe, Ramo plinthe type 33	hauteur 200 mm blanc	9033000000	78
	cache piéd-support design pièce	Integra plinthe, Parada plinthe, Ramo plinthe type 44	hauteur 200 mm blanc	9044000000	81

description	produits	détails	référence	EURO
 gabarit de montage			45017	34
 gabarit de montage + bypass			45018	20
 bypass			593332	23
 tête thermostatique Sensor M30 x 1.5		blanc	FIG0121308810011	28,17
 tête thermostatique Evosense M30 x 1.5		blanc	FD0T10M3002A28PU0	28,17
		noir	FD0T10M3003A28PU0	28,17
 tête thermostatique insert M30 x 1.5 Variation temporelle 0.2K		blanc	TRVFIN2	20,00
 tête thermostatique insert M30 x 1.5		blanc	TRVFIN3	20,00
 bague antivol			595595	4
 tête thermostatique		blanc	595590	22
		chromé	595591	42
 volant manuel		blanc	TRVMAN	6
 robinet thermostatique équerre		nickel	595570	18
 robinet thermostatique droit		nickel	595575	19
 robinet thermostatique équerre inverse		nickel	595580	20
 coude de réglage 1/2"		nickel	595560	
 clé multifonctionnelle pour vidange et purgeur			590009	3
bouchon avec vidange 1/2"			9025900013	3
purgeur orientable 1/2"			9025900014	2

Accessoires

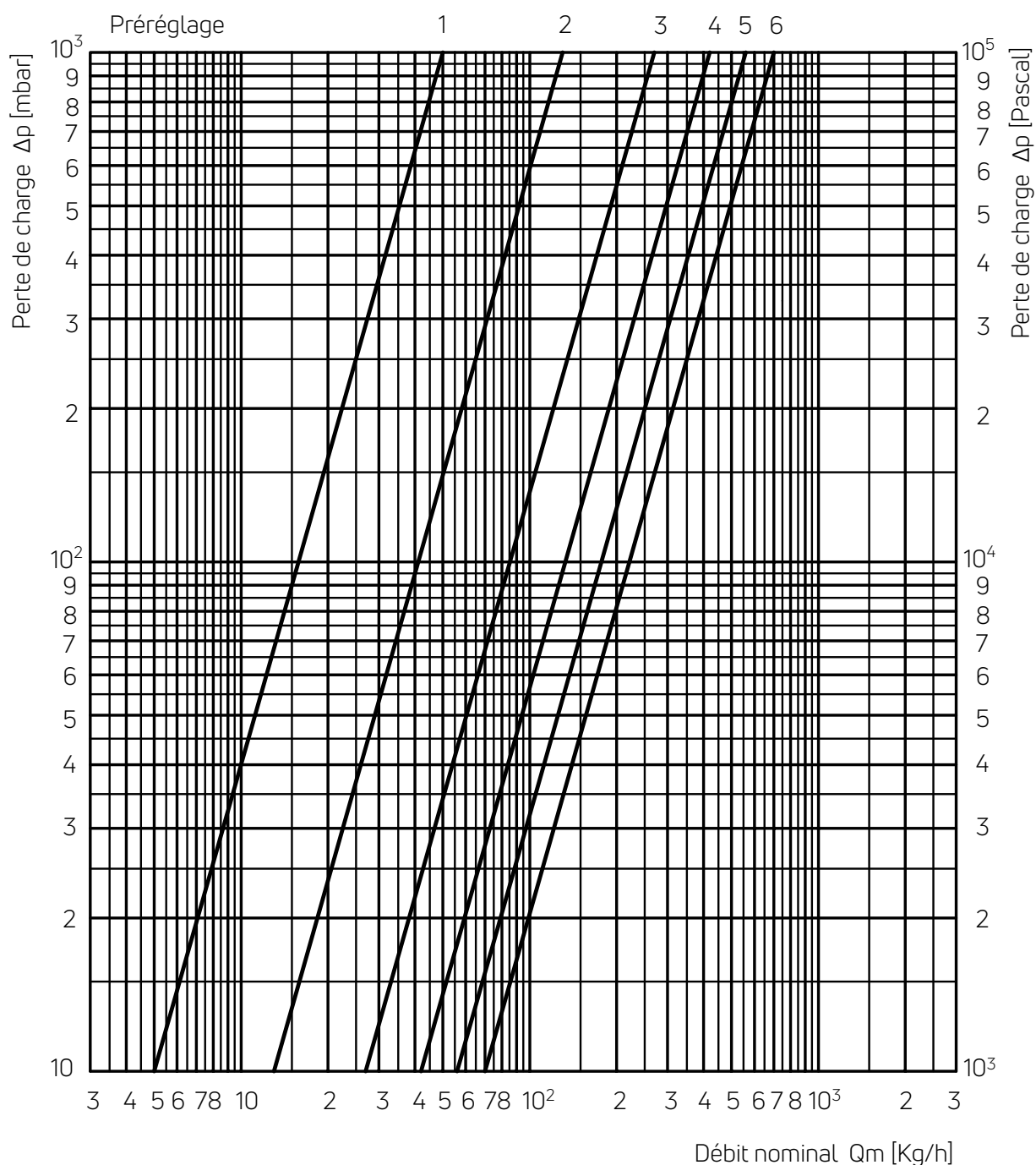
description	produits	détails	référence	EURO
 réduction 1/2" - 3/8" pièce			590001	2
 bloc de raccordement système monotube équerre (pour vidanger les radiateurs avec robinetterie intégrée)			595525	79
 bloc de raccordement système monotube droite (pour vidanger les radiateurs avec robinetterie intégrée)			595524	74
 Vanne H horizontale Droite 50mm système bitube	Radiateurs avec raccordement 50mm		VANHD	19
 Vanne H horizontale Equerre 50mm système bitube	Radiateurs avec raccordement 50mm		VANHE	19
 corps de vanne bitube droit 2 x 3/4", 2 nipples de raccordement 1/2" avec tête thermostatique arrivée et retour réversibles	Radiateurs avec raccordement 50 mm	blanc	598001	196
		chromé	598006	198
corps de vanne bitube équerre 2 x 3/4", 2 nipples de raccordement 1/2" avec tête thermostatique	Radiateurs avec raccordement 50 mm	blanc	598000	196
		chromé	598005	198
RETOUCHE ET RÉGLAGE				
 brosse de nettoyage			592010	27
 stylo de retouche		blanc	592301	16
 spray		blanc	592302	25
 clé à réglage Kv			508057	11
clips pour joues radiateurs verticaux type 20/21V	Vertical		9010120685	16
clip de blocage radiateurs horizontaux			CLIPBLOC	2
clips de maintien pour grille radiateurs horizontaux pièce			60006	
cache orifice haut		blanc	61010	1
cache orifice bas			62010	1
cache orifice haut		chromé	64010	5
cache orifice bas			65010	5

EN EXCLUSIVITÉ**KIT HYDROCABLÉ** (= 1 CORPS DE VANNE + 1 TÉ DE RÉGLAGE + 1 TÊTE THERMOSTATIQUE)

	produits	détails	référence	EURO	
	Kit hydro équerre T11 - à sertir Ø12	Compact HP type 11	Le Kit	013G2855	63
	Kit hydro écu inversé T11 - à sertir Ø12		Le Kit	013G2857	
	Kit hydro équerre T11 - à sertir Ø16		Le Kit	013G2856	
	Kit hydro écu inversé T11 - à sertir Ø16		Le Kit	013G2858	
	Kit hydro équerre T11 - à assembler Ø12		Le Kit	013G2851	
	Kit hydro écu inversé T11 - à assembler Ø12		Le Kit	013G2853	
	Kit hydro équerre T11 - à assembler Ø16		Le Kit	013G2852	
	Kit hydro écu inversé T11 - à assembler Ø16		Le Kit	013G2854	
	Kit hydro équerre T20/21 - à sertir Ø12	Compact HP type 20/21	Le Kit	013G2863	
	Kit hydro écu inversé T20/21 - à sertir Ø12		Le Kit	013G2865	
	Kit hydro équerre T20/21 - à sertir Ø16		Le Kit	013G2864	
	Kit hydro écu inversé T20/21 - à sertir Ø16		Le Kit	013G2866	
	Kit hydro équerre T20/21 - à assembler Ø12		Le Kit	013G2859	
	Kit hydro écu inversé T20/21 - à assembler Ø12		Le Kit	013G2861	
	Kit hydro équerre T20/21 - à assembler Ø16		Le Kit	013G2860	
	Kit hydro écu inversé T20/21 - à assembler Ø16		Le Kit	013G2862	
	Kit hydro équerre T22/3X - à sertir Ø12	Compact HP type 22/3X	Le Kit	013G2871	
	Kit hydro écu inversé T22/3X - à sertir Ø12		Le Kit	013G2873	
	Kit hydro équerre T22/3X - à sertir Ø16		Le Kit	013G2872	
	Kit hydro écu inversé T22/3X - à sertir Ø16		Le Kit	013G2874	
	Kit hydro équerre T22/3X - à assembler Ø12		Le Kit	013G2867	
Kit hydro écu inversé TT22/3X - à assembler Ø12	Le Kit		013G2869		
Kit hydro équerre T22/3X - à assembler Ø16	Le Kit		013G2868		
Kit hydro écu inversé T22/3X - à assembler Ø16	Le Kit		013G2870		

Perte de charge corps de vanne

Radiateurs: Integra HP, Integra Parada HP, Integra Ramo HP, Integra Flex 8C, Integra Parada Flex 8C, Integra Ramo Flex 8C, Tinos H Flex



Ecart	2K					
Préréglage	1	2	3	4	5	6
Kv	0,05	0,13	0,27	0,42	0,56	0,70

Afin de définir les valeurs kv en fonction des puissances et pertes de charge désirés, veuillez consulter notre [calculateur kv](#) sur notre site web, dans la rubrique: Téléchargements -> Logiciels et outils.

hauteur 300 mm	longueur [mm]																			
	400	500	600	700	800	900	1000	1100	1200	1300	1400	1500	1600	1800	2000	2200	2400	2600	2800	3000
11	0,13	0,13	0,13	0,13	0,13	0,13	0,13	0,13	0,13	0,27	0,27	0,27	0,27	0,27	0,27	0,27	0,27	0,42	0,42	0,42
21	0,13	0,13	0,13	0,13	0,13	0,27	0,27	0,27	0,27	0,27	0,27	0,27	0,27	0,42	0,42	0,42	0,42	0,42	0,56	0,56
22	0,13	0,13	0,13	0,27	0,27	0,27	0,27	0,27	0,27	0,27	0,42	0,42	0,42	0,42	0,42	0,56	0,56	0,56	0,56	0,70
33	0,13	0,27	0,27	0,27	0,27	0,27	0,42	0,42	0,42	0,42	0,42	0,42	0,56	0,56	0,56	0,70	0,70	0,70	0,70	0,70

hauteur 400 mm	longueur [mm]																			
	400	500	600	700	800	900	1000	1100	1200	1300	1400	1500	1600	1800	2000	2200	2400	2600	2800	3000
11	0,13	0,13	0,13	0,13	0,13	0,13	0,27	0,27	0,27	0,27	0,27	0,27	0,27	0,27	0,42	0,42	0,42	0,42	0,42	0,56
21	0,13	0,13	0,13	0,27	0,27	0,27	0,27	0,27	0,27	0,27	0,42	0,42	0,42	0,42	0,42	0,56	0,56	0,56	0,56	0,70
22	0,13	0,13	0,27	0,27	0,27	0,27	0,27	0,42	0,42	0,42	0,42	0,42	0,42	0,56	0,56	0,56	0,70	0,70	0,70	0,70
33	0,27	0,27	0,27	0,27	0,42	0,42	0,42	0,42	0,42	0,56	0,56	0,56	0,56	0,70	0,70	0,70	0,70	0,70	0,70	0,70

hauteur 500 mm	longueur [mm]																			
	400	500	600	700	800	900	1000	1100	1200	1300	1400	1500	1600	1800	2000	2200	2400	2600	2800	3000
11	0,13	0,13	0,13	0,13	0,27	0,27	0,27	0,27	0,27	0,27	0,27	0,27	0,42	0,42	0,42	0,42	0,56	0,56	0,56	0,56
21	0,13	0,13	0,27	0,27	0,27	0,27	0,27	0,27	0,42	0,42	0,42	0,42	0,42	0,56	0,56	0,56	0,70	0,70	0,70	0,70
22	0,13	0,27	0,27	0,27	0,27	0,27	0,42	0,42	0,42	0,42	0,42	0,56	0,56	0,56	0,70	0,70	0,70	0,70	0,70	0,70
33	0,27	0,27	0,27	0,42	0,42	0,42	0,42	0,56	0,56	0,56	0,70	0,70	0,70	0,70	0,70	0,70	0,70	0,70	0,70	0,70

hauteur 600 mm	longueur [mm]																			
	400	500	600	700	800	900	1000	1100	1200	1300	1400	1500	1600	1800	2000	2200	2400	2600	2800	3000
11	0,13	0,13	0,13	0,27	0,27	0,27	0,27	0,27	0,27	0,27	0,42	0,42	0,42	0,42	0,42	0,56	0,56	0,56	0,70	0,70
21	0,13	0,27	0,27	0,27	0,27	0,27	0,27	0,42	0,42	0,42	0,42	0,42	0,56	0,56	0,56	0,70	0,70	0,70	0,70	0,70
22	0,27	0,27	0,27	0,27	0,42	0,42	0,42	0,42	0,42	0,56	0,56	0,56	0,56	0,70	0,70	0,70	0,70	0,70	0,70	0,70
33	0,27	0,27	0,42	0,42	0,42	0,56	0,56	0,56	0,70	0,70	0,70	0,70	0,70	0,70	0,70	0,70	0,70	0,70	0,70	0,70

hauteur 750 mm	longueur [mm]																			
	400	500	600	700	800	900	1000	1100	1200	1300	1400	1500	1600	1800	2000	2200	2400	2600	2800	3000
11	0,13	0,13	0,27	0,27	0,27	0,27	0,27	0,42	0,42	0,42	0,42	0,42	0,42	0,56	0,56	0,56	0,70	0,70	0,70	0,70
21	0,13	0,27	0,27	0,27	0,27	0,42	0,42	0,42	0,42	0,56	0,56	0,56	0,56	0,70	0,70	0,70	0,70	0,70	0,70	0,70
22	0,27	0,27	0,27	0,42	0,42	0,42	0,42	0,56	0,56	0,56	0,70	0,70	0,70	0,70	0,70	0,70	0,70	0,70	0,70	0,70
33	0,27	0,42	0,42	0,42	0,56	0,56	0,70	0,70	0,70	0,70	0,70	0,70	0,70	0,70	0,70	0,70	0,70	0,70	0,70	0,70

hauteur 900 mm	longueur [mm]																			
	400	500	600	700	800	900	1000	1100	1200	1300	1400	1500	1600	1800	2000	2200	2400	2600	2800	3000
11	0,13	0,27	0,27	0,27	0,27	0,27	0,42	0,42	0,42	0,42	0,42	0,56	0,56	0,56	0,70	0,70	0,70	0,70	0,70	0,70
21	0,27	0,27	0,27	0,27	0,42	0,42	0,42	0,42	0,56	0,56	0,56	0,70	0,70	0,70	0,70	0,70	0,70	0,70	0,70	0,70
22	0,27	0,27	0,42	0,42	0,42	0,56	0,56	0,56	0,70	0,70	0,70	0,70	0,70	0,70	0,70	0,70	0,70	0,70	0,70	0,70
33	0,27	0,42	0,42	0,56	0,56	0,70	0,70	0,70	0,70	0,70	0,70	0,70	0,70	0,70	0,70	0,70	0,70	0,70	0,70	0,70

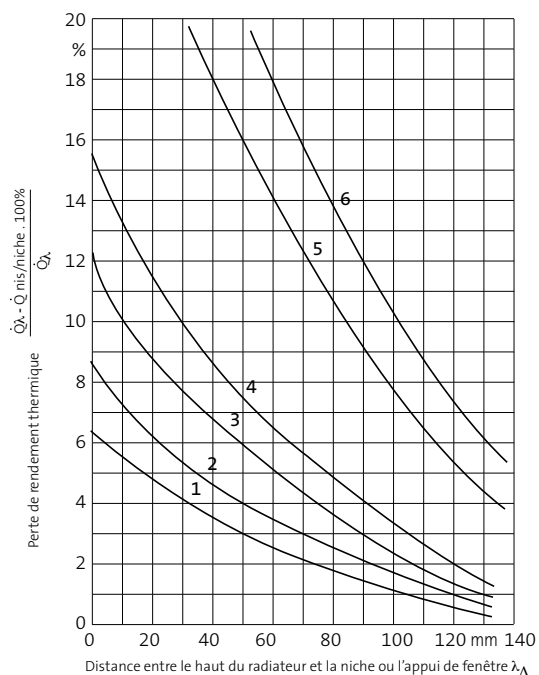
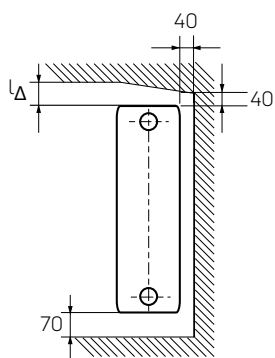
Circulation d'air

Circulation d'air

Lors du montage il convient de prévoir une circulation d'air suffisante au-dessus et en dessous du radiateur.

Dans le cas d'un montage encastré de radiateurs à panneaux et radiateurs à colonne dans des niches ou sous des appuis de fenêtre, il faut tenir compte d'éventuelles pertes de rendement thermique. Pour limiter ces dernières, il faut respecter une certaine distance en dessous de et au-dessus du radiateur.

Le graphique suivant représente la perte de rendement thermique.



- 1 radiateurs panneaux - type 10
- 2 radiateurs panneaux - type 11
- 3 radiateurs panneaux - type 20
- 4 radiateurs panneaux - type 30
- 5 radiateurs panneaux - type 22
- 6 radiateurs panneaux - type 33

Tableau de conversion EN 442

Émissions approximatives

Radiateurs panneaux, panneaux plinthe et panneaux design

AT	OT	RT													
		25	30	35	40	45	50	55	60	65	70	75	80	85	
90	24	4,56	2,45	1,88	1,57	1,36	1,21	1,10	1,01	0,93	0,87	0,82	0,77	0,73	
	22	3,11	2,11	1,69	1,44	1,27	1,14	1,04	0,96	0,89	0,83	0,78	0,74	0,70	
	20	2,50	1,87	1,54	1,33	1,19	1,07	0,98	0,91	0,85	0,80	0,75	0,71	0,67	
	18	2,13	1,68	1,42	1,24	1,11	1,01	0,93	0,87	0,81	0,76	0,72	0,68	0,65	
	15	1,76	1,46	1,26	1,13	1,02	0,93	0,87	0,81	0,76	0,72	0,68	0,64	0,61	
	12	1,51	1,29	1,14	1,03	0,94	0,87	0,81	0,76	0,71	0,67	0,64	0,61	0,58	
85	24	1,93	2,63	2,00	1,67	1,45	1,29	1,16	1,07	0,99	0,92	0,86	0,81		
	22	3,34	2,26	1,80	1,53	1,34	1,21	1,10	1,01	0,94	0,88	0,82	0,78		
	20	2,67	1,99	1,64	1,41	1,25	1,13	1,04	0,96	0,89	0,84	0,79	0,75		
	18	2,27	1,78	1,50	1,31	1,18	1,07	0,98	0,91	0,85	0,80	0,75	0,72		
	15	1,87	1,54	1,33	1,19	1,07	0,98	0,91	0,85	0,80	0,75	0,71	0,67		
	12	1,60	1,36	1,20	1,08	0,99	0,91	0,85	0,79	0,75	0,70	0,67	0,64		
80	24	5,38	2,83	2,15	1,78	1,54	1,37	1,24	1,13	1,05	0,97	0,91			
	22	3,61	2,42	1,93	1,63	1,43	1,28	1,16	1,07	0,99	0,93	0,87			
	20	2,87	2,12	1,75	1,50	1,33	1,20	1,10	1,01	0,94	0,88	0,83			
	18	2,42	1,90	1,60	1,39	1,24	1,13	1,04	0,96	0,90	0,84	0,79			
	15	1,99	1,64	1,41	1,25	1,13	1,04	0,96	0,89	0,84	0,79	0,75			
	12	1,69	1,44	1,27	1,14	1,04	0,96	0,89	0,83	0,78	0,74	0,70			
75	24	5,90	3,07	2,32	1,92	1,66	1,47	1,32	1,21	1,12	1,04				
	22	3,92	2,61	2,07	1,75	1,53	1,37	1,24	1,14	1,05	0,98				
	20	3,10	2,28	1,87	1,61	1,42	1,28	1,17	1,08	1,00	0,94				
	18	2,61	2,03	1,70	1,48	1,32	1,20	1,10	1,02	0,95	0,89				
	15	2,12	1,75	1,50	1,33	1,20	1,10	1,01	0,94	0,88	0,83				
	12	1,80	1,53	1,34	1,21	1,10	1,01	0,94	0,88	0,82	0,78				
70	24	6,54	3,36	2,52	2,08	1,79	1,58	1,42	1,30	1,19					
	22	4,30	2,84	2,24	1,89	1,64	1,47	1,33	1,22	1,13					
	20	3,38	2,47	2,01	1,73	1,52	1,37	1,25	1,15	1,07					
	18	2,82	2,19	1,83	1,59	1,42	1,28	1,17	1,08	1,01					
	15	2,28	1,87	1,61	1,42	1,28	1,17	1,08	1,00	0,94					
	12	1,93	1,63	1,43	1,28	1,16	1,07	0,99	0,93	0,87					
65	24	7,32	3,70	2,76	2,27	1,94	1,71	1,54	1,40						
	22	4,75	3,11	2,44	2,05	1,78	1,58	1,43	1,31						
	20	3,70	2,69	2,19	1,87	1,64	1,47	1,34	1,23						
	18	3,07	2,37	1,98	1,71	1,52	1,37	1,26	1,16						
	15	2,47	2,01	1,73	1,52	1,37	1,25	1,15	1,07						
	12	2,07	1,75	1,53	1,37	1,24	1,14	1,05	0,98						
60	24	8,32	4,13	3,06	2,50	2,13	1,87	1,68							
	22	5,32	3,44	2,69	2,24	1,94	1,73	1,56							
	20	4,10	2,96	2,39	2,03	1,78	1,60	1,45							
	18	3,38	2,59	2,15	1,86	1,65	1,48	1,35							
	15	2,69	2,19	1,87	1,64	1,47	1,34	1,23							
	12	2,24	1,89	1,64	1,47	1,33	1,22	1,13							
55	24	9,62	4,67	3,43	2,78	2,37	2,07								
	22	6,03	3,87	2,99	2,48	2,15	1,90								
	20	4,60	3,29	2,64	2,24	1,96	1,75								
	18	3,75	2,86	2,36	2,03	1,80	1,62								
	15	2,96	2,39	2,03	1,78	1,60	1,45								
	12	2,44	2,05	1,78	1,58	1,43	1,31								
50	24	11,38	5,39	3,92	3,15	2,67									
	22	6,97	4,39	3,37	2,79	2,40									
	20	5,23	3,70	2,96	2,50	2,17									
	18	4,22	3,19	2,63	2,25	1,98									
	15	3,29	2,64	2,24	1,96	1,75									
	12	2,69	2,24	1,94	1,73	1,56									
45	24	13,93	6,38	4,58	3,65										
	22	8,26	5,11	3,89	3,19										
	20	6,08	4,25	3,37	2,83										
	18	4,84	3,63	2,96	2,53										
	15	3,70	2,96	2,50	2,17										
	12	2,99	2,48	2,15	1,90										
40	24	17,93	7,87	5,54											
	22	10,16	6,14	4,62											
	20	7,28	5,01	3,93											
	18	5,68	4,21	3,41											
	15	4,25	3,37	2,83											
	12	3,37	2,79	2,40											
35	24	25,15	10,36												
	22	13,27	7,76												
	20	9,12	6,14												
	18	6,91	5,04												
	15	5,01	3,93												
	12	3,89	3,19												
30	24	42,40													
	22	19,37													
	20	12,34													
	18	8,89													
	15	6,14													
	12	4,62													

Pour les conversions vers d'autres régimes de température, vous pouvez utiliser notre calculateur sur notre site web sous la rubrique «Téléchargements».

exemple d'une conversion vers un autre régime que ΔT 50

Vous cherchez 505 Watt pour un living à 20 °C en 50/30. Le tableau indique 3,70 pour 50/30/20. Dans le tarif de ΔT 50, vous cherchez un radiateur qui soit voisin de 1869 W.

solutions possibles

	75/65/20	50/30/20
11	750	1650
21S	600	1350
22	400	1350
33	450	900

valeur-N approximative = 1,30
AT: température de départ (°C)

OT: température ambiante (°C)
RT: température de retour (°C)

Présentation

Palettisation

Radiateurs panneaux horizontaux

Compact HP, Integra HP, Integra Flex 8C,
Integra Parada HP, Integra Ramo HP, Integra Parada Flex 8C, Integra Ramo Flex 8C, Tinos H Flex

hauteur	type	nombre de radiateurs par palette					
		longueur 400 mm	longueur 500 mm	longueur 600 mm	longueur 700 mm	longueur 800 à 1800 mm	longueur 2000 à 3000 mm
300	11, 21S, 22	16	16	16	8	8	8
	33	12	12	12	6	6	6
400	11, 21S, 22	16	16	8	8	8	8
	33	12	12	6	6	6	6
500	11, 21S, 22	8	8	8	8	8	8
	33	6	6	6	5	5	5
600	11, 21S, 22	8	8	8	8	8	8
	33	6	6	6	5	5	5
750	11, 21S, 22	8	8	8	8	8	8
	33	6	6	6	5	5	5
900	11, 21S, 22	8	8	8	8	8	8
	33	6	6	6	5	5	5

Radiateurs panneaux plinthe

Integra Plinthe, Parada Plinthe, Ramo Plinthe

hauteur	type	nombre de radiateurs par palette					
		longueur 600 mm	longueur 700 mm	longueur 800 mm	longueur 900 mm	longueur 1000 mm	longueur >1800 mm
200	22	7	7	7	7	7	7
	33	5	5	5	5	5	5
	44	4	4	5	4	4	5

Radiateurs panneaux verticaux

Vertical

hauteur	type	nombre de radiateurs par palette			
		largeur 300 mm	largeur 450 mm	largeur 600 mm	largeur 750 mm
1500	10		8	8	
1800	10		8	8	8
	20, 21, 22	8	8	8	8
1950	10		8	8	8
	20, 21, 22	8	8	8	8
2100	10		8	8	8
	20, 21, 22	8	8	8	8
2300	22	8	8	8	8

Colorez-vous la vie

Nouvelles teintes RADSON

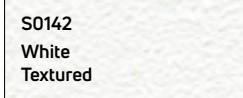
Tous les radiateurs Radson présentés dans ce catalogue peuvent-être personnalisés grâce à notre nouvelle sélection de 63 teintes RAL, sanitaires et texturées.

- Teinte standard = **Blanc trafic (RAL 9016)**
- Autres teintes disponibles, supplément: € 90,00
- Accessoires en couleur: + 25%

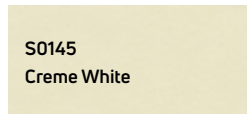
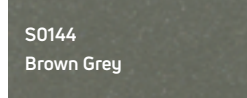
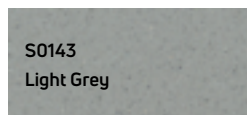


Teintes fine texture, mates et anodic

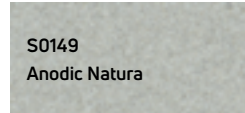
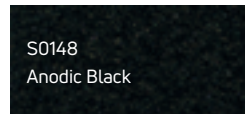
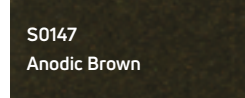
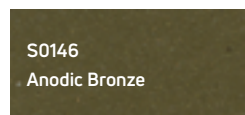
fine texture



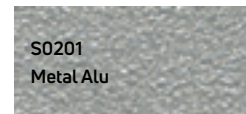
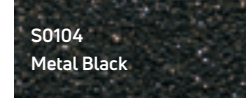
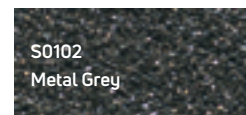
mates



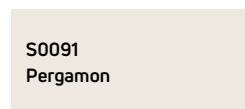
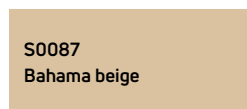
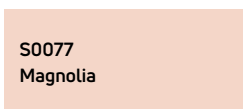
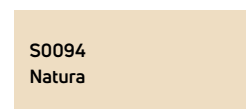
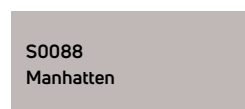
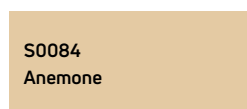
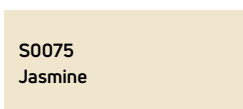
anodic



Teintes métalliques



Teintes sanitaires



Teintes RAL standard

R1004 Golden yellow	R3014 Antique pink	R5014 Pigeon blue	R7013 Brown grey	R8017 Chocolate brown
R1012 Lemon yellow	R3015 Light pink	R5015 Sky blue	R7015 Slate grey	R8019 Grey brown
R1023 Traffic yellow	R4002 Red violet	R5017 Traffic blue	R7016 Anthracite grey	R9001 Cream
R1027 Curry yellow	R4007 Purple violet	R5022 Night blue	R7021 Black grey	R9005 Jet black
R1033 Dahlia yellow	R4008 Signal violet	R6004 Blue green	R7030 Stone grey	R9006 White aluminium
R2003 Pastel orange	R4009 Pastel violet	R6019 Pastel green	R7024 Graphite grey	R9007 Grey aluminium
R2004 Pure orange	R5001 Green blue	R6033 Mint turquoise	R7035 Light grey	R9010 Pure White
R3000 Flame red	R5002 Ultramarine blue	R6034 Pastel turquoise	R7037 Dusty grey	R9016 Traffic white
R3005 Wine red	R5009 Azure blue	R7001 Silver grey	R7040 Window grey	

Attention

Les teintes présentées sur ce catalogue sont à titre indicatif et peuvent légèrement varier de la réalité. Veuillez vous adresser à l'un de nos distributeurs partenaires pour valider le rendu réel. Egalement teintes non disponibles pour les radiateurs de plus de 120 kg

Galvanisation électrolytique



- Pour l'installation de radiateurs à panneaux dans des pièces humides, Radson propose une version ayant fait l'objet d'une galvanisation électrolytique.
- Le prix est le double de la version standard.
- Non disponible sur les radiateurs plinthes.

Commander

Indiquez le code de commande /... et renseignez le code couleur choisi. Ex. FIN116000800/3000 pour un radiateur Integra Flex 8C.

CONDITIONS GÉNÉRALES DE VENTE

PURMO GROUP FRANCE - A compter du 1er Février 2023

1. APPLICATION DES CONDITIONS GÉNÉRALES DE VENTE - OPPOSABILITE

Les présentes conditions générales de vente (CGV) constituent le socle de la négociation commerciale et sont systématiquement adressées ou remises à chaque acheteur pour lui permettre de passer commande.

Les CGV peuvent être complétées par des stipulations de conditions générales d'achat éventuellement établies par l'acheteur sur les éléments de la relation autres que le barème de prix, les conditions de règlement, en particulier les pénalités de retard, les rabais et ristournes ainsi que les conditions particulières de vente. Le fait que le vendeur ne se prévale pas à un moment donné de l'une quelconque des présentes conditions générales de vente ne peut être interprété comme valant renonciation à se prévaloir ultérieurement de l'une quelconque desdites conditions.

2. COMMANDES

Pour être valable, la commande doit préciser notamment la quantité, la marque, le type, les références des produits vendus ainsi que le prix convenu, les conditions de paiement si différentes des conditions contractuelles, le lieu et la date de livraison ou de l'enlèvement.

En cas d'écart entre les conditions commerciales enregistrées dans notre système informatique et la commande du client, la commande sera bloquée jusqu'à validation par celui-ci de l'accusé réception de la commande. Après validation, la commande sera définitivement confirmée. Le délai mentionné sur la confirmation d'ordre indique la date prévisionnelle de réception du matériel. Il est donné à titre indicatif, sans engagement de la Société.

Sauf convention particulière, la confirmation de la commande entraîne pour l'acheteur l'acceptation des conditions de vente du vendeur, la reconnaissance d'en avoir parfaitement connaissance et la renonciation à se prévaloir de ses propres conditions d'achat. Il est expressément stipulé que toutes les clauses figurant en marge ou dans le corps des feuilles de commande de nos clients, et contraires à nos conditions générales, ne peuvent nous être opposées si elles n'ont fait l'objet d'un accord écrit préalable.

3. EXPÉDITIONS ET LIVRAISON

3.1 Nos marchandises sont mises à la disposition de l'acheteur à notre usine ou dans nos dépôts. Elles voyagent aux risques et périls des destinataires qui doivent, en prenant possession des colis, les vérifier et, s'il y a avarie, manquant ou substitution, le consigner sur le livre d'émargement du transporteur en confirmant ses réserves par lettre recommandée dans les 3 jours suivant la réception.

3.2 Pour toutes commandes inférieure à 750 €HT, un montant forfaitaire de 40€H.T. sera facturé au client au titre des frais d'enregistrement et d'expédition.

Pour les commandes d'un montant supérieur, nos prix s'entendent franco.

3.3 Si les parties ont expressément convenu d'une date de livraison contraignante dans le contrat et que le fournisseur est en retard par rapport à cette date de livraison contraignante pour des raisons uniquement imputables au fournisseur, le retard peut être passible de dommages-intérêts forfaitaires. Sauf convention contraire dans le contrat, les dommages-intérêts forfaitaires seront de 0,5% du prix du contrat par jour complet maximum 10% du prix du contrat. Les dommages-intérêts forfaitaires seront le seul et unique recours en cas de retard dans les livraisons.

3.4 Dans le cas où le Fournisseur n'est pas en mesure de respecter les dates de livraison contraignantes pour des raisons dont le Fournisseur n'est pas responsable (non-disponibilité des biens, des matériaux ou des services), le Fournisseur préviendra le Client à travers son portail web sans retard injustifié, en indiquant la nouvelle date de livraison proposée.

3.5 Si les Produits ne sont pas disponibles pour une date de livraison, le Fournisseur a le droit de résilier partiellement ou totalement le Contrat, ou d'annuler toute partie de la Livraison avant l'expédition, et de rembourser sans retard injustifié la contrepartie déjà payée par le Client pour la Livraison. Un cas d'indisponibilité, s'entendra notamment par une livraison ou par un service tardif, court ou annulé au Fournisseur par ses sous-traitants sous réserve que ni le Fournisseur, ni ses sous-traitants, n'en aient causé la circonstance.

4. PRIX

Toute livraison est facturée au prix en vigueur au jour de la réception de la commande. Nos prix sont susceptibles d'évolution en cours d'année.

Le cas échéant, ces évolutions s'appliquent normalement dans un délai de 2 mois à compter de la date de circularisation des clients, à l'exception de fortes

fluctuations du prix des matières premières impliquant une application dans un délai de 1 mois ou dans le cas de force majeure un

ajustement de prix immédiat. Les prix facturés tiennent compte de la TVA applicable au jour de la commande ; tout changement du taux pourra être répercuté sur le prix des produits ou des services.

5. FOURNITURES

Les poids, spécifications, dimensions, matières, illustrations, photographies, descriptions ou schémas d'installation et autres renseignements portés sur nos tarifs, catalogues, imprimés publicitaires ou notices sont donnés à titre indicatif et n'ont pas valeur contractuelle. Nous nous réservons le droit d'apporter à nos produits toute modification que nous jugerions opportune, de forme, de dimensions ou de matière, sans toutefois que les caractéristiques essentielles puissent s'en trouver affectées. Nous nous réservons le droit de remplacer tout ou partie de nos fournitures et prestations par des fournitures ou prestations de qualité équivalente ou supérieure, même si elle est obtenue par des moyens différents.

6. PIÈCES DÉTACHÉES

La durée de disponibilité des pièces se rapportant aux appareils est de 5 ans à compter de la date de publication du dernier catalogue tarif, sur lequel figure l'appareil concerné. Au-delà de 5 ans, un produit équivalent pourrait être proposé dans le cadre de la garantie.

7. FORCE MAJEURE

La guerre, les émeutes, grèves totales ou partielles, le chômage technique de nos usines ou des Services Publics qui concourent à leur alimentation et à leur fonctionnement, l'incendie, les épидémies ou d'autres causes pouvant entraver l'exécution des commandes, les interruptions dans les transports et les systèmes d'informations sont considérés comme cas de force majeure pouvant justifier les retards de livraison. Par conséquent, les demandes en dommages-intérêts de toute nature, ou l'annulation de la commande, se prévalant d'un dépassement de délai de livraison, sont irrecevables. En cas de force majeure, le vendeur s'engage à communiquer la nature et l'origine de l'interruption. Sans résolution après 30 jours, le vendeur se réserve le droit de résilier les commandes en cours.

8. MODIFICATION ET ANNULATION

Les commandes d'appareils Liste Type et Hors Liste ne peuvent être modifiées ou annulées que dans les 24 heures de leur réception. Au-delà, selon l'état d'avancement de la fabrication, des frais déterminés par Purmo Group France sont facturés. Aucune annulation ne peut être acceptée sur les produits Hors Liste si la fabrication du matériel est déjà commencée.

9. RETOUR

Seuls les appareils neufs et livrés depuis moins de six mois, non modifiés, en parfait état, protégés ou emballés avec leur protection d'origine peuvent faire l'objet d'une demande d'accord pour un retour de matériel en usine par Purmo Group France. Pour les appareils standards (hors sur-mesure), des frais forfaitaires HT de 30% de la valeur du matériel seront alors déduits, en plus des frais de port, manutention, remise en état et stockage. Aucun retour n'est accepté pour les produits hors liste. Les retours s'entendent « retour usine » après accord exprès de notre part sur les quantités, modèles, etc...et précision du lieu du retour, les risques étant à la charge du client. Nous ne pouvons, en aucun cas, accepter de retour de matériel à nos bureaux de Villepinte. Au cas où l'acheteur effectue lui-même le retour à ces bureaux, nous nous verrons contraints de facturer les frais de retour en usine (40 € HT par radiateur). Toute reprise acceptée entraînera l'établissement d'un avoir qui ne peut, en aucun cas, préjudicier au règlement immédiat par le client du principal de la facture.

10. EMBALLAGE

Nos prix s'entendent emballage compris. Toute demande de la part du client pour un emballage ou un mode de transport autre que ceux prévus par nos services fera l'objet d'une facturation complémentaire. Les emballages ne sont en aucun cas repris par nos soins.

11. GARANTIE

La durée de garantie varie selon le type de matériel :

- Sur les radiateurs de chauffage central : une garantie de dix ans contre tout défaut de fabrication à compter de la date d'installation du produit et au plus tard, 6 mois à compter de sa date de fabrication.
- Sur les radiateurs électriques et mixtes : une garantie de deux ans contre tout défaut de fabrication à compter de la date d'installation du produit et au plus tard, 6 mois à compter de sa date de fabrication.
- La finition de peinture, les composants électriques et

CONDITIONS GÉNÉRALES DE VENTE

PURMO GROUP FRANCE - A compter du 1er Février 2023

Les centrales de programmation sont garanties deux ans dans les mêmes conditions.

- Les finitions chromées sont garanties un an dans les mêmes conditions.
- La robinetterie est garantie deux ans contre tout défaut de fabrication.
- Le Plancher Chauffant est garanti dix ans si l'ensemble des produits installés (dalles, tubes PEX-C, collecteurs, raccords et bande périphérique pour le plancher hydraulique, dalles et trames électriques pour le plancher électrique) sont ceux de la gamme fournie par Purmo Group France. La garantie est de cinq ans dans le cas contraire.
- Les composants électriques Plancher Chauffant (régulation) sont garantis deux ans.
- Le système Multicouche est garanti dix ans si l'ensemble des produits installés (tubes multicouches, raccords à sortir) sont ceux de la gamme fournie par Purmo Group France.

POUR TOUS LES APPAREILS, la garantie s'applique sous réserve :

- Que les produits aient été stockés dans de bonnes conditions, notamment à l'abri des intempéries, avant leur mise en place sur le chantier,

- Que l'installation soit réalisée conformément aux règles de l'art, et notamment des DTU, des fascicules de la commission centrale des marchés et des CTP en vigueur à la date d'installation, et conforme à la norme NF C15-100, en ce qui concerne les radiateurs électriques

- Que l'eau utilisée pour l'alimentation des circuits de chauffage ne soit ni agressive, ni corrosive,

- Que les circuits soient exempts de débris de métal, de calamine, de graisse, etc.,

- Que l'installation ne comporte pas de trace de gaz dissous (notamment d'oxygène).

Toutes les formes de corrosion courantes ont pour cause la présence d'oxygène, il faut donc impérativement éviter les risques d'introduction d'oxygène dans l'installation. Pour cela, il est nécessaire :

- d'assurer le dégazage efficace en amont du circulateur et la purge des points hauts (situés dans les zones de pression),

- de dimensionner largement le système d'expansion afin d'éviter les appoints d'eau fréquents,

- d'avoir une surpression permanente en tous points de l'installation,

- d'éviter également les appoints d'eau anormaux, dus à des fuites, à des soutirages parasites ou autres causes,

- d'une manière générale, d'éviter tous les facteurs présentant des risques d'introduction d'oxygène, notamment en cas d'utilisation de matériaux perméables au gaz.

- Les radiateurs, après un premier remplissage, ne devront pas demeurer sans eau et ne devront pas être vidangés périodiquement,

- Les radiateurs ne doivent pas être installés dans des locaux à atmosphère très humide et/ou chlorée.

Dans l'hypothèse où l'utilisation d'un inhibiteur de corrosion serait nécessaire, celui-ci devra être compatible avec tous les matériaux présents dans l'installation. Le choix et le contrôle de son efficacité seront donc appropriés à l'installation considérée,

- Dans le cas d'utilisation d'antigel, celui-ci devra être de qualité appropriée au "chauffage central", et ne devra jamais être utilisé pur, mais dilué au pourcentage voulu (sans excès ni insuffisance) avant son introduction dans le circuit,

- La pression de service des produits garantie par le constructeur correspond à la pression MAXIMALE d'utilisation courante.

Dans le cas d'un essai d'épreuve de l'installation, les limites de cette dernière sont fixées par la norme NF EN 442 pour les radiateurs et les D.T.U. 65.14 pour le Plancher Chauffant/Rafrichissant.

Pour pouvoir invoquer le bénéfice de la garantie, l'acheteur doit nous aviser sans retard des défauts qu'il impute au matériel et nous donner toute facilité pour procéder à leur constatation et pour y apporter remède. Il doit en outre s'abstenir, sauf accord exprès de notre part, d'effectuer les réparations lui-même ou de les faire effectuer par un tiers

La garantie ne couvre pas les détériorations qui résulteraient de l'usure anormale des produits, du transport, d'un manque de surveillance ou d'entretien, d'une utilisation défectueuse des produits.

Notre garantie est strictement limitée à la fourniture gratuite en nos usines de la pièce remplaçant celle reconnue défectueuse, ou en cas d'impossibilité, d'une pièce répondant au même usage, à l'exclusion des frais de main-d'œuvre, des frais de déplacement, de dépose-repose, et autres dommages et intérêts notamment pour privation de jouissance.

La réparation, la modification ou le remplacement des pièces pendant la période de garantie ne peuvent avoir pour effet de prolonger la durée totale de garantie du matériel. La garantie légale subsiste en tout état de cause.

12. CONDITIONS DE PAIEMENT

12.1 Le délai normal de paiement est fixé à 30 jours fin de mois le 15 à compter de la date de facturation. En cas de paiement comptant ou à une date antérieure à celle résultant des conditions générales de vente, un escompte pourra être consenti au client suivant les conditions contractuelles négociées entre le client et Purmo Group France. Toutes les marchandises sont payables à notre Siège Social.

12.2 Nous nous réservons le droit de faire accepter des traites avant ou après expédition.

12.3 Nous nous réservons à tout moment le droit de supprimer tout délai de paiement accordé, d'une part, en cas de modification des conditions économiques ou de solvabilité du client, et d'autre part, en cas de non-respect des conditions de règlement convenues, et d'exiger de l'acheteur une garantie agréée par nous de la bonne exécution de son engagement. Le refus de nous donner cette garantie nous autorise à suspendre immédiatement les expéditions et à annuler l'exécution des commandes en cours.

12.4 En cas de non-paiement à une échéance quelconque, toutes les sommes portées au débit du compte deviennent immédiatement et de plein droit exigibles sans qu'il soit besoin d'une mise en demeure, et nous nous réservons le droit d'annuler les commandes ou marchés en cours.

12.5 Tout retard de paiement entraîne systématiquement, et sans relance de notre part, l'application de pénalités exigibles dès le 1er jour qui suit l'échéance figurant sur la facture, et égale au taux d'intérêt appliqué par la Banque Centrale Européenne à son opération de refinancement la plus récente majoré de 10 points.

12.6 Tout acheteur, en cas de retard de paiement, est de plein droit redevable d'une indemnité forfaitaire de 40 € / facture pour frais de recouvrement.

12.7 En cas de cession totale ou partielle, apport ou nantissement du fonds de commerce, ou cession d'un élément essentiel de l'actif, les sommes dues par notre client deviennent immédiatement exigibles.

12.8 Tous nos prix s'entendent hors taxes. En cas de création de taxe fiscale ou parafiscale ou de modification dans leur taux entre le jour de l'accusé réception de la commande et le jour de la facturation, l'incidence de ces créations ou modifications sera répercutée sur le montant de la facture.

12.9 En cas de retour de marchandises détériorées en cours de transport, nos factures demeurent payables en entier sans aucune prorogation d'échéance.

12.10 Aucune réclamation sur la qualité de tout ou partie d'une fourniture n'est suspensive de paiement. Les pièces défectueuses seront remplacées dans le cadre de la garantie. Il est rappelé que la remise d'un effet de commerce ne vaut pas paiement, et qu'en conséquence, jusqu'à encaissement effectif, la clause de réserve de propriété conserve son plein effet.

12.11 Purmo Group France ne peut plus accepter ni les chèques ni les traites.

13. RÉSERVE DE PROPRIÉTÉ

13.1 Le risque de perte ou d'endommagement des Produits passera du Fournisseur au Client à la date de livraison selon les modalités de livraison définies dans le Contrat (INCOTERMS 2020).

13.2 Le transfert de propriété est suspendu jusqu'au paiement intégral du prix de nos marchandises. À défaut de paiement total ou partiel de la marchandise, le vendeur pourra par simple lettre recommandée mettre en demeure l'acheteur de restituer la marchandise aux frais, risques et périls de ce dernier dans le délai de quarante-huit heures. Dans l'hypothèse où cette mise en demeure resterait infructueuse, le vendeur serait en droit d'opérer la reprise physique des biens vendus aux frais de l'acheteur. En cas de difficulté quelconque, soit de reprise, soit de restitution de la marchandise, l'acheteur pourra être contraint par simple ordonnance de référé, rendue par le Président du Tribunal de Commerce, du lieu de domicile du vendeur, autorisant ce dernier à appréhender la marchandise en n'importe quel lieu. En cas de règlement ou liquidation judiciaire de l'acquéreur, la revendication pourra être exercée dans les délais légaux

14. JURIDICTION

De convention expresse, formellement convenue et acceptée par nos clients, le Tribunal de Commerce de Bobigny est seul compétent pour statuer sur toutes contestations relatives à nos fournitures et à leur règlement, quel que soit le lieu de paiement, même en cas d'appel en garantie ou de pluralité de défendeurs. Nos dispositions ou l'acceptation de règlements n'opèrent ni novation des

CONDITIONS GÉNÉRALES DE VENTE

PURMO GROUP FRANCE - A compter du 1er Février 2023

obligations ni dérogations à cette clause attributive de juridiction. Le droit applicable est la loi française.

15. AVIS ET CONSEILS

Les avis et conseils que nous pouvons être amenés à donner n'impliquent de notre part aucune garantie. Il ne nous appartient pas d'apprécier le cahier des charges ou le descriptif qui peut nous être fourni. Les propositions que nous pouvons être amenés à faire n'impliquent de notre part aucune garantie du résultat.

16. DEMATERIALISATION DE LA FACTURATION

Au titre de sa politique de contribution au développement durable, Purmo Group France privilégie la facturation et les échanges dématérialisés. Le maintien d'une facturation papier fait donc l'objet d'une participation environnementale sous forme de facturation forfaitaire au nombre de lignes de facture, à hauteur de 10 centimes d'euro par ligne.

17. REP BÂTIMENT

«A partir du 1er janvier 2023, la loi dite « AGEC » (relative à la lutte contre le gaspillage et à l'économie circulaire) du 10 février 2020 impose aux metteurs en marché de Produits et Matériaux de la Construction et du Bâtiment de mettre en place un dispositif de Responsabilité Élargie du Producteur. Ce dispositif est financé par une Eco- Contribution qui est facturée en sus du prix de vente des produits. Dans ce cadre, La part du coût unitaire que la Société supporte pour la gestion des déchets de PMCB, tel que facturé par l'écoganisme Valobat auquel la Société adhère sous le numéro FR232687_04XSWZ, est intégralement répercutée au Client du produit sans possibilité de réfaction.

18. CONFIDENTIALITÉ

18.1 Les Parties garderont confidentielles toutes les données techniques, informations commerciales, savoir-faire, spécifications, inventions, procédés, initiatives et autres informations qui sont de nature confidentielle et qui ont été divulguées au Client par le Fournisseur ou ses agents, ainsi que toute autre information confidentielle concernant les activités du Fournisseur ou ses produits que les Parties peuvent obtenir (« Informations confidentielles »).

18.2 La Partie destinataire limitera la divulgation des Informations confidentielles à ses employés, agents ou sous-traitants qui en ont besoin et veillera à ce que ces employés, agents ou sous-traitants soient soumis à des obligations de confidentialité équivalentes à celles qui lient la Partie destinataire.

18.3 La partie destinataire ne publiera pas, sans le consentement écrit préalable de la partie divulgateuse, ne publiera ou ne divulguera les informations confidentielles à aucun tiers ou n'utilisera pas les informations confidentielles, sauf dans la mesure nécessaire à l'exécution du contrat.

18.4 Les Informations confidentielles n'incluent pas les informations qui : (a) au moment de la divulgation à la partie réceptrice sont dans le domaine public ou après que la divulgation est devenue une partie du domaine public sans faute de la partie réceptrice ou d'une partie à laquelle la partie réceptrice a divulgué des informations confidentielles ; (b) étaient en la possession de la Partie destinataire sans aucune obligation de confidentialité y afférente avant le moment de la divulgation en vertu des présentes ; ou © sont reçues par la Partie destinataire après divulgation en vertu des présentes par des tiers sans aucune obligation de confidentialité, et ce tiers n'a pas acquis ces informations, directement ou indirectement, auprès de la Partie divulgateuse. législation applicable en matière de protection des données.

18.5 Le Client déploiera tous les efforts raisonnables pour s'assurer qu'il n'envoie aucune donnée personnelle au Fournisseur. Nonobstant ce qui précède, si les Parties conviennent que le Fournisseur traitera les Données à caractère personnel pour le compte du Client dans le cadre de la Livraison, les Parties concluront un accord de traitement des données intégrant les conditions requises en vertu de l'article 28 du RGPD de l'UE ou de toute autre législation applicable en matière de protection des données.

19. DPI (Droits de Propriété Intellectuelle)

19.1 Les deux parties conserveront leurs droits sur tous les DPI d'arrière-plan et aucun transfert de droits n'est réputé avoir été convenu en vertu du contrat.

19.2 Le Client tiendra le Fournisseur indemnisé contre toute responsabilité, perte, dommage, blessure, réclamation, action, demande, dépense ou procédure à l'égard de toute violation ou violation présumée de tout DPI résultant des instructions ou des documents fournis par le Client.

19.3 Le Fournisseur se réserve le droit de cesser tout travail

s'il apprend que le Produit enfreint ou peut enfreindre les DPI d'un tiers. Dans le cas où un Produit est prétendument contrefait, ou qui, de l'avis du Fournisseur, peut enfreindre les DPI d'un tiers, et lorsque cette violation n'est pas dans les documents ou les instructions du Client, le Fournisseur a le droit, à ses propres frais et à sa seule discrétion, soit (i) obtenir le droit de continuer à utiliser le Produit, ou (ii) remplacer le Produit ou des parties de celui-ci par des équivalents non contrefaits et/ou modifier le Produit de manière à ce qu'il devienne non frangeant.

19.4 Sauf convention écrite contraire, la propriété de tous les DPI subsistant dans, résultant de, ou liés aux œuvres, ou toutes instructions, plans, illustrations, descriptions, dessins, informations techniques, croquis, documents ou spécifications associés (sauf lorsque ceux-ci se rapportent uniquement aux Propriétés) sera dévolue au Fournisseur ou lui sera cédée. Si le Client acquiert de quelque manière que ce soit de tels droits, il en informera rapidement le Fournisseur et prendra les mesures que le Fournisseur peut exiger pour céder ces droits ou transférer ce titre au Fournisseur.

19.5 À condition que le Client ne soit pas en défaut de paiement en vertu du Contrat, le Fournisseur accorde au Client une licence non exclusive et libre de redevances pour utiliser les DPI dans les Produits qui peuvent être détenus par le Fournisseur conformément à la clause 19.1 et 19.4

20. CONTRÔLE DES EXPORTATIONS

20.1 Les Produits seront livrés, et les obligations du Fournisseur en vertu des présentes seront, soumises à tous les contrôles à l'exportation applicables imposés à la technologie et aux produits par tout pays, organisation ou nation, y compris les Nations Unies, l'Union européenne, le Royaume-Uni et les États-Unis, juridictions qui peuvent être étendu au Fournisseur. Le Client reconnaît que les Produits, y compris toutes les informations techniques associées, ne peuvent être réexportés, transbordés, détournés ou transférés, directement ou indirectement, contrairement à ces contrôles.

20.2 Les Produits ne seront pas utilisés à des fins associées à des armes chimiques, biologiques, nucléaires ou à des missiles capables de transporter de telles armes, ou à l'appui d'une activité terroriste ou de toute autre utilisation finale militaire. Le Client s'engage à fournir un « certificat de propriétaire » à la demande du Fournisseur.

20.3 Dans le cas où le Fournisseur est obligé d'arrêter la Livraison en raison de réglementations de contrôle des exportations, le Fournisseur doit envoyer au Client un avis à ce sujet et aura le droit d'annuler les parties connexes de la Livraison sans encourir de frais.

21. ASSURANCES

Le Fournisseur doit, à ses propres frais, fournir et maintenir une assurance couvrant le risque de perte ou de dommage aux Produits dans le transport maritime ou terrestre jusqu'à ce que le risque de perte soit transféré conformément au Contrat. En outre, le Fournisseur doit maintenir une couverture d'assurance adéquate pour les dommages causés par les Produits pour des raisons imputables au Fournisseur

22. CESSION ET MODIFICATIONS

22.1 Aucune des parties ne peut céder ou transférer le Contrat ou une partie de celui-ci à une autre personne sans le consentement écrit préalable de l'autre partie

22.2 Le Contrat ne peut être modifié que par accord préalable écrit des deux Parties.

23. PRODUITS ET PRÉVISIONS

23.1 Les Produits sont spécifiés dans le Contrat. Le Fournisseur a le droit de faire appel à des sous-traitants pour la fabrication des Produits à sa seule discrétion. Le Client a le droit d'inspecter la production des Produits sous réserve d'un plan d'inspection préalable convenu entre les Parties.

23.2 Le Client doit remettre au Fournisseur, deux semaines avant la fin de chaque trimestre calendaire, les prévisions pour les Produits qu'il prévoit d'acheter au cours du trimestre calendaire suivant. En outre, le Client doit fournir au Fournisseur une prévision estimée pour la durée du Contrat ou tous les douze (12) mois, selon le montant le moins élevé.

23.3 Les prévisions doivent être données par écrit par des moyens convenus d'un commun accord dans le contrat. Le Client doit agir de bonne foi lors de la prévision de ses besoins en Produits.

23.4 Les prévisions fournies en vertu de cette clause ne constituent pas un contrat. Les Parties révisent les prévisions tous les mois. Si les commandes prévues ou réelles devaient changer de plus de 10%, le fournisseur est en droit d'augmenter les prix des produits avec un préavis d'un mois et de supprimer des éventuelles

CONDITIONS GÉNÉRALES DE VENTE

PURMO GROUP FRANCE - A compter du 1er Février 2023

pénalités de retard.

23.5 Si le Fournisseur prévoit qu'il sera en mesure de respecter les prévisions fournies conformément à la présente clause, le Fournisseur en informera le Client dès que possible après réception des dernières prévisions.

23.6 La prévision n'est pas contraignante mais une estimation juste. Le Fournisseur s'engage à livrer les Produits uniquement comme convenu dans le Contrat. Dans le cas où le client a besoin de fabriquer des produits spéciaux basés uniquement sur les prévisions, le fournisseur a le droit d'exiger une garantie satisfaisante du client, par exemple sous la forme d'une lettre de crédit ou d'une banque garantie.

Le Client est tenu d'acheter des Produits non livrés en stock si les Produits sont fabriqués, ou si le stock est maintenu selon les Prévisions.

24. RESILIATION

24.1 Sans préjudice de tout autre droit ou recours à sa disposition, l'une ou l'autre des Parties peut résilier le Contrat avec effet immédiat moyennant notification écrite à l'autre Partie si :

(a) l'autre partie commet une violation substantielle de toute autre condition du présent accord et (si une telle violation peut être corrigée) ne remédie pas à cette violation dans un délai de 30 jours après avoir été notifiée par écrit de le faire;

(b) l'autre Partie enfreint les lois et règlements applicables;

(c) l'autre partie enfreint de façon répétée l'une ou l'autre des modalités du présent accord de manière à justifier raisonnablement l'opinion que sa conduite est incompatible avec le fait qu'elle a l'intention ou la capacité de donner l'effet des termes du présent accord;

(d) l'autre partie est en faillite, en liquidation, en cours de restructuration de l'entreprise ou toute autre affaire entraîne l'insolvabilité de la partie ;

(e) l'autre partie est acquise par un concurrent de l'autre partie;

(f) ou tout cas de Force Majeure visé à la clause 7 empêche l'autre partie d'exécuter ses obligations contractuelles pendant toute période continue de trois (3) mois.

24.2 Dans le cas de 24.1 (a), (b) ou (c), la Partie défaillante indemniserà l'autre Partie contre les frais encourus en raison de la résiliation

24.3 S'il est convenu que le contrat est en vigueur pour une durée indéterminée, les deux parties peuvent résilier le contrat sans motif jusqu'à la fin de la dernière prévision avec un préavis de six (6) mois avant la date prévue de terminaison.

25. LIMITATION DE RESPONSABILITÉ

25.1 Toutes les garanties, conditions et autres termes sont énoncés dans le Contrat et toute garantie implicite par la loi est, dans toute la mesure permise par la loi, exclue des Contrats.

25.2 Le Fournisseur ne sera en aucun cas responsable envers le Client en matière contractuelle, délictuelle ou délictuelle (y compris, mais sans s'y limiter, la négligence), la mauvaise réputation ou autre pour :

a) perte économique de toute nature (y compris, mais sans s'y limiter, la perte d'utilisation, de profit, de profit anticipé, d'affaires, de contrats, de recouvrement des frais généraux, de coûts d'usage, de revenus (ou de revenus anticipés : les économies);

(b) toute atteinte à la réputation ou à la clientèle du Client ; (c) tout coût de rappel de produit ou d'interruption d'activité ; ou

(d) toute perte ou dommage spécial, indirect ou consécutif (même si le Fournisseur a été informé de cette perte ou de ce dommage) découlant du Contrat ou en relation avec celui-ci.

25.3 La responsabilité totale du Fournisseur en matière contractuelle, délictuelle ou délictuelle (y compris, mais sans s'y limiter, la négligence), la fausse déclaration ou toute autre chose découlant de ou en relation avec un Contrat sera limitée au prix total des Livraisons effectuées au cours des 12 derniers mois.

25.4 Les dommages causés par les Produits sont limités au montant reçu de l'assurance couvrant ces dommages (à condition que rien dans les présentes Conditions n'oblige le Fournisseur à obtenir une assurance ou une réclamation sur une assurance qu'il détient) ou à 1MEUR (le montant le plus élevé étant retenu).

25.5 Rien dans les Contrats n'exclut ou ne limite la responsabilité du Fournisseur en cas de fausse déclaration frauduleuse, ou de décès ou de blessure corporelle causé par la négligence grave ou la faute intentionnelle des administrateurs du Fournisseur.

25.6 Toute réclamation qui n'est pas émise au Fournisseur dans les 14 jours suivant la prise de connaissance ou aurait dû prendre connaissance de la raison de la réclamation par le Client est considérée comme prescrite.

26. DIVERS

26.1 Les recours spécifiés dans le Contrat seront les seuls et exclusifs recours disponibles et aucune des Parties n'aura droit à une indemnisation de l'autre Partie, sauf dans les cas spécifiés

dans le Contrat.

26.2 Tout avis ou autre document à signifier en vertu du contrat doit être écrit et peut être envoyé par courrier électronique ou courrier prépayé de première classe au siège social du destinataire.

26.3 Tout avis ou document sera réputé signifié, s'il est remis au moment de la livraison, s'il est posté, 48 heures après l'envoi et s'il est envoyé par courrier électronique, au moment de la transmission.

26.4 Si une disposition du Contrat est jugée par une cour, un tribunal ou un organe administratif compétent comme étant totalement ou partiellement illégale, invalide, nulle, inapplicable ou déraisonnable, elle sera, dans la mesure de cette illégalité, invalidité, nullité, inapplicabilité ou déraisonnable, réputée divisible et les autres dispositions du Contrat et le reste de cette disposition resteront pleinement en vigueur.

26.5 Le défaut ou le retard de l'une ou l'autre des parties dans l'exercice de tout droit ou recours prévu par le contrat ou la loi ne sera pas interprété comme une renonciation à ce droit ou recours ou une renonciation à tout autre droit ou recours.

26.6 Toute renonciation par l'une ou l'autre des parties à toute violation ou à tout défaut en vertu de toute disposition du Contrat par l'autre partie ne sera pas considérée comme une renonciation à toute violation ou défaut ultérieur et n'affectera en aucune façon les autres termes du Contrat.

26.7 Une personne qui n'est pas partie au contrat n'aura aucun droit, en vertu d'une règle de droit, de faire appliquer une clause du contrat.

26.8 Le Client convient qu'il n'aura aucun recours à l'égard de toute fausse déclaration faite innocemment ou par négligence par le Fournisseur ou en son nom avant le Contrat sur lequel le Client s'est appuyé pour conclure le Contrat, que cette déclaration ait été faite oralement ou par écrit.

26.9 Le Client doit s'assurer que les termes et conditions du Contrat sont appliqués mutatis mutandis dans les ventes aux clients finaux.

26.10 Dans l'exécution de leurs obligations en vertu du Contrat, les Parties doivent et doivent s'assurer qu'elles-mêmes, leurs Sociétés affiliées et leurs employés ainsi que leurs clients se conforment à toutes les lois applicables, les lois et règlements de temps à autre en vigueur, y compris ceux concernant la lutte contre la corruption, le blanchiment d'argent, la lutte contre la corruption, la protection du climat et les droits de l'homme.



PURMO GROUP FRANCE

Parc des Expositions
Immeuble RAPHAEL
22, Avenue des Nations
93420 Villepinte
T: 01 45 91 62 00
F : 01 45 91 62 99
marketing.france@purmogroup.com
www.radson.com/fr

Adresse de correspondance:

PURMO GROUP FRANCE SAS
Immeuble RAPHAEL
Parc des Expositions
22, Avenue des Nations -CS 80049
95926 ROISSY CHARLES DE GAULLE CEDEX 2

Tarif Technique Radson 07/2024 - Document non contractuel.
PURMO Group France
RCS BOBIGNY 429 772 866 - SIRET 429 772 866 00043
Dans le souci d'améliorer ses produits, RADSON se réserve le droit de modifier
les caractéristiques de ses appareils à tout moment sans préavis.

